



ESPAÑA

10	ES	11	NUMERO	10	Y
21		22	FECHA DE PRESENTACION		

Concedido el Registro de la Propiedad Industrial con los datos que figuran en la presente descripción y según el contenido de la Memoria adjunta

MODELO DE UTILIDAD

30 PRIORIDADES: 31 NUMERO		32 FECHA	33 PAIS
47 FECHA DE PUBLICIDAD	81 CLASIFICACION INTERNACIONAL H04M 17/02		
64 TITULO DE LA INVENCIÓN "MEJORAS EN DISPOSITIVOS DE RECOGIDA DE MONEDAS"			
71 SOLICITANTE (S) STANDARD ELECTRICA, S.A.			
DOMICILIO DEL SOLICITANTE Madrid, calle de Ramirez de Prado, nº 5.			
72 INVENTOR (ES) Juan Antonio Castillo Alvarez Vicente Delgado Vallejo			
73 TITULAR (ES) STANDARD ELECTRICA, S.A.			
74 REPRESENTANTE D. Eugenio Barroso Espinosa de los Monteros			

El invento motivo de la presente memoria se refiere a un dispositivo lectromacánico relacionado con el sistema de cobro y recogida de monedas utilizado en los aparatos telefónicos de servicio público, habiendo sido motivado su desarrollo por la necesidad existente de un medio sencillo, totalmente fiable, de admisión de las monedas de una en una, sin que fuera posible la entrada en cadena de varias o la introducción forzada de las mismas o de piezas extrañas.

El presente dispositivo adopta la forma externa de canal de depósito para varias monedas, accesibles, al usuario hasta el momento en que sean cobradas, sistema ya bien conocido y ampliamente utilizado en los aparatos "de Previo Pago" actualmente en uso. Dicho canal tiene la forma de estrecha ranura alargada de piso inclinado, con el fin de que las monedas depositadas rueden libremente hasta colocarse en posición de ser admitidas por el aparato: cuando éste cobra la primera moneda, la comunicación queda establecida durante cierto tiempo, en función del valor de la moneda cobrada; pasado dicho tiempo, se recibe en el aparato un impulso eléctrico que se convierte en impulso mecánico mediante un electroimán, obligando a entrar (cobro) a la siguiente moneda que estuviera en posición, y así sucesivamente hasta finalizar la comunicación telefónica, las monedas sobrantes pueden ser recogidas directamente del canal por el usuario.

Este sistema, aunque correcto en su función, no es totalmente fiable, sucediendo con relativa frecuencia que al recibirse el impulso de cobro entre en el aparato más de una de las monedas depositadas en el canal

inclinado. Ello se debe a que el procedimiento utilizado normalmente consiste en que dicho canal se ensancha en la zona de entrada para permitir el movimiento lateral de la moneda, la cual es empujada por un apéndice movido por el electroimán que la inclina para enfrentarla con la ranura de entrada y hacer posible su paso al interior del aparato, pudiendo entonces suceder que la siguiente moneda rebote al llegar a la zona inferior y adquiera accidentalmente la inclinación que la enfrente a la ranura de entrada, introduciéndose inmediatamente a continuación de la moneda cobrada originalmente.

De lo dicho se desprende que es posible introducir intencionadamente monedas o piezas extrañas en cualquier momento, forzando ligeramente el mecanismo desde el exterior.

El invento que se presenta evita esos inconvenientes, proporcionando un dispositivo seguro y de fácil construcción que, comprende:

- a) un electroimán y correspondiente pieza de arrastre, para proporcionar la orden mecánica de cobro.
- b) una regleta, para transmitir esa orden.
- c) un alimentador, y consiguiente resorte de recuperación, para ejecutar dicha orden.
- d) una palanca, para retención del alimentador.
- e) un imán y correspondiente pieza soporte, con un resorte de recuperación, para posible bloqueo de la anterior palanca.

La Fig. 1 representa el despiece en perspectiva del dispositivo.

Las Figs. 2 y 3 son, respectivamente, vistas superior y frontal del dispositivo ensamblado, mientras

que las figuras 4, 5 y 6, son diagramas esquemáticos que muestran diversos estados de posición del dispositivo, para mejor comprensión de su funcionamiento.

5 Seguidamente procedemos a la descripción detallada del invento en relación con la primera figura; la numeración adoptada para identificar un elemento o accidente se mantiene en todas las figuras:

El electroimán (1) está fijado a la placa (2) mediante el tornillo (3); asociada al electroimán se encuentra una pieza de arrastre (4), unida a la anterior placa mediante el tornillo (5) a través del resorte de recuperación (6). El conjunto está fijado a un soporte (7), mediante un par de tornillos (8), y todo ello atornillado a su vez al chasis compuesto por las placas (9) y (10), cuya unión
15 forma la ranura alargada que es el canal de carga de las monedas.

Enganchada en parte superior de (4) se encuentra la regleta (11), cuyo tope extremo (12) queda posicionado frente a un apéndice (13) del alimentador (14),
20 que está montado en un par de proyecciones (15) del chasis (10), sujeto por la varilla (16) y mantenido en posición por el resorte de recuperación (17).

El alimentador se bloquea, en situación de reposo, con el apéndice (18) en forma de anzuelo de la palanca (19), la cual presenta en sus superficies superior e inferior sendas proyecciones (20), enganchadas respectivamente en los orificios (21) del chasis y (22) de la regleta, manteniéndose en posición mediante arandelas clip (23).

El bloqueo de la palanca se logra mediante el apéndice (24) de la pieza (25) soporte de un imán per-

30

manente (26), la cual está sujeta al chasis en la misma varilla que el alimentador y mantenida en posición por el resorte de recuperación (27).

5 En la tercera de las figuras que se acompañan puede verse el aspecto frontal del dispositivo ya ensamblado, habiéndose incluido una moneda (28) en una zona intermedia del canal; la figura 2 muestra al mismo dispositivo en esta vista superior, con la placa (10) cortada para que se aprecie la situación de la regleta de arrastre y del
10 alimentador en relación con el citado canal: la moneda (28) se desplazará hacia la izquierda rodando sobre el plano inclinado que es el piso del canal (29), hasta detenerse en el tope extremo que es el alimentador, quedando "emparedada" por éste en la posición (30).

15 Veamos ahora, con ayuda de las figuras 4 y 5, el funcionamiento del dispositivo: cuando el usuario del aparato telefónico en el que está incluido establece la comunicación deseada, el electroimán (1) recibe un impulso eléctrico y atrae a su armadura, a la que está solidariamente
20 te unida la pieza de arrastre (2) que, en su giro, desplaza hacia la derecha a la regleta (11). Dado que la palanca (19) está unida mediante la proyección eje (31) a la regleta, el desplazamiento de ésta se transmite a la palanca que, al estar cogida mediante otra proyección eje (32) al chasis sin
25 posibilidad de translación, gira en el sentido marcado por la flecha desbloqueando al alimentador.

El desplazamiento aún no concluido, de la regleta hace que el tope extremo (12) presione a la aleta (13) del alimentador que, al estar unido al chasis por la
30 varilla (16) sin posibilidad de translación, gira en sentido

contrario a como lo hizo la palanca de bloqueo.

Concluido el desplazamiento de la regleta el dispositivo se encuentra en la situación representada en la Fig. 5; la moneda a cobrar (33), cogida entre las paredes del alimentador resulta trasladada a una nueva posición que la enfrenta a la ranura de entrada en el aparato; a su vez una proyección anterior (34) del alimentador tapona el canal de las monedas; impidiendo el avance de la siguiente moneda.

Terminado el impulso eléctrico que actuó al electroimán (1), el resorte (6) - cargado por el giro de la pieza de arrastre (4) - provoca la reposición de (4) a la situación de origen, obligando consecuentemente a la regleta (11) a desplazarse hacia la izquierda: el retroceso del tope (12) permite la simultánea reposición del alimentador, forzada por la tensión del resorte (17) cargado por el anterior giro de (14). Cuando el alimentador ha vuelto a su posición de origen, el retroceso de la regleta obliga a la palanca (19) a retornar a la situación inicial, produciéndose el bloqueo del alimentador con el trinquete de la palanca.

La introducción de monedas y otras piezas en el aparato en estado de reposo no es posible ya que entonces el dispositivo se encuentra bloqueado, y la palanca y la regleta de arrastre no son accesibles desde el exterior. Sólo la recepción de un impulso eléctrico en el electroimán posibilita el giro del alimentador, único medio de llegar a la ranura de entrada que, por supuesto, tampoco es accesible desde el exterior del aparato.

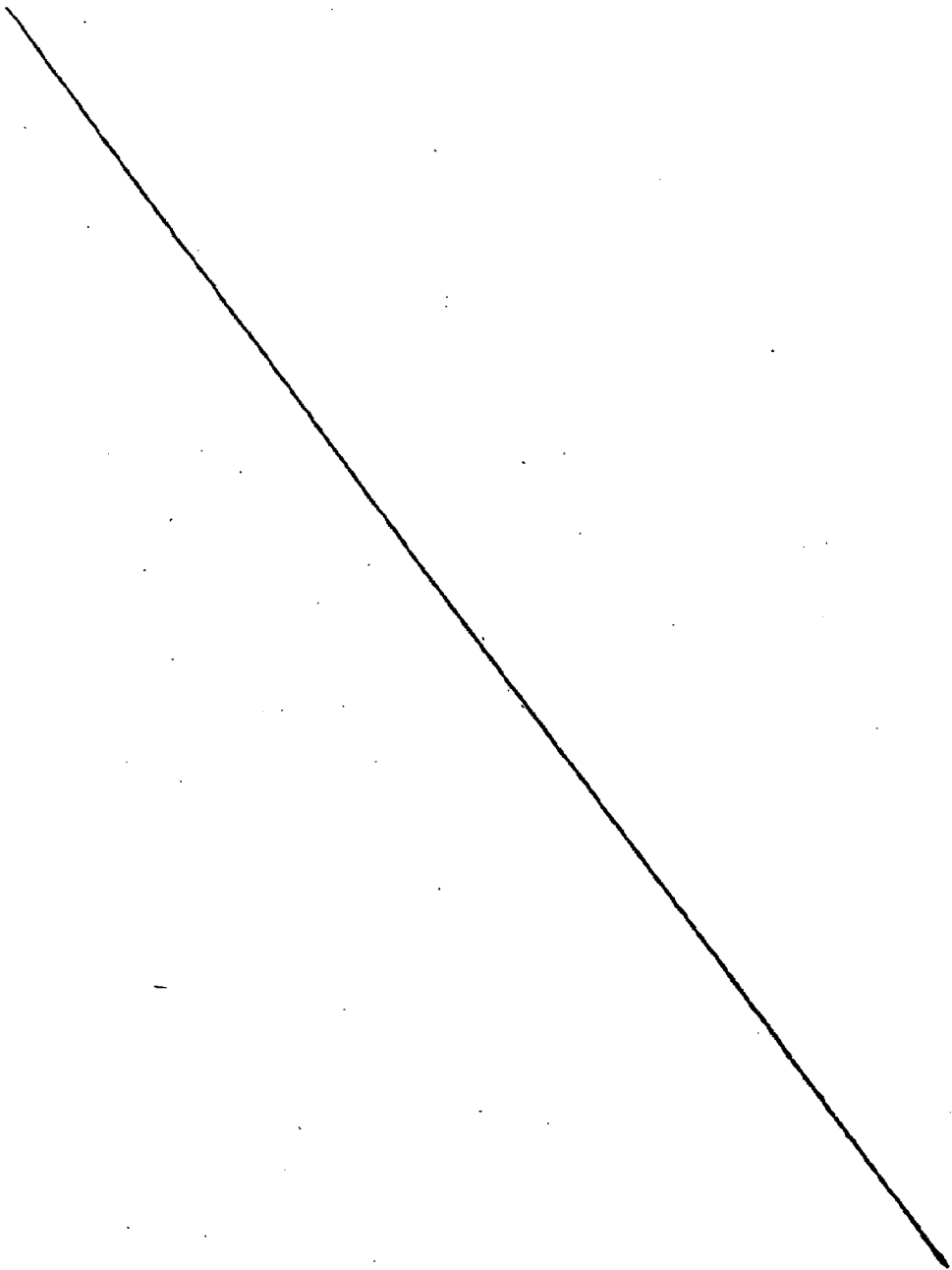
El presente dispositivo garantiza, asimismo, la imposibilidad de introducir en el aparato piezas de material ferromagnético, problema presente con relativa frecuen-

cia en los actuales aparatos: en efecto, resulta normal en muchas fábricas la producción, como material de desecho, de piezas metálicas a modo de chapas, más o menos semejantes en tamaño y forma a las monedas de curso legal, piezas que son utilizadas por personas conocedoras de su existencia para efectuar llamadas telefónicas "gratis".

La Fig. 6 muestra lo que sucede si, en el presente dispositivo, se deposita en el canal de carga un disco de material ferromagnético: cuando la pieza (35) se aloja en el alimentador "cae" dentro del campo magnético del imán permanente (26), produciéndose una mútua atracción que hace que el disco se adhiera a la pared del alimentador más cercana al imán que éste -firmemente fijado al soporte (25)- arrastra a este soporte haciéndole girar en el sentido marcado por la flecha hasta topar con la palanca (19), de manera que la pestaña extrema del soporte bloquea a (19). Ahora, cuando se produzca el impulso eléctrico que actúa al electroimán, la regleta (11) no se desplazará hacia la derecha porque estará retenida por la palanca (19); el alimentador no girará y la pieza extraña no entrará en el aparato, el cual quedará sin servicio, siendo entonces necesario para restituirlo retirar manualmente esa pieza, para permitir el paso hacia el alimentador de monedas de curso legal. Cuando se retire la pieza extraña, cesará la atracción ejercida sobre el imán y el resorte (27), tensado por el giro de (25), retornará al soporte a su posición de reposo, desbloqueando a la palanca (19).

Debe entenderse que las precedentes descripciones del funcionamiento de este invento se hacen únicamente a modo de ejemplo y sin que deban ser consideradas

como limitaciones a la finalidad y alcance del mismo.



-----NOTA-----

Los puntos de invención propia y nueva que se presentan para que sean objeto de este Modelo de Utilidad son los siguientes:

- 5 1.- Mejoras en dispositivos de recogida de monedas, del tipo utilizado comúnmente para el cobro de llamadas telefónicas en los aparatos de servicio público, caracterizadas por incluir: un electroimán (1) y una pieza de arrastre (4) asociada al mismo, para convertir el impulso eléctrico de cobro en un impulso mecánico; una regleta (11), para transmitir ese impulso mecánico a un alimentador (14); el citado alimentador, para trasladar la moneda que deba cobrarse a la posición que la enfrente a la ranura de entrada en el aparato.
- 10
- 15 2.- Mejoras en dispositivos de recogida de monedas, según la anterior reivindicación, caracterizadas porque el dispositivo incluye los resortes (6) y (17) para retornar a la pieza de arrastre y al alimentador a su posición de reposo cuando cese el impulso eléctrico de cobro.
- 20 3.- Mejoras en dispositivos de recogida de monedas, según las anteriores reivindicaciones, caracterizadas porque el dispositivo incluye una palanca (19), para bloqueo del alimentador en la posición de reposo.
- 25 4.- Mejoras en dispositivos de recogida de monedas, según las anteriores reivindicaciones, caracterizadas porque el dispositivo incluye un imán permanente (26) y correspondiente pieza soporte (25), así como el resorte (27) de recuperación, para bloqueo de la palanca (19) en caso de colocación de una pieza electromagnética en el
- 30 alimentador.

5.- Mejoras en dispositivos de recogida
de monedas.

Tal y como se ha descrito en la memoria
que antecede, representado en los dibujos que se acompañan
5 y a los fines especificados.

Esta memoria consta de nueve hojas escri-
tas por una sola cara.

Madrid, 20 ABR. 1979.



EUGENIO BARROSO
Secretario General

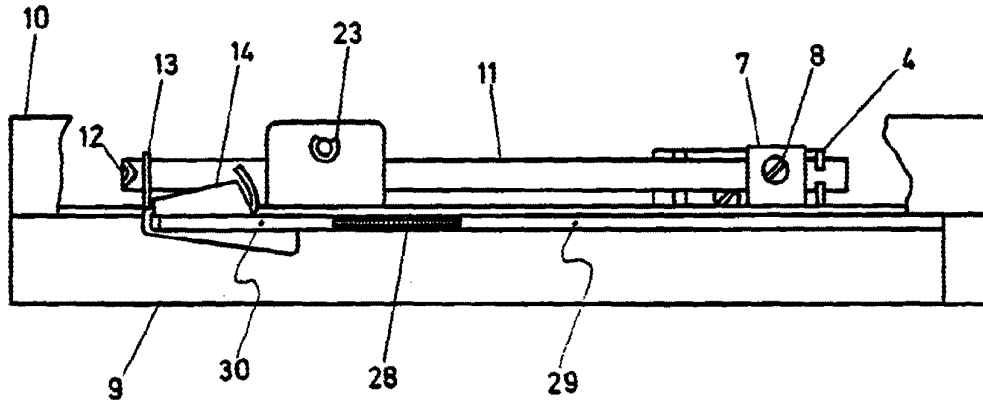


FIG.- 2

20 ABR. 1979

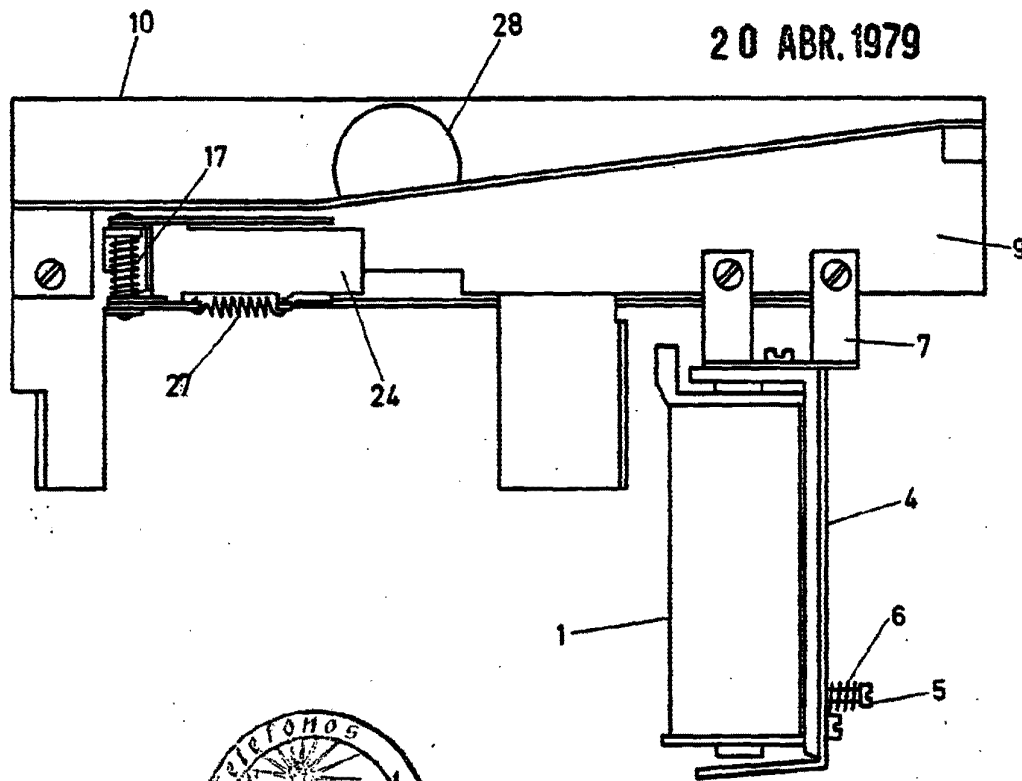


FIG.- 3

EUGENIO BARROSO
Secretario General

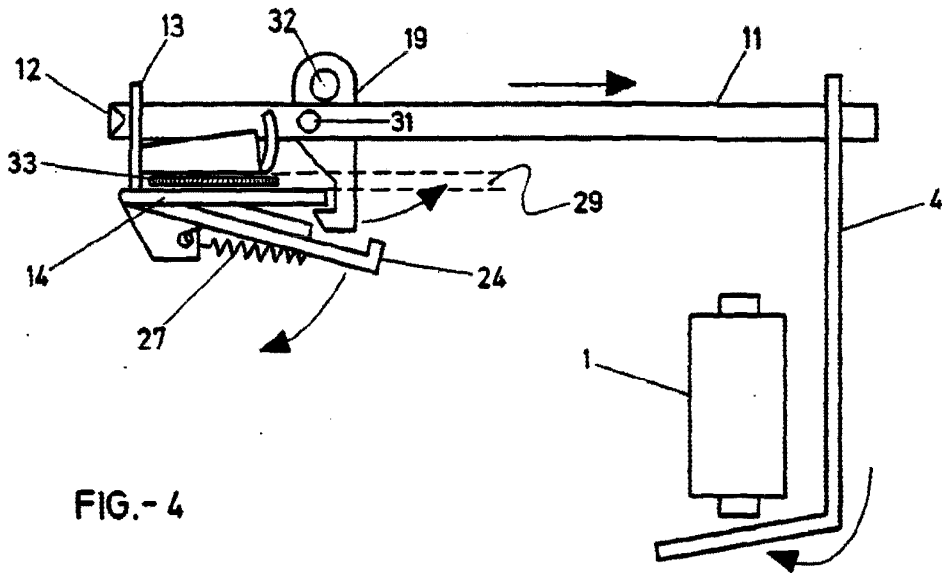


FIG. - 4

20 ABR. 1979

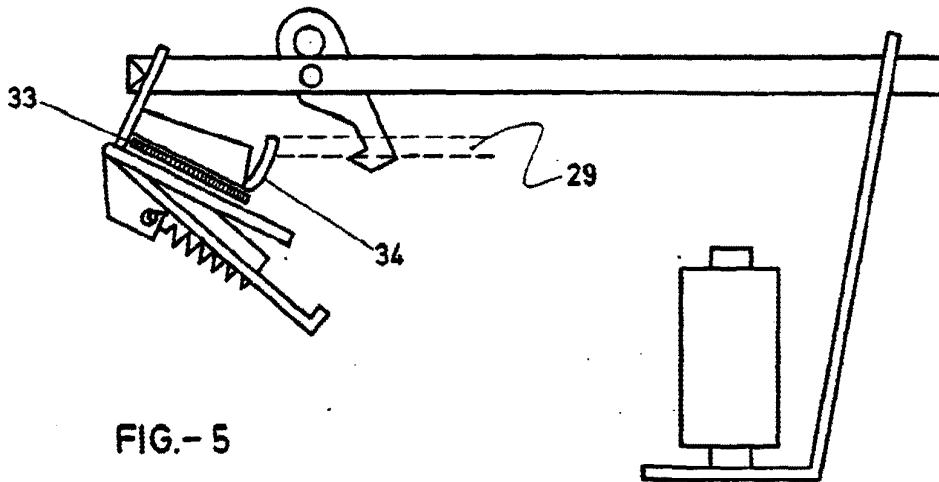


FIG. - 5

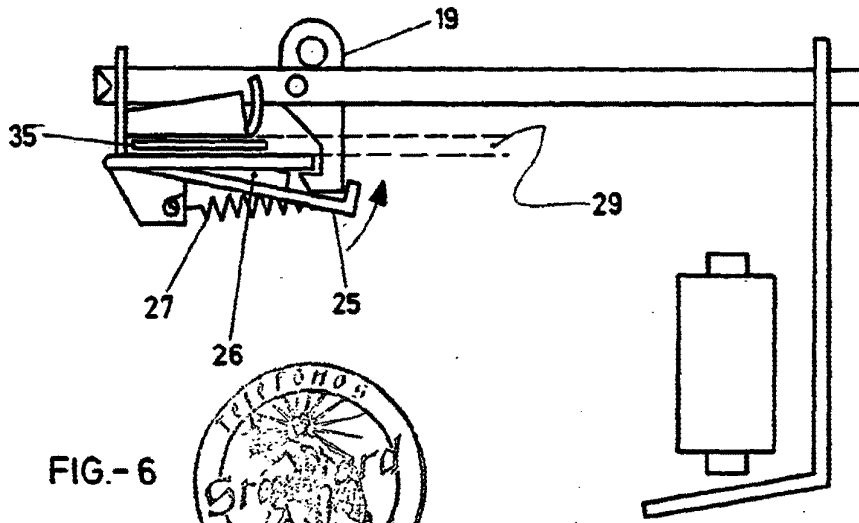
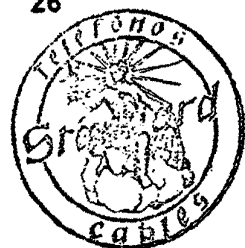


FIG. - 6



EUGENIO BARROSQ
Secretario General

5/1

STANDARD ELECTRICA, S. A.

20 ABR. 1979



Drawn
EUGENIO BARROSO
Secretario General

FIG.-1

