

AÑO 1958

Expediente núm.



242803

REGISTRO DE LA PROPIEDAD INDUSTRIAL

PATENTE DE INVENCIÓN

MEMORIA DESCRIPTIVA

que se acompaña a la solicitud de

una **PATENTE DE** Invención por 20 años, en España

a favor de

D. Ricardo Pont Lorenzo, de nacionalidad

española domiciliado en Figueras (Prov. Gerona)

calle de Rambla núm. 22

por:

PERFECCIONAMIENTOS EN LA CONSTRUCCION DE INSTALACIONES
SANTARIAS, PARA REDUCIR EL ESPACIO QUE OCUPAN LOS APARATOS
QUE LAS INTEGRAN.

Nº 6364

Agente Sr. Juan B. Renter Riera



242803

Dn. Ricardo Pont Lorenzo, de nacionalidad española, domiciliado en Figueras (Provincia de Gerona), Rambla, 22, solicita registrar una Patente de Invención, por 20 años, para España y sus Colonias, que se refiere a: "PERFECCIONAMIENTOS EN LA CONSTRUCCION DE INSTALACIONES SANITARIAS, PARA REDUCIR EL ESPACIO QUE OCUPAN LOS APARATOS QUE LAS INTEGRAN".-

Las modernas construcciones de viviendas tienden al máximo aprovechamiento del espacio disponible, a fin de reducir el costo de los alquileres, sacando el mayor rendimiento a la cubicación de la obra construída, que integra el edificio.-

5 Esta es la causa de las escasas dimensiones de las habitaciones modernas, que han dado origen al empleo de muebles plegables, que permiten el empleo de una misma habitación para dos usos.-

10 Las instalaciones sanitarias, tales como cuartos de baño, duchas y retretes, son un factor importante a tener en cuenta, cuando se trata de construir edificios destinados a vivienda, - distribuídos por pisos o departamentos, de pocas habitaciones y de dimensiones mínimas.-

15 Las bañeras, duchas, lavabos, inodoros y demás elementos sanitarios, tal como se construyen y montan actualmente, son aparatos que, por sus dimensiones y espacio disponible que requieren para su cómodo empleo, ocupan bastante espacio y exigen una o dos habitaciones independientes, de las que normalmente

242803



20 forman un piso, todo lo cual constituye un verdadero problema cuando se dispone de poca superficie y se quiere reducir el presupuesto de la construcción.-

25 Teniendo en cuenta los factores que anteceden se ha ideado dar solución a los problemas de falta de espacio, que actualmente representa el montaje de las instalaciones sanitarias, perfeccionándolas en el sentido que se detalla a continuación y que constituye el objeto de la presente solicitud de Patente de Invención.-

30 ✓ En líneas generales, dichos perfeccionamientos en la construcción de instalaciones sanitarias, estriban en fabricar y montar los aparatos que las integran, de manera que sean plegables, por rebatimiento de los mismos contra las paredes de la habitación en que se instalan, quedando, si así se desea, total o parcialmente ocultos dentro de alojamientos, huecos u hornacinas previstos al efecto, a fin de que, instalando, por ejemplo, el conjunto de un lavabo, un inodoro y un plato de ducha, sobre las tres paredes que limitan el espacio de una habitación sumamente reducida, se puede montar cada una de dichas piezas independientemente y por separado, para ser usado el servicio cómodamente, conservando las demás plegadas o rebatidas contra el tabique correspondiente.-

40 En los dibujos adjuntos, que constituyen parte integrante de la presente memoria descriptiva, se representan a título de ejemplo ilustrativo, pero no limitativo, dos ejecuciones prácticas de la construcción y montaje de un lavabo y un plato de ducha plegables, que pueden montarse en el momento de ser empleados cada uno de ellos, por separado.-

Dichos dibujos muestran:

45 Fig. 1. Vista lateral, parcialmente seccionada, de un lavabo plegable y empotrado.-

7 JUN.

242803



50

Fig.2. Vista frontal del lavabo plegado, representado en Fig.1.

Fig.3. Vista lateral, parcialmente seccionada, de un plato para ducha plegable y empotrado.-

55

Fig.4. Esquema, en planta, de la instalación de los distintos servicios sanitarios, en una misma habitación de dimensiones sumamente reducidas.-

60

Refiriéndonos a dichos dibujos, pasamos a detallar los perfeccionamientos introducidos en la construcción de los aparatos sanitarios, para facilitar su instalación ocupando muy poco espacio y permitir el plegado y rebatimiento de los mismos, dentro de huecos u hornacinas previstos en las paredes de la habitación, para disimular su presencia, a fin de que la misma pueda servir para distintos usos.-

65

Tal como se demuestra esquemáticamente por la vista en planta de Fig.4, que representa una pequeña habitación, de muy reducidas dimensiones (axb), es posible instalar tres servicios sanitarios, constituidos por un retrete-inodoro watercloset -W-, un lavabo -L- y un plato para ducha -D-, de modo que pueden utilizarse indistintamente, por separado, sin que durante el uso estorben entre sí, a cuyo fin, los aparatos que integran la instalación son plegables, y rebatibles sobre puntos de giro -3- o articulaciones -ll-, que permiten adosarlos contra un plano vertical, o empotrarlos en los huecos, previstos al efecto en las paredes.-

70

75

La solución representada en la Fig.4 se da solo como un ejemplo de montaje, pero el acoplamiento de las distintas piezas puede realizarse en forma diferente, ya sea superponiendo los servicios, o bien instalando uno o más de ellos, empotrados en determinados puntos o ángulos de una habitación destinada a uso específico o general, sin que su presencia sea notoria-

80



242803

mente manifestada.-

85

La idea básica y característica de los perfeccionamientos que se patentan estriba en construir los aparatos sanitarios de manera que puedan bascular sobre soportes, que establezcan unos puntos de giro, que permitan rebatirlos contra la pared - para plegarlos y ocultarlos, si es necesario.-

En las Figs. 1 y 2 se representa, visto en sección y de frente, un lavabo construido de acuerdo con las características del invento.-

90

Según dicho ejemplo, la pila de loza, plancha esmaltada, o material plástico que forma el recipiente -1- del lavabo, está montada giratoriamente sobre unos pivotes laterales, solidarios de las cartelas -3- que constituyen el soporte para la instalación del lavabo, de modo que pueda girar sobre dichos pivotes para montarlo y plegarlo.-

95

La forma del recipiente o pila -1- del lavabo se elegirá, de acuerdo con el lugar de emplazamiento, pero teniendo en cuenta que la parte posterior, próxima a los puntos de giro, tenga mayor consistencia y peso, para que actúe de contrapeso y favorezca la estabilidad de la pila en la posición rebatida contra la pared y en la posición de uso, que es la indicada por trazos en la Fig.1.

100

La parte inferior del hueco -L-, previsto en la pared para empotrar y disimular el lavabo plegado, vacubierta con una placa -2-, que oculta el depósito-embudo -6-, que recibe el agua, procedente del desagüe -4-, o del sobradero -5-, para conducirla, a través del sifón -7-, hacia la tubería general de desagüe.-

105

La parte superior del referido hueco -L- en cuya pared de fondo está instalado el grifo -8- y el espejo -9- recibe la pila -1- al ser rebatida dentro de dicho hueco girando en sentido contrario de la flecha del dibujo de referencia, combinándose

110

242803

7 J



115

la parte hueca de dicha pila para que pueda penetrar el caño del grifo quedando la cara externa del fondo de la pila a un mismo plano con la pared a fin de disimular dentro de lo posible, la presencia del lavabo que una vez plegado queda dispuesto tal como se indica por la vista frontal de Fig.2.

120

El embudo -6- que recibe el agua del desagüe y del sobradero tiene unas dimensiones y forma adecuadas para que ambos conductos desagüen siempre en el embudo, tanto en la posición de uso de la pila como en la de rebatimiento.-

125

Otro ejemplo de realización aplicando la misma idea del rebatimiento sobre un plano vertical, es la representada en la sección de la Fig.3, que muestra un plato o base para ducha -10- montado sobre dos puntos de giro -11-, que permiten disponerlo en posición horizontal, que es la de utilización mostrada por línea de trazos en dicha figura, o en la vertical - cuando se desea ocultar dentro del hueco previsto en la pared.

130

Como en el ejemplo del lavabo, antes descrito, la base o plato de ducha -10- está dotado de desagüe -4'- y de sobradero -5'-, que tanto en la posición de uso, como en la de plegado desaguan en un depósito-embudo -6'-, que hace de colector para verter en la tubería general de desagüe, a través del sifón -7'-.

135

El embudo -6'- no se protege con la placa delantera -2-, a que hemos hecho referencia al explicar las Figs. 1 y 2, sino que es el propio depósito-embudo, el que forma, en su parte frontal, un delantal -2'-, que se prolonga hasta el suelo, para cubrir dicho depósito, cuya cara posterior -2"- tiene mayor altura, a los efectos de proteger contra la humedad, la pared de fondo del hueco donde se empotra el servicio, teniendo en cuenta que el desagüe y el sobradero cuando el plato -10- está en posición de funcionamiento, quedan enfrentados con dicha

140

242803

7 JUN. 1916



pared.

145 Otro perfeccionamiento, que es común a todos los aparatos sanitarios que han de estar sometidos a rebatimiento sobre un plano vertical, consiste en unas regatas -12- (véase Fig. 3), previstas en el plano que forma ángulo con los desagües, a fin de cortar el camino a las gotas que se escurren de dichos caños.-

150 Otra característica del invento, que se hace extensible a todos los ejemplos de instalación de aparatos sanitarios plegables, consiste en utilizar, para facilitar el desagüe, en vez del depósito-embudo antes descrito, tubos flexibles, articulados, telescópicos o acoplados con rótulas, que se conectan a la tubería fija de evacuación y a los caños de desagüe y sobrero de la pila, plato o retrete a vaciar.-

155 Se sobreentiende que todos y cada uno de los perfeccionamientos en la construcción de instalaciones sanitarias, a que nos hemos referido en el transcurso de la presente memoria, serán aplicables a cualquier tipo de lavabo, pila, base o plato de ducha, water, u otra clase de aparato sanitario, independientemente de sus dimensiones, forma y clase de material, siempre que cumplan la esencial condición de ser plegables, para reducir el espacio que ocupan, cuando están en posición de empleo.-

165 La Patente de Invención por: "PERFECCIONAMIENTOS EN LA CONSTRUCCION DE INSTALACIONES SANITARIAS, PARA REDUCIR EL ESPACIO QUE OCUPAN LOS APARATOS QUE LAS INTEGRAN", cuyo privilegio de explotación en España y sus Colonias, se solicita por un periodo de 20 años, recaerá sobre las particularidades que se concretan en las siguientes,

170

REIVINDICACIONES

1ª.- "PERFECCIONAMIENTOS EN LA CONSTRUCCION DE INSTALACIONES SANITARIAS, PARA REDUCIR EL ESPACIO QUE OCUPAN LOS APARATOS QUE LAS INTEGRAN" caracterizados por el hecho de que en una -

242803



175 misma habitación, de dimensiones muy reducidas, o en determina-
dos puntos o ángulos de habitaciones de uso específico general,
se instalan uno o varios aparatos sanitarios de distinta utili-
dad, los cuales son plegables y rebatibles contra un plano ver-
tical, por giro sobre los soportes que los sustentan, disponiéndolos de modo que puedan utilizarse indistintamente y por separado, sin que durante el uso estorben entre sí, quedando, una vez plegados, adosados a la pared, o empotrados en huecos u hornacinas previstos al efecto, con objeto de reducir el espacio ocupado y disimular su presencia.

185 2ª.- "PERFECCIONAMIENTOS EN LA CONSTRUCCION DE INSTALACIONES
SANITARIAS, PARA REDUCIR EL ESPACIO QUE OCUPAN LOS APARATOS QUE
LAS INTEGRAN" según la 1ª reivindicación, caracterizados por el
hecho de que los recipientes que forman el lavabo, pila, plato de
ducha, water u otro tipo de aparato sanitarios que ha de ser ple-
gado, estén montados sobre soportes, dotados de puntos de giro o
190 articulaciones, que permiten la oscilación giratoria de la pieza,
los cuales están situados cerca de partes de la propia pieza, -
que tienen mayor consistencia y peso, las cuales actúan de con-
trapeso, para favorecer la estabilidad del aparato, tanto en la
posición de uso, como en la de plegado.-

195 3ª.- "PERFECCIONAMIENTOS EN LA CONSTRUCCION DE INSTALACIONES SA-
NITARIAS, PARA REDUCIR EL ESPACIO QUE OCUPAN LOS APARATOS QUE
LAS INTEGRAN" según las reivindicaciones precedentes, caracteri-
zados por el hecho de que en la parte inferior del hueco, en -
cuyo interior se monta y oculta el aparato sanitario plegable,
200 se instala un depósito-embudo, que recibe el agua procedente
del desagüe y del sobradero que en forma de caño abierto sobre-
salen por la parte posterior del aparato, para conducirla hacia
la tubería de desagüe, quedando protegido y disimulado dicho em-
budo por medio de una placa vertical superpuesta, o mediante un

242803

7 JUN



205 delantal, constituido por la cara frontal del propio depósito-embudo, que se prolonga hasta el suelo, para cubrir dicho depósito.-

4ª.- "PERFECCIONAMIENTOS EN LA CONSTRUCCION DE INSTALACIONES SANITARIAS, PARA REDUCIR EL ESPACIO QUE OCUPAN LOS APARATOS QUE LAS INTEGRAN" según las reivindicaciones 2ª y 3ª, caracterizados por

210 el hecho de que sobre un plano de la pieza sanitaria, que forme ángulo con las bocas del desagüe y del sobrero, se han previsto unas regatas, que cortan el camino a las gotas que se escurren de dichos caños, evitando que el agua gotee fuera del depósito-embudo.

5ª.- "PERFECCIONAMIENTOS EN LA CONSTRUCCION DE INSTALACIONES SANITARIAS, PARA REDUCIR EL ESPACIO QUE OCUPAN LOS APARATOS QUE LAS INTEGRAN" según las reivindicaciones 2ª y 3ª, caracterizados por el

215 hecho de que para facilitar el desagüe, sin perjuicio para la libre oscilación de la pieza sanitaria sobre sus puntos de giro, se suprime el depósito-embudo, a que se refiere la 3ª reivindicación y se conecta la tubería fija del desagüe general, con los caños del

220 sobrero y desagüe del aparato sanitario, mediante tubos flexibles, articulados, telescópicos o acoplados con rótulas.-

6ª.- "PERFECCIONAMIENTOS EN LA CONSTRUCCION DE INSTALACIONES SANITARIAS, PARA REDUCIR EL ESPACIO QUE OCUPAN LOS APARATOS QUE LAS INTEGRAN". Tal como se ha descrito y demostrado en los dibujos ad-

225 juntos.-

Consta de ocho hojas foliadas y mecanografiadas por una sola cara.-

Barcelona a 7 de Junio de 1958.-

P.A. de Dn. Ricardo Pont Lorenzo.-

JOAN B. RENTER RIGAU



Fig. 1

Fig. 2

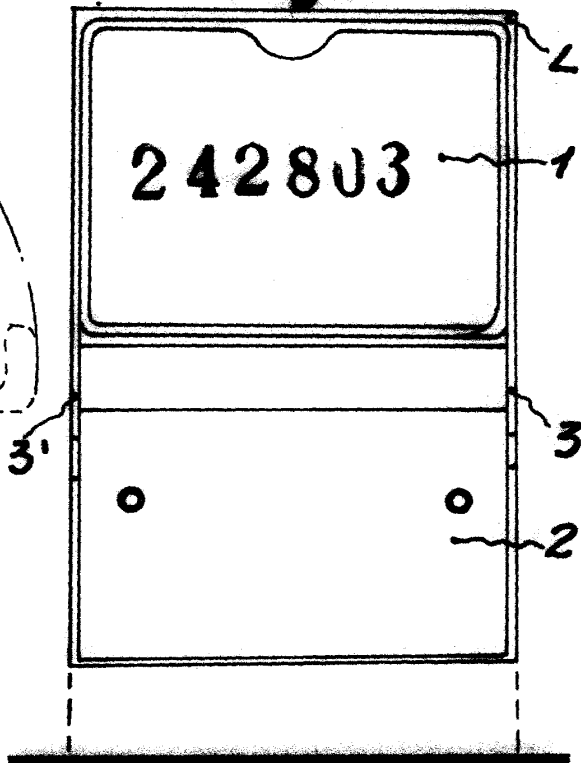
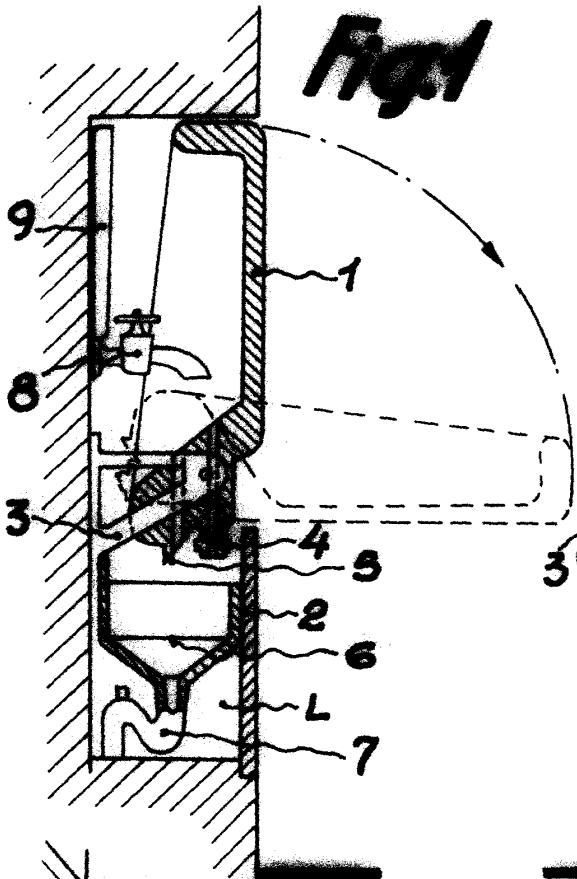
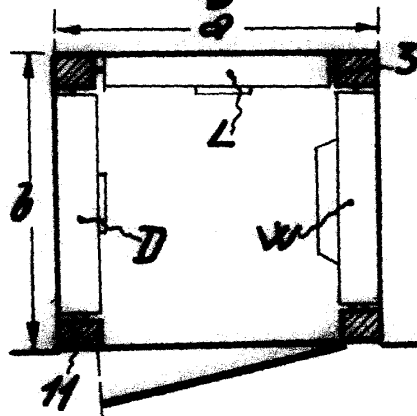
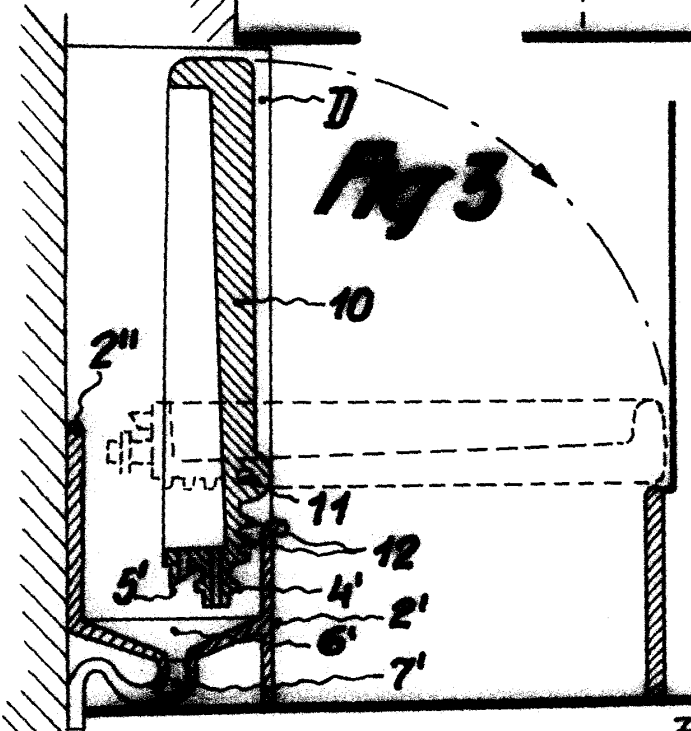


Fig. 3

Fig. 4



Escala variable

Barcelona 4 Junio 1958

Juan B. Pont Lorenzo