



ESPAÑA

(18) ES	(11) NUMERO	(10) Y
(21)		
(22)	FECHA DE PRESENTACION	
	19 ABR. 1979	

MODELO DE UTILIDAD

Concedido el Registro de acuerdo con los datos que figuran en la presente descripción y según el contenido de la Memoria adjunta.

(30) PRIORIDADES: (31) NUMERO	(32) FECHA	(33) PAIS
CADUCADO		
(37) FECHA DE PUBLICIDAD	(81) CLASIFICACION INTERNACIONAL	
	B43L 23/00	
(54) TITULO DE LA INVENCIÓN		
"AFILALAPICES PERFECCIONADO"		
(71) SOLICITANTE (ES)		
INDUSTRIAL ELECTRONICA AZNAREZ, S.A.		
DOMICILIO DEL SOLICITANTE		
TUDELA (Navarra) Carretera a Fitero Km. 2,200		
(72) INVENTOR (ES)		
(73) TITULAR (ES)		
(74) REPRESENTANTE		
D. MANUEL DE RAFAEL GARCIA		

MEMORIA DESCRIPTIVA

El presente modelo de utilidad se refiere a un afilalápices que resulta notablemente ventajoso en su empleo por el hecho de que funciona
5 eléctricamente sin necesidad de ser accionado manualmente como los afilalápices convencionales provistos de manivela ni de ser accionado
asimismo a mano como los afilalápices portátiles
clásicos.

10 El afilalápices en cuestión es también práctico gracias a su pequeño tamaño que permite tenerlo sobre una mesa o acoplado en cualquier lugar...
sin que constituya estorbo alguno.

15 Por otra parte, el afilalápices objeto del actual modelo actúa con extraordinaria rapidez:
y proporciona el afilado perfectamente.

20 Todo lo expuesto se consigue con el afilalápices de referencia por el hecho de haberlo constituido en líneas generales a base de una caja en la que se alojan una batería y un electromotor
conectado a ella y que, a su vez, está acoplado a un eje al que está unido en forma giratoria un
25 dispositivo afilalápices cuya boca coincide con un orificio lateral de la caja por el que se introduce el lápiz y que presenta lateralmente un mando de
un interruptor que es presionado por la porción extrema del cuerpo del lápiz al ser introducido para provocar el giro de dicho dispositivo afilalápices

y obtener el afilado de la punta. El dispositivo afilador se aloja en una cavidad colectora de las virutas y que es cerrable por medio de una tapa amovible que permite la extracción de las virutas.

5 El afilalápices, en la realización preferida de la invención, comprende una placa desplazable por una guía lateral de la caja y provista de un orificio que es susceptible de coincidir con el orificio de introducción del lápiz y de desplazarse con respecto a tal orificio para cerrarlo.

10 El afilalápices comprende ventajosamente un segundo interruptor que constituye un interruptor de seguridad y que presenta un mando saliente de la zona de acoplamiento de la tapa la cual en la posición de cierre oprime dicho mando y mantiene cerrado el interruptor, en tanto que, cuando se retira, deja abierto el interruptor para evitar el giro fortuito del dispositivo afilador rotativo.

15 El conjunto comprende dos patillas conectoras que están montadas desplazables en un alojamiento previsto en la caja entre una posición de fuera de servicio oculta en dicho alojamiento y una posición sobresaliente de uso en la que dichas patillas son mantenidas por encaje de un pulsador de arrastre de las mismas en un entrante de la caja contra el que está solicitado elásticamente el pulsador con el fin de aplicar las patillas a una toma de corriente para cargar la batería.

25

Con el fin de facilitar la explicación se acompaña a la presente memoria descriptiva una hoja de dibujos en la que se ha representado un caso práctico de realización, el cual se cita sólo a título de ejemplo no limitativo del alcance del presente modelo de utilidad.

En dichos dibujos:

La figura 1 es una vista en alzado lateral del afilalápices con la tapa, vista en sección, separada de la caja.

La figura 2 corresponde a una vista en planta del afilalápices con la placa de cierre en la posición abierta para la utilización del dispositivo.

La figura 3 muestra el afilalápices en alzado posterior con las patillas conectoras en posición saliente para la carga de la batería.

La figura 4 es una sección alzada correspondiente a un detalle del cierre de la tapa en la posición de cierre de la caja.

De acuerdo con los dibujos, el afilalápices que se describe consta de una caja -1- provista en su cara de base de unos ligeros resaltos -2- antideslizantes para mantener la caja en posición adecuada sobre una mesa. En la caja se alojan una batería y un electromotor conectado a ella el cual está acoplado a un eje -2- giratorio dentro de una cavidad -3- prevista en la caja -1-, a cuyo eje está

unido un dispositivo afilalápices -4- alojado en dicha cavidad y cuya boca coincide con un orificio -5- de la cara superior de la caja para la introducción de la porción extrema del cuerpo del lápiz en la que se tiene que sacar la punta.

5 El afilalápices comprende una tapa transparente en U -6- cuyos laterales están guiados por sendos entrantes rectangulares laterales -7- de la caja, adyacentes a la cavidad -3-, cuyos entrantes presentan dos pequeños rehundidos -8- en los que encajan a presión respectivos resaltos -9- de los laterales de la tapa -6- para la retención de la misma en la posición de cierre de la cavidad -3-. Dicha tapa presenta dos tabiquillos transversales -6a- y -6b- que están guiados por respectivas paredes -3a- y -3b- de la caja, contiguas a la cavidad -3-.

10 El conjunto comporta una placa alargada -10- desplazable por una guía -11- de la cara superior de la caja -1-, cuya placa presenta dos porciones nervadas -12- y -13- antideslizantes de los dedos para facilitar el desplazamiento de dicha placa la cual está dotada de un orificio -14- que al desplazar tal placa hacia el exterior de la caja coincide con el orificio -5- de la caja para permitir la introducción del lápiz en el dispositivo afilalápices -4-. La posición sobresaliente de la placa -10- (figura 2) es limitada por un tope (no

ilustrado). El orificio -5- de la caja presenta un mando -15- de un interruptor dispuesto en el circuito de la batería y el motor, cuyo mando sobresale elásticamente del citado orificio en la posición abierta del interruptor, de manera que al ser introducido el lápiz, éste con la porción extrema de su cuerpo correspondiente a la zona de punta oprime el mencionado mando y cierra el interruptor, con lo que se produce el giro del dispositivo afilalápices -4- y se obtiene la formación de la punta con el afilado de la misma.

La placa -10-, puede ser empujada hacia el interior de la caja, ya sea por presión sobre las porciones antideslizantes -12- o -13- o por empuje sobre una aleta -16- extrema provista ventajosamente de un rehundido (no ilustrado) para la aplicación de la yema del dedo, hasta que dicha placa -10- encaja totalmente en la guía -11-, a la vez que la aleta -16- encaja en un entrante formado en correspondencia con el extremo exterior de la guía -11- en el borde delantero superior de la oja -1-. En dicha posición de la placa -10-, su orificio -14- queda desplazado con relación al orificio -5- de la caja, de modo que este último orificio se cierra en posición de fuera de servicio del afilalápices. La tapa -6- en su tabiquillo superior -6a- presenta un resalto biselado y en escalón -17- que, al ser desplazada dicha tapa hacia el interior de la caja

para cerrarla, tropieza contra el borde de la aleta -16- que se flexiona ligeramente hacia arriba para permitir la inserción de la tapa, que en dicho tabique -6a- presenta un nervio -18- que llega a situarse detrás del borde de la aleta -16-, con lo que se asegura la retención de la tapa en la posición de cierre. La extracción de la tapa se facilita levantando ligeramente la aleta terminal -16- con una presión ejercida sobre el antedicho rehundido de la aleta. Al retirar la tapa -6-, es posible extraer las virutas de lápiz del interior de la cavidad -3-. Junto a los entrantes -7- de la caja se han previsto unos rehundidos -8'- en los que encajan los resaltes -9- de los laterales de la tapa, cuyos rehundidos cooperan con los rehundidos -8- para evitar la retirada accidental de la tapa.

En un borde lateral de la pared superior -3a- se ha previsto un mando -19- de un interruptor auxiliar de seguridad que sobresale elásticamente una vez retirada la tapa, de manera que el circuito permanece inactivado para evitar el giro fortuito del dispositivo afilador -4-. Al aplicar la tapa -6-, uno de sus laterales presiona el mando -19- y se cierra el interruptor de seguridad para la utilización del afilalápices.

El afilalápices está provisto de dos patillas conectoras -20- desplazables en respectivas guías previstas en la caja -1-, cuyas patillas

están unidas por un puente -21- en el que está
montado un pulsador -22- guiado por una abertura
-23- de la caja y con el que se provoca el
desplazamiento de dichas patillas -20- entre una
5 posición en la que se alojan en la caja y una
posición en la que sobresalen de ella a través
de sendas rendijas previstas en la cara de base de
la caja, en cuya posición sobresaliente se
mantienen las patillas por encaje elástico del
10 pulsador -22- en un entrante formado por un ensan-
chamiento -23a- de la abertura de guía -23-, siendo
las patillas conectoras -20- enchufables a una
toma de corriente para efectuar la carga de la
batería.

15 El modelo, dentro de su esencialidad,
puede ser llevado a la práctica en otras formas de
realización que difieran sólo en detalle de la
indicada únicamente a título de ejemplo, a las
cuales alcanzará igualmente la protección que se
20 recaba. Podrá pues, fabricarse este afilalápices
en cualquier forma y tamaño, con los medios y
materiales más adecuados y los accesorios más
convenientes, por quedar todo ello comprendido en
el espíritu de las siguientes reivindicaciones.

REIVINDICACIONES

Se reivindica como objeto del presente modelo de utilidad:

5 1.- Afilalápices perfeccionado, que se caracteriza esencialmente por el hecho de constar de una caja en la que se alojan una batería y un electromotor conectado a ella, y que, a su vez, está acoplado a un eje giratorio al que se halla unido un dispositivo afilalápices cuya boca coincide con un orificio de la caja por el que se introduce el lápiz y que presenta lateralmente un mando de un interruptor que es presionado por el lápiz para provocar el giro del dispositivo afilalápices y obtener la formación de la punta, cuyo dispositivo afilalápices se aloja en una cavidad de la caja que es cerrable por medio de una tapa amovible que permite la extracción de las virutas recogidas en dicha cavidad.

20 2.- Afilalápices perfeccionado, según la reivindicación 1, caracterizado por el hecho de comprender una placa desplazable por una guía prevista exteriormente en la caja y dotada de un orificio que es susceptible de coincidir en posición de apertura con el orificio de la caja para la introducción del lápiz, cuyo orificio de la placa es desplazable con respecto al de la caja para cerrarlo en la posición de fuera de servicio del afilalápices.

3.- Afilalápices perfeccionado,
según la reivindicación 1, caracterizado por el
hecho de comprender un interruptor auxiliar de
seguridad que presenta un mando que sobresale de
5 la zona de la caja en la que se acopla la tapa
la cual en la posición de cierre oprime dicho mando
y mantiene cerrado el interruptor, en tanto que,
cuando dicha tapa se retira, deja abierto el
interruptor de seguridad para evitar el giro fortuito
10 del dispositivo afilalápices.

4.- Afilalápices perfeccionado, según la
reivindicación 1, caracterizado por el hecho de
comprender dos patillas conectoras montadas despla-
zables en un alojamiento previsto en la caja entre
15 una posición de fuera de servicio oculta en dicho
alojamiento y una posición sobresaliente de uso en
la que dichas patillas son mantenidas por encaje de
un pulsador de arrastre de las patillas en un
entrante de la caja contra el que está solicitado
20 elásticamente el pulsador con el fin de aplicar
las patillas a una toma de corriente para cargar
la batería.

5.- AFILALAPICES. PERFECCIONADO.

Consta la presente memoria descriptiva
de once hojas mecanografiadas acompañada de

una lámina de dibujos.

Madrid, a

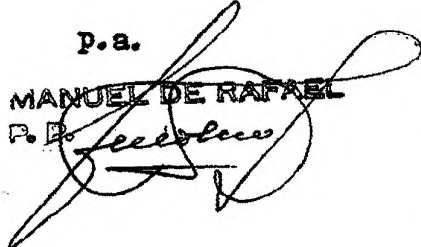
19 ABR. 1979

INDUSTRIAL ELECTRONICA AZNAREZ, S.A.

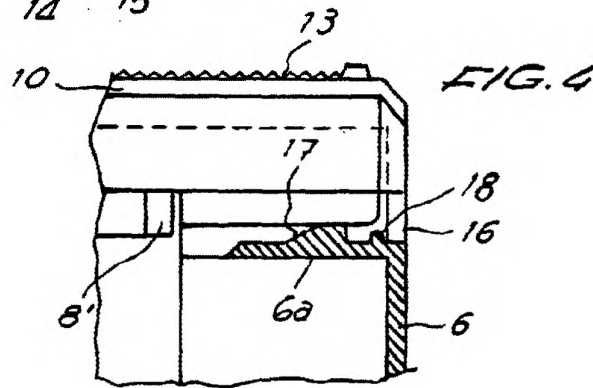
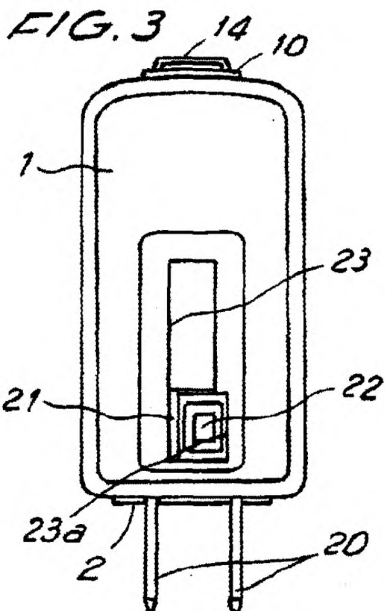
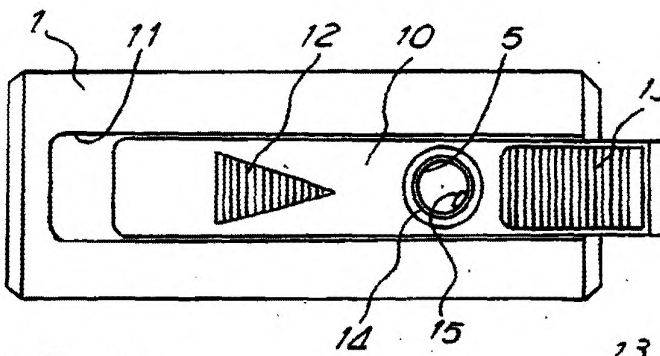
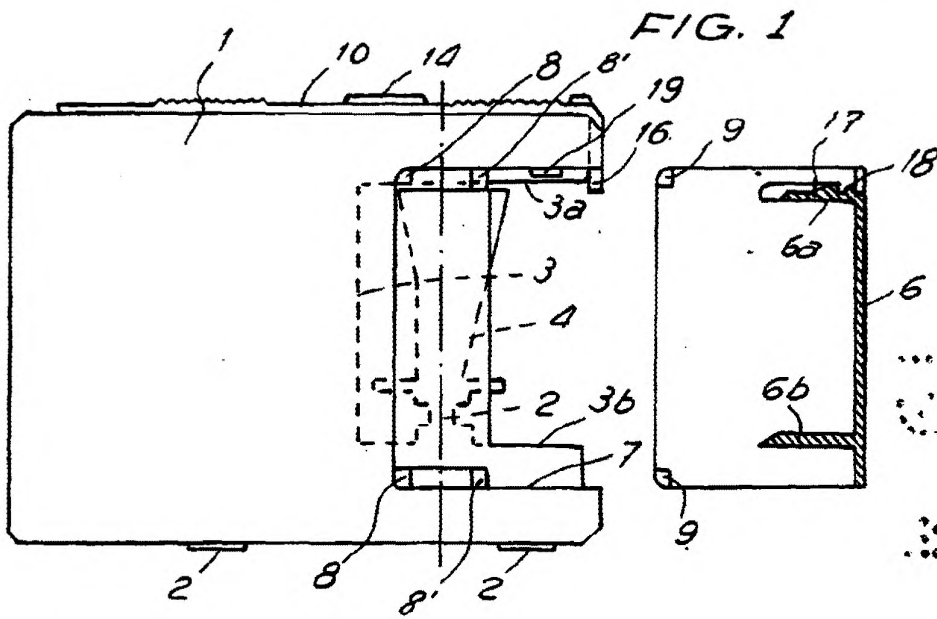
P.a.

MANUEL DE RAFAEL

P. P.



L/mn.



Madrid, 19 Abril 1979

MANUEL DE RAFAEL

P. P.

Escala variable