



ESPAÑA
jch.

MODELO DE UTILIDAD

11	NUMERO	10	Y
12	ES	13	
14		15	
16		17	
18		19	
20		21	
22		23	
24		25	
26		27	
28		29	
30		31	
32		33	
34		35	
36		37	
38		39	
40		41	
42		43	
44		45	
46		47	
48		49	
50		51	
52		53	
54		55	
56		57	
58		59	
60		61	
62		63	
64		65	
66		67	
68		69	
70		71	
72		73	
74		75	
76		77	
78		79	
80		81	
82		83	
84		85	
86		87	
88		89	
90		91	
92		93	
94		95	
96		97	
98		99	
100		101	

Concedido el Registro de acuerdo con los datos que figuran en la presente descripción y según el contenido de la Memoria adjunta.

30	PRIORIDADES:	32	FECHA:	33	PAIS:
31	NUMERO:				
	P 28 17 199.5		20.4.78		ALEMANIA

47	FECHA DE PUBLICIDAD:	61	CLASIFICACION INTERNACIONAL:
			B 6 5 D 25/48

64	TITULO DE LA INVENCION:
	BOQUILLA FIJA Y SOLTABLE.

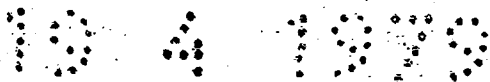
71	SOLICITANTE (ES):
	LUDWIG LANG y ORTULF GOTZ LANG:

	DOMICILIO DEL SOLICITANTE:
	Zimmerstrasse 10-12, DARMSTADT, Alemania.

73	INVENTOR (ES):
	los Srs. solicitantes de nacionalidad alemana.

73	TITULAR (ES):

74	REPRESENTANTE:
	DON BERNARDO UNGRIA GOIBURU



1

El invento se refiere a una boquilla fija y soltable, en calidad de dispositivo para beber en un recipiente lleno de líquido potable, preferentemente en una lata dotada de ranura con cierre arrancable.

5

Por motivos de higiene se suelen poner últimamente reparos al método de beber en un recipiente lleno después de abierto por medio de una ranura con cierre arrancable. Se ha comprobado que en la zona de la ranura de apertura se pueden formar sobre el recipiente ensuciamientos bacterianos. Este método antihigiénico de beber precisa una mejora adaptada al fin de empleo, mejora que es objeto del invento.

10

15

Se prevé para ello una boquilla que, debido a su configuración, se aplica fijamente y de forma hermética y soltable, sobre la abertura existente en la tapa del recipiente. Esta boquilla, que preferentemente se fabrica como pieza desechable y además se empaqueta en una envoltura de plástico que no se abre hasta el momento de la utilización, será explicada a continuación con más detalle a base de un ejemplo de realización mostrando :

20

La fig. 1, un recipiente visto en perspectiva, con una ranura abierta en la tapa del recipiente;

La fig. 2, una boquilla vista de lado;

25

La fig. 3, una sección longitudinal de la boquilla con taladros;

La fig. 4, una vista desde arriba sobre la parte de encaje de la boquilla.

30

Lo más corriente para el objeto del invento es una lata 1 con cierre arrancable estampado para la abertura 2. La forma de la ranura en la tapa de la lata 1 es una

1 norma de taller para la fabricación, a la que se adapta la forma de la boquilla 3.

5 Tal como se puede apreciar en las figs. 2 y 3, la boquilla 3 tiene en la zona de aplicación 6 una conicidad, que es especialmente ventajosa en cuanto a técnica de fabricación y por razones del asiento hermético en la ranura 2 del recipiente 1.

10 Para el paso del líquido potable posee la boquilla 3 un taladro principal 4. En la zona de aplicación 6 de la boquilla 3 está dispuesto un taladro corto 5, que discurre a un lado y que sirve para compensar la presión, haciendo posible beber sin impedimento. La zona de aplicación 6 es corta con relación al largo total de la boquilla 3, con objeto de que el taladro 5 no quede tapado mientras se bebe. Para aumentar la higiene se guarda la boquilla en una envoltura protectora hasta el momento de su empleo.

15 En resumen, el Modelo de Utilidad que se solicita deberá recaer sobre las siguientes:

20 - REIVINDICACIONES -

25 1. Boquilla fija y soltable, en calidad de dispositivo para beber en un recipiente lleno de un líquido potable de cualquier clase, preferentemente en una lata dotada de una ranura con cierre arrancable, caracterizada porque la boquilla (3) está adaptada en su configuración en la zona de aplicación (6) a la forma de la ranura (2) del recipiente (1).

30 2. Boquilla de acuerdo con la reivindicación 1, caracterizada porque en la zona de aplicación (6) presenta una conicidad.

1
3.- Boquilla de acuerdo con las reivindicaciones 1 y 2, caracterizada porque la boquilla (3) está dotada de un taladro principal (4), que se extiende a todo lo largo de la boquilla.

5
4.- Boquilla de acuerdo con las reivindicaciones 1 a 3, caracterizada porque en la zona de aplicación (6) de la boquilla (3), en la que ésta es insertable en la ranura (2) del recipiente (1), está dispuesto un taladro corto (5), que discurre a un lado.

10
5.- Boquilla de acuerdo con las reivindicaciones 1 a 4, caracterizada porque la boquilla (3) puede guardarse en una envoltura antes de ser usada.

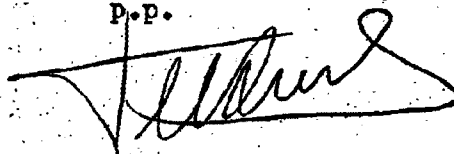
15
6.- Se reivindica por último como objeto sobre el que ha de recaer el Modelo de Utilidad que se solicita:
BOQUILLA FIJA Y SOLTABLE.

Todo conforme queda descrito y reivindicado en la presente memoria descriptiva que consta de tres páginas mecanografiadas y dibujos adjuntos.

Madrid 19 de Abril de 1.979

BERNARDO UNGRIA

P.P.



20

25

30

FIG-1

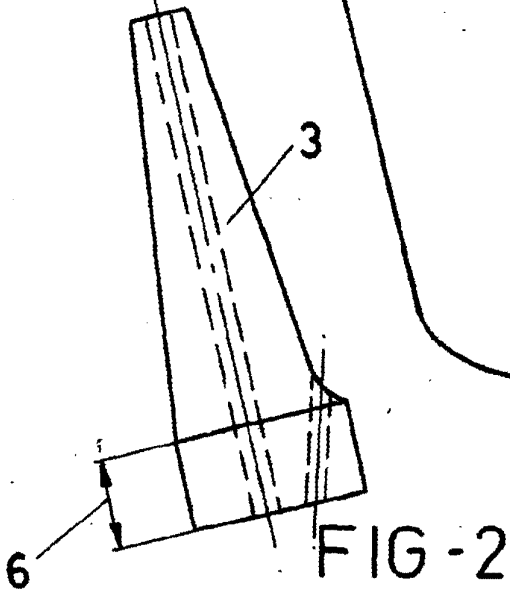
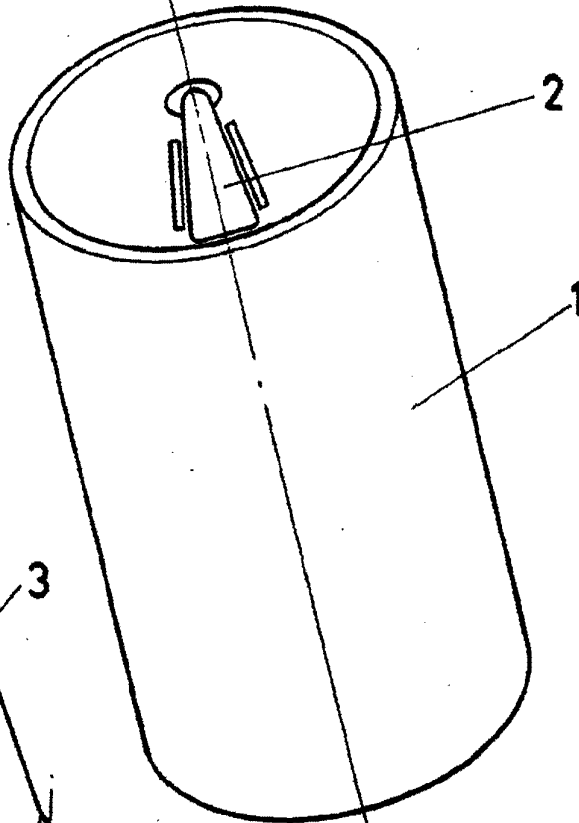


FIG-2

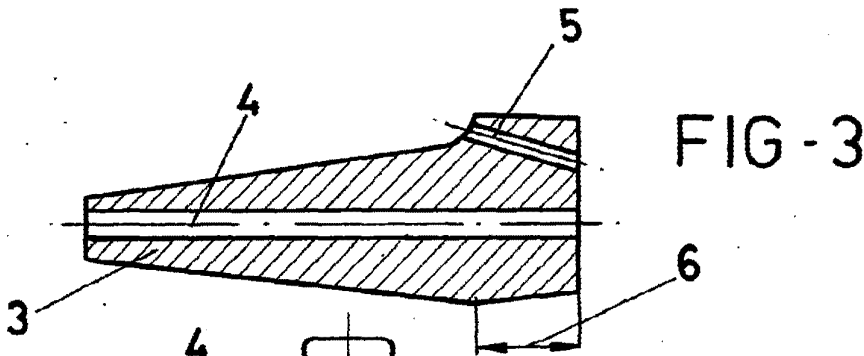


FIG-3

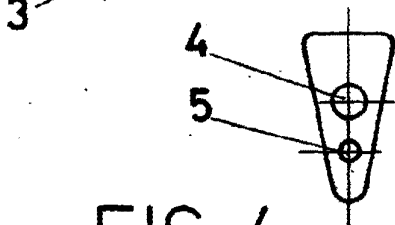


FIG-4

ESCALA VARIABLE

Madrid, 19 de Abril de 1979

BERNARDO UNGRIA

P. P.