



ESPAÑA

10 ES	11 NUMERO	242780	10 Y
21	22 FECHA DE PRESENTACION	19 ABR. 1979	

Concedido el Registro de acuerdo con los datos que figuran en la presente descripción y según el contenido de la memoria adjunta.

MODELO DE UTILIDAD

30 PRIORIDADES:	32 FECHA	33 PAIS
31 NUMERO		

47 FECHA DE PUBLICIDAD	51 CLASIFICACION INTERNACIONAL
	B65D 5/48

54 TITULO DE LA INVENCIÓN
CAJA PLEGABLE MEJORADA.

71 SOLICITANTE (S)
ARPAC, S.A. y en su nombre y representación y como Gerente D. Luis Cruz Giner.

DOMICILIO DEL SOLICITANTE
LLISA DE MUNT (BARCELONA); C/ Industria, s/n.

72 INVENTOR (ES)

73 TITULAR (ES)
ARPAC, S.A. y en su nombre y representación y como Gerente D. Luis Cruz Giner.

74 REPRESENTANTE
D. Ignacio ABACIL HERERO.

ESTRUCTURA DESCRIPCIÓN

Este registro de modelo tiene por objeto, como indica en el enunciado, una caja plegable del tipo "petate", cuya realización de acuerdo con el modelo ha venido a suponer un importante perfeccionamiento con relación a las cajas conocidas del tipo indicado.

En efecto, caso de haber, las cajas plegables "petate" usualmente son de un tamaño muy voluminoso dado la aplicación a que se destinan, es decir, a la contención, almacenamiento y transporte de artículos en grandes cantidades. Como son que están constituidas por una lámina de cartón y debido a dicho voluminoso tamaño, las cajas en cuestión resultan excesivamente desfavorables cuando se tienen que manejar cargadas, siendo el manejo muy dificultoso, en particular cuando lo tiene que efectuar una persona sola. Las cajas al almacenarse se rompen, llegando a inutilizarse y, en el mejor de los casos se deterioran y no tienen que reparar, lo cual siempre es posible solo de una manera un tanto costosa, es decir, de un modo poco eficiente y provisional.

Las desventajas conocidas derivadas de la dificultad del manejo y traslado manual de dichas cajas existentes han quedado satisfactoriamente aborrecidas en forma plenamente satisfactoria con la caja plegable objeto del presente modelo que se particulariza por el hecho de que presenta incorporadas, en la misma lámina que las constituye, dos partes superiores extremas que facilitan notablemente dicho manejo.

A tenor de lo expuesto, la caja plegable de referencia se caracterizaría esencialmente por el hecho de que en las alas extremas superiores que se coligan sobre los alar longitudinales de cierre derivadas de los bordes de las paredes laterales están troqueladas respectivas en "U" que al armar la caja se levantan a partir de dichas alas y quedan ensartadas con las paredes extremas de la caja, cuyos bordes principales sonhe pestillos que se extraen a partir de la abertura de tales pestillos y se aplican abatidos sobre los extremos de las alas longitudinales.

18.-

También es característico de la caja de que se trata el hecho de que en zonas oportunas está reforzada por láminas adhesivas de un material conveniente.

9.- Para facilitar una explicación más detallada y la comprensión de lo expuesto, se acompañan unos dibujos en los que se ha representado un caso práctico de realización de una caja plegable de las características indicadas, que se cita tan sólo a título de ejemplo no limitativo del alcance de este registro.

10.- En dichos dibujos

La figura 1 es una vista en perspectiva de la caja desplegada con el asa troquelada antes de su levantamiento para la utilización, habiéndose ilustrado tan sólo un extremo de la caja por estar constituida por elementos de disposición simétrica y para mayor facilidad de entendimiento del dibujo.

15.-

La figura 2 corresponde a una vista circular que permite apreciar el asa ya levantada para el uso.

La figura 3 muestra una perspectiva frontal que representa el mecanismo levantado.

20.- De conformidad con los dibujos, la caja plegable que se describe consiste en una lámina única preferentemente de cartón reforzado troquelada según un contorno y provista de líneas de pliegue tales que al desplegarse se define en la caja una base o fondo de la que se derivan dos paredes laterales longitudinales -1- y dos paredes extremas -2-, cuyas

25.- primeras paredes se continúan según sendas alas -3- que se disponen en posición horizontal y enfrentadas por sus bordes, mientras que las paredes extremas se prolongan, formando respectivos colapsos -4- que se disponen abatidos sobre las porciones extremas de las alas -3- con el fin de mantener la caja cerrada una vez cargada con el producto correspondiente.

30.-

REIVINDICACIONES

- 1.- Caja plegable mejorada, del tipo "petaca" que soporte una sola línea trapezoidal que origine una base, con paredes laterales longitudinales de las que se continúan sendas alas superiores horizontales de cierre, y dos paredes externas que se prolongan según respectivos solapones que se aplican sobre dichas alas, caracterizada esencialmente por el hecho de que en las solapas están trapezoidales sendas aros en "D" que se levantan a partir de talco colapas y se disponen substancialmente correspondiendo con la cara externa de las paredes externas para la utilización, -
- 10.- cuyos aros dan origen a otras tantas puntillas que se extraen de la abertura de dichas aros y se disponen abatidas sobre los extremos de las alas de cierre, conduciendo a asegurar el mismo.

2.- CASH PLIABLE MEJORADA.

- La presente memoria descriptiva consta de 5 hojas foliadas y mecanografiadas por una sola cara y a dos columnas y pliego que la acompaña.

El Agente Oficial

19 ABR: 1979

FIG. 1

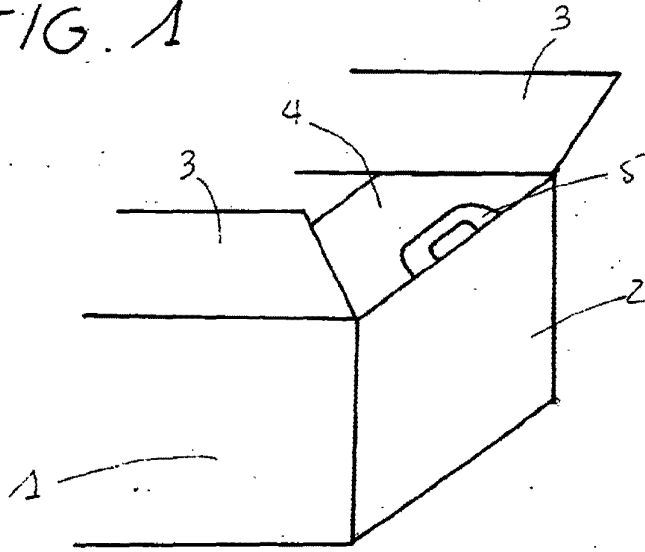


FIG. 2

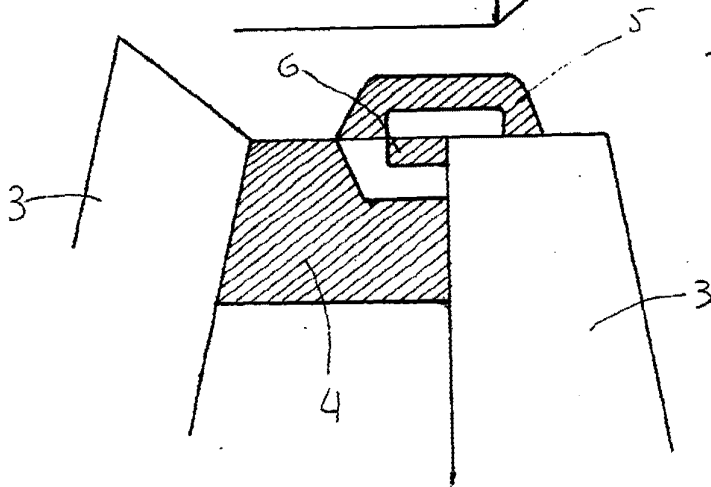
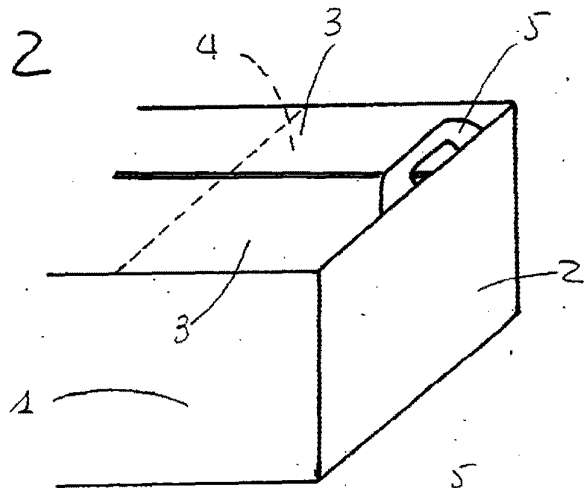


FIG. 3



Escala variable
Madr. 19 ABR. 1979

