

MINISTERIO DE INDUSTRIA Y ENERGIA

Registro de la Propiedad Industrial



ESPAÑA

19 FS

11

NUMERO

242.764/8

21

22

FECHA DE PRESENTACION

18.4.79

10 Y

15

MODELO DE UTILIDAD

30 PRIORIDADES:	32 FECHA	33 PAIS
31 NUMERO		

47 FECHA DE PUBLICIDAD	51 CLASIFICACION INTERNACIONAL
	B26 B1/68

54 TITULO DE LA INVENCIÓN

NAVAJA CON HOJA DE SALIDA AXIAL REGULABLE

71 SOLICITANTE (S)

HERMANOS PEREZ PARDO, S.L.

DOMICILIO DEL SOLICITANTE

Pol. Ind. Leganés - Ramón y Cajal, 19 LEGANES (Madrid)

72 INVENTOR (ES)

73 TITULAR (ES)

74 REPRESENTANTE

D. BERNARDO UNGRIA GOIBURU

JF/ASM

1 El Estatuto vigente sobre Propiedad Industrial, de
26 de Julio de 1929, en su texto refundido publicado el 30
de Abril de 1930, establece los caracteres de patentabili-
5 objeto obtener ventajas sobre lo ya conocido, admitiendo
por consiguiente como patentables, las nuevas máquinas, a-
paratos, instrumentos, procesos de fabricación, etc. La am-
plitud de conceptos previstos como patentables, ha llevado
al legislador a aclarar (Artº. 46) que la enumeración con-
10 tenida en dicho cuerpo legal es puramente enunciativa y no
limitativa, haciéndola extensiva incluso a los descubrimien-
tos de tipo científico (Artº. 47).

El Decreto de 26 de Diciembre de 1947, recogiendo
la Orden de 18 de Noviembre de 1935, confirma el criterio
15 legal de que también serán patentables los instrumentos, ob-
jetos, o partes de los mismos, que aporten a la función a
que son destinados, un beneficio o efecto nuevo, y en defi-
nitiva que constituyan una mejora sustancial sobre lo ante-
riormente conocido.

20 Pues bien, a tenor de lo expuesto, y en base al ar-
ticulado que recoge los conceptos expresados, debe conside-
rarse, que la invención a que se refiere la presente memo-
ria, constituye una novedad industrial, con características
y ventajas que la hacen merecedora del privilegio de explo-
25 tación exclusiva que por ella se solicita, premiando así
los méritos de quien aporta a la industria del país una me-
jora efectiva y precisamente comprendida entre las enuncia-
das por la Ley como patentables. (Arts. 46 y 47 en relación
con el 171, en su nueva redacción afectada por la Orden de
30 18 de Noviembre de 1.935).

1 La presente invención, según se expresa en el -
enunciado de esta memoria descriptiva, consiste en una nava-
ja con hoja de salida axial regulable.

5 En líneas generales, la navaja es del tipo de -
las que comprende una hoja susceptible de alojarse completa-
mente en el mango mediante un movimiento axial y de salir al
exterior mediante un movimiento contrario.

10 Concretamente la navaja dispone de un mango -
constituido mediante dos tapas rectangulares provistas de ex-
tensiones con orificios en sus centros para realizar los re-
maches de unión entre ambas tapas y que van a componer el man-
go. Las tapas una vez unidas y remachadas conforman interior-
mente un alojamiento para la hoja y presentan exteriormente
unos cajeados en los que se puede disponer una plquita. prefe-
15 rentemente de publicidad.

Otra de las características de la invención con-
siste en el hecho de que la hoja va montada en un soporte -
prismático, cuyo soporte presenta una prolongación que sale
al exterior del cajeadado por una guía y que sirve como mando -
20 de accionamiento. Por la citada ranura sobresale también el
extremo acodado de la prolongación de un cerrojo cilíndrico
y que presenta en su interior un muelle de compresión, dispo-
niendo también la base del cilindro un saliente que es enca-
jable a voluntad en una serie de muescas dispuestas equidis-
25 tantemente en una de las tapas que componen el mango.

Para complementar la descripción que seguidamen-
te se va a realizar y con el fin de ayudar a una mejor com-
presión de las características del invento, se acompaña con
la presente memoria descriptiva un juego de dibujos que se -
30 ha representado lo siguiente:

1 La figura 1ª muestra una vista en alzado de la navaja con su hoja dispuesta en el exterior del alojamiento.

La figura 2ª corresponde a una vista en alzado del mango de la navaja cuando se dispone la hoja en su interior.

5 La figura 3ª corresponde a una vista en alzado de una de las tapas que componen el mango, y concretamente de la que dispone de las muescas para el posicionamiento del cerrojo.

10 La figura 4ª corresponde a una vista de la otra tapa que va a componer el mango.

La figura 5ª corresponde a una vista en alzado superior del mango constituido por el remachado de las dos tapas.

15 La figura 6ª corresponde a una vista en sección del mango, en la zona donde se encuentra el cerrojo.

La figura 7ª corresponde también a una vista en sección del mango en la que aparece la pieza portadora de la cuchilla.

20 La figura 8ª corresponde a tres vistas en planta y alzado del soporte del cerrojo que acciona la hoja de la navaja.

25 Por último la figura 9ª corresponde a tres vistas diferentes del cerrojo de accionamiento de la hoja de la navaja.

Como puede observarse, a tenor de los planos comentados, la navaja comprende una hoja 1 susceptible de alojarse completamente en un mango 2 mediante un movimiento axial.

30 El mango 2 se constituye mediante dos tapas 3

1 rectangulares provistas de extensiones 4 en sus vértices. Cada extensión 4 dispone centralmente de un orificio 5, que servirá para el remachado de ambas tapas 3 y que posteriormente constituirán un mango 2 con un alojamiento 6.

5 Las tapas 3 presentan también posteriormente una extensión 7 con un orificio 8 para que posteriormente pueda ser colgada la navaja de cualquier elemento preferentemente de una cadena.

10 Una de las tapas 3 presenta en uno de sus bordes longitudinales internos una serie de muescas 9 equidistantes.

Las tapas 3 presentan exteriormente unos cajeados 10 para alojar una plaquita preferentemente de publicidad.

15 La hoja 1 va montada en un soporte prismático 11 dispuesto en el alojamiento 6, cuyo soporte prismático 11 dispone de un cajeadado 12 transversal sobresaliente por uno de sus laterales. El cajeadado 12 queda configurado por una carcasa 13 cuyo extremo prolongado 14 sobresale por la ranura 15 que configuran las dos tapas 3.

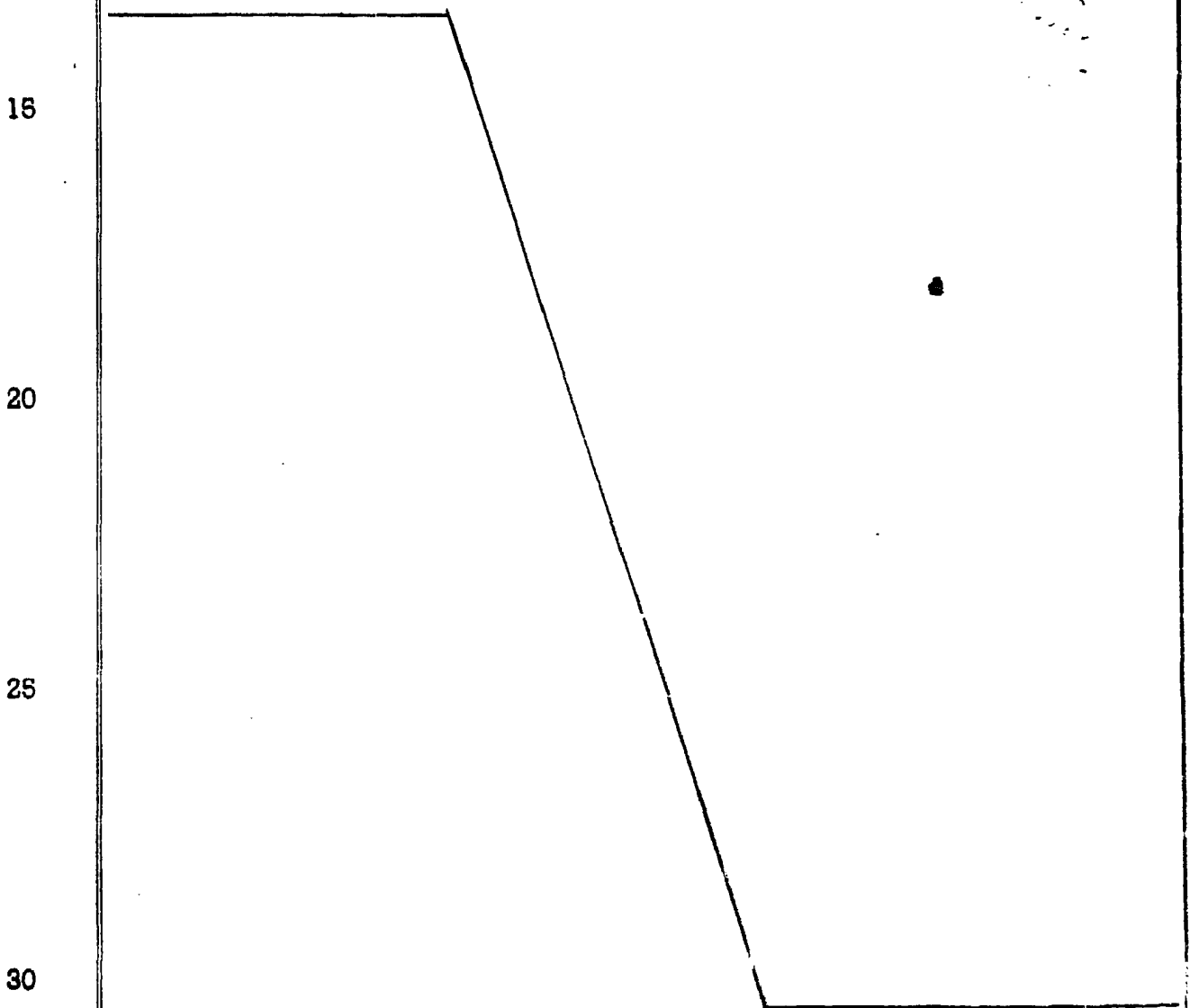
20 Por la citada ranura 15 sobresale también el extremo acodado 16 de una prolongación 17 de un cerrojo cilíndrico 18 desprovisto de su otra base y que se aloja en el cajeadado 12 del soporte 11.

25 Entre el fondo 19 del cajeadado 12 y la base interna del cilindro 18 existe un muelle helicoidal 20. La base exterior del cilindro 18 presenta un saliente 21 encajable en cada una de las muescas 9 previstas en una de las tapas 3 que componen el mango 2.

30 A base de esta constitución, el funcionamiento de la navaja es como a continuación se indica:

1 En cualquiera de las muescas 9, se mantiene alojado, por la acción constante del muelle 20, el saliente 21 del cilindro 18, mientras que al accionar el extremo acodado 16 de la prolongación 17 del cilindro 18, se comprime el muelle y se libera el citado saliente 21 de su muesca correspondiente, por lo cual y al deslizar el conjunto podremos hacer emerger la hoja 1 del mango o por el contrario mediante un movimiento inverso, alojar la hoja 1 en el citado mango.

5
10 El mango de accionamiento queda constituido por el acodamiento 16, el cual en su cara vista 22 dispone de unas muescas 23 que facilitan la disposición del dedo sobre la citada superficie 22.



1 Hecha la descripción a que se refiere la memoria
que antecede, es preciso insistir en que los detalles de
realización de la idea expuesta, pueden variar, es decir,
que pueden sufrir pequeñas alteraciones, basadas siempre
5 en los principios fundamentales de la idea, que son en esen-
cia los que quedan reflejados en los párrafos de la descrip-
ción hecha. En efecto, el Artículo 48 del Estatuto vigente
sobre Propiedad Industrial, establece como no patentables,
en su apartado tercero, "los cambios de forma, dimensiones,
10 proporciones y materias de un objeto ya patentado" fijando
así el criterio del legislador en el sentido de que paten-
tada una idea que pueda dar lugar a una realidad práctica
e industrializable, nadie podrá apoyarse en ella para, a
pretexto de haber introducido ligeras modificaciones, pre-
15 sentarla como nueva y propia.

Este principio, en cuanto al alcance de la protec-
ción del objeto patentado se refiere, se halla confirmado
por numerosas Sentencias del Tribunal Supremo, y entre -
ellas, como más terminantes, en las de fechas 16 de octubre
20 de 1954, 23 de enero de 1959, 20 de marzo de 1964 y otras.

Establecido el concepto expresado, en cuanto a la
amplitud que debe darse a la protección solicitada, se re-
dacta a continuación la Nota de Reivindicaciones, de acuer-
do con lo que se establece en el último párrafo del apar-
25 tado tercero del Artículo 100 de la Ley, sintetizando así
las novedades que se desean reivindicar:

NOTA DE REIVINDICACIONES

30 El resumen, el privilegio de explotación exclusi-
va que se solicita, recaerá sobre las reivindicaciones si-
guientes:

1 1. NAVAJA CON HOJA DE SALIDA AXIAL REGULABLE, que
siendo del tipo de las que comprende una hoja susceptible
de alojarse completamente en el mango mediante un movimien-
to axial, esencialmente se caracteriza porque el mango se
5 constituye mediante dos tapas rectangulares provistas de
extensiones en sus vértices provistas de orificios enfren-
tados para el alojamiento de los remaches de unión entre
las tapas que forman interiormente un alojamiento para la
hoja, estando además una de las tapas provista de unas mues-
cas equidistantes en uno de los bordes longitudinales que
10 forman el alojamiento, mientras que las dos tapas presentan
exteriormente un cajeadado para alojar una plaquita de publi-
cidad, caracterizandose además porque la hoja va montada en
un soporte prismático dispuesto en el alojamiento, cuyo so-
15 porte prismático presenta un cajeadado transversal sobresa-
liente por uno de sus laterales, además de que su borde mas
exterior sobresale por una ranura longitudinal dispuesta en
entre ambas tapas, habiendose previsto que por la citada ra-
nura sobresalga también el extremo acodado constituido por
20 la prolongación de la base de un cerrojo cilíndrico despro-
visto de la otra base y alojado en el cajeadado del soporte
prismático de la hoja, entre cuyo fondo opuesto al sobresa-
liente por la ranura y la base del cilindro existe un mue-
lle helicoidal presentando además la base exterior del ci-
25 línadro un saliente encajable en cada una de las muescas pre-
vistas en una de las tapas, en cuyas muescas se mantiene
alojado por la acción constante del muelle, mientras que al
accionar el extremo acodado de la prolongación del cilindro
se comprime el muelle y se libera el saliente de cilindro
30 de su muesca correspondiente.

1

2. Se reivindica por último como objeto sobre el que ha de recaer el Modelo de Utilidad que se solicita:
NAVAJA CON HOJA DE SALIDA AXIAL REGULABLE.

5

Todo conforme queda descrito y reivindicado en la presente memoria descriptiva que consta de nueve páginas mecanografiadas

10

Madrid, 18 abril 1.979

BERNARDO UNGRIA

P.P.

15

20

25

30



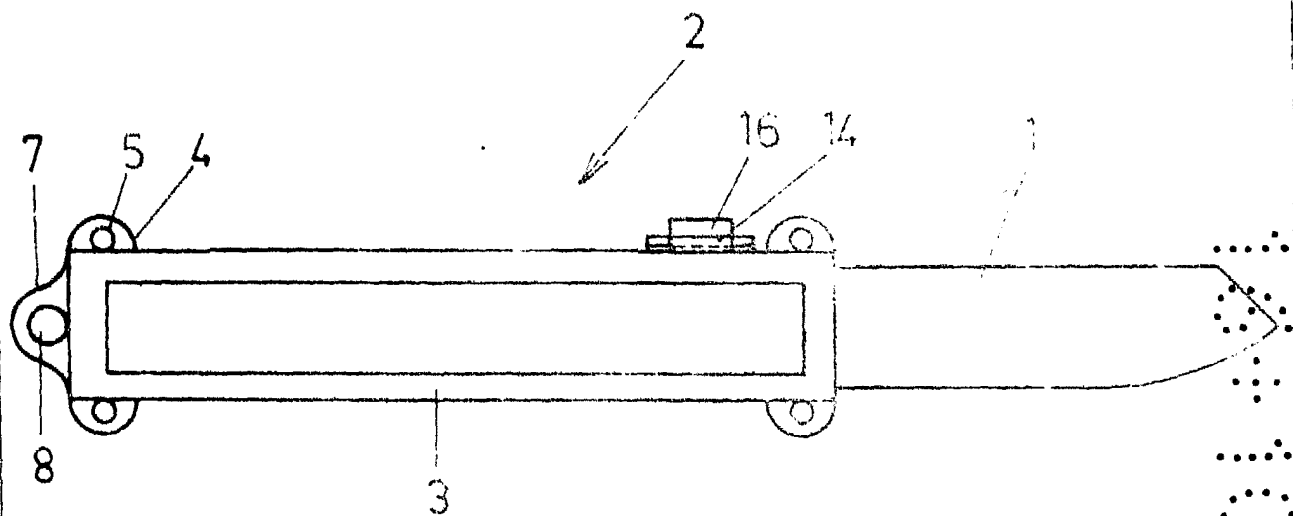


FIG. 1

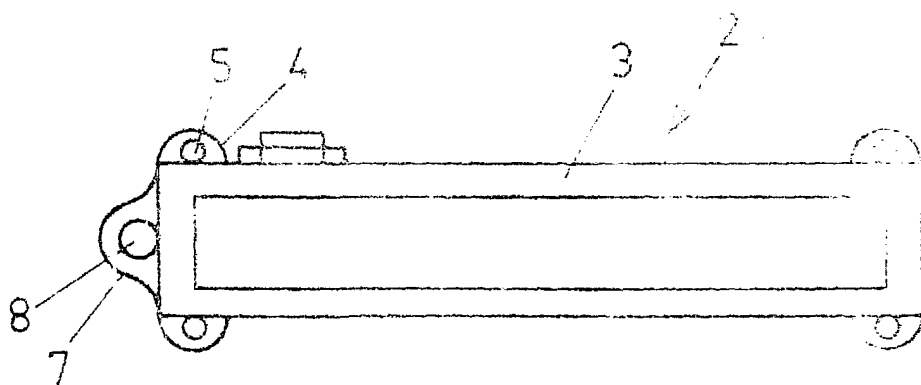


FIG. 2

ESCALA VARIABLE

Madrid, 18 de ABRIL de 1957

BERNARDO UNGRIA

P. P.

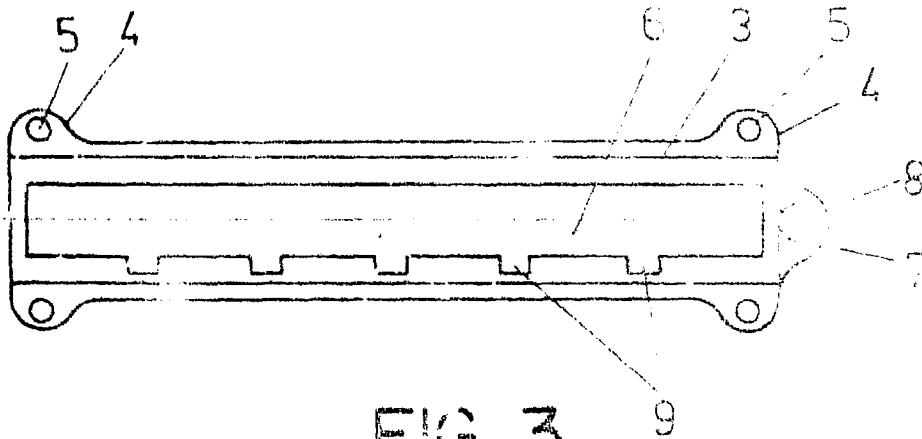


FIG. 3

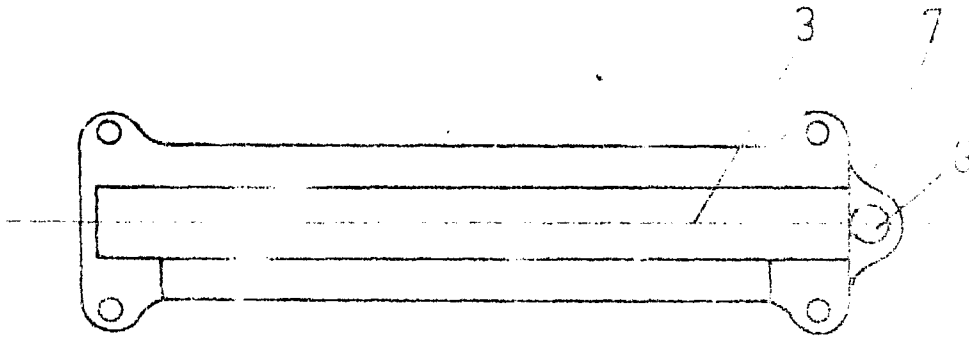


FIG. 4

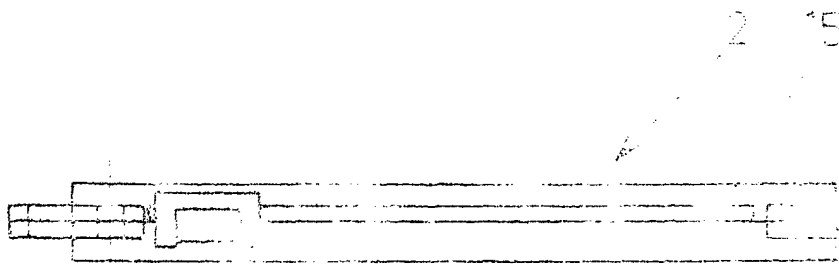


FIG. 5

ESCALA 1/10

Madrid, a los 15 de Mayo de 1954
BERNARDO DE ALBA
P. P.

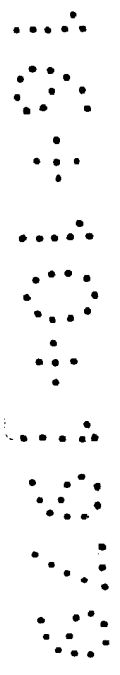
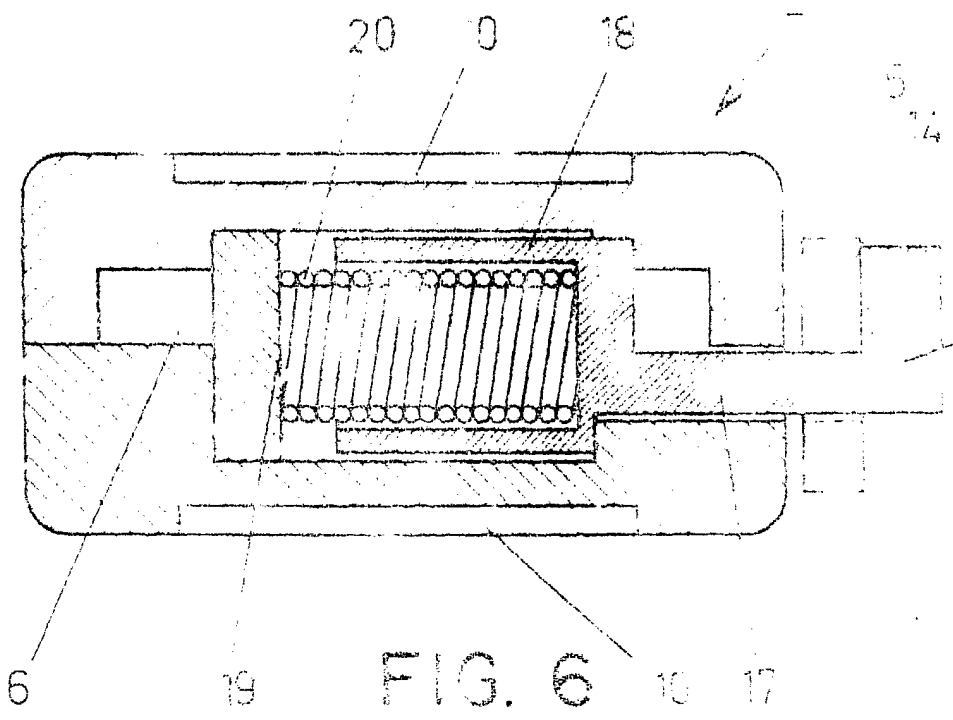


FIG. 6

ESCALA VARIABLE

Medida de ... de ...
DE ...
P. ...

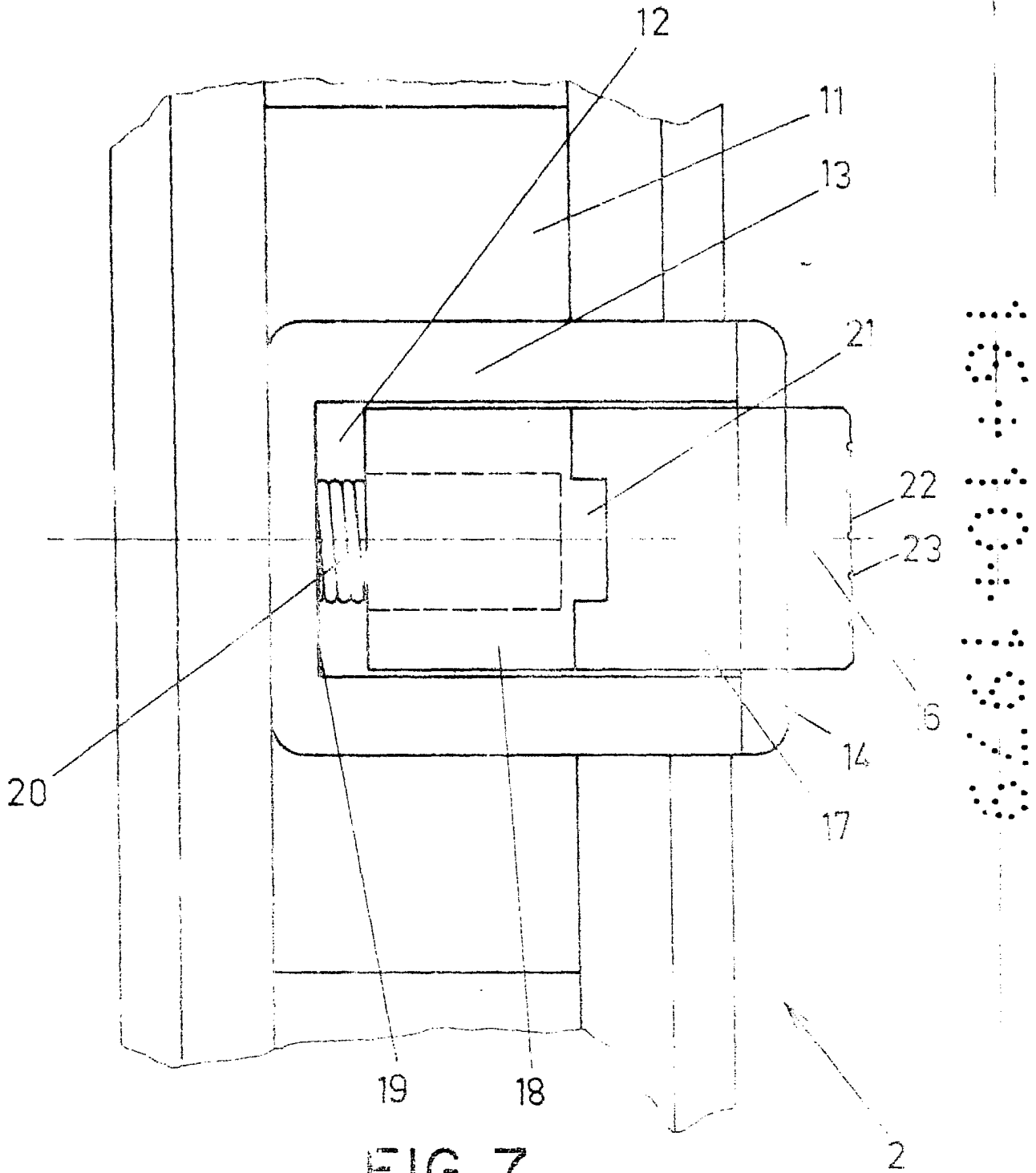


FIG. 7

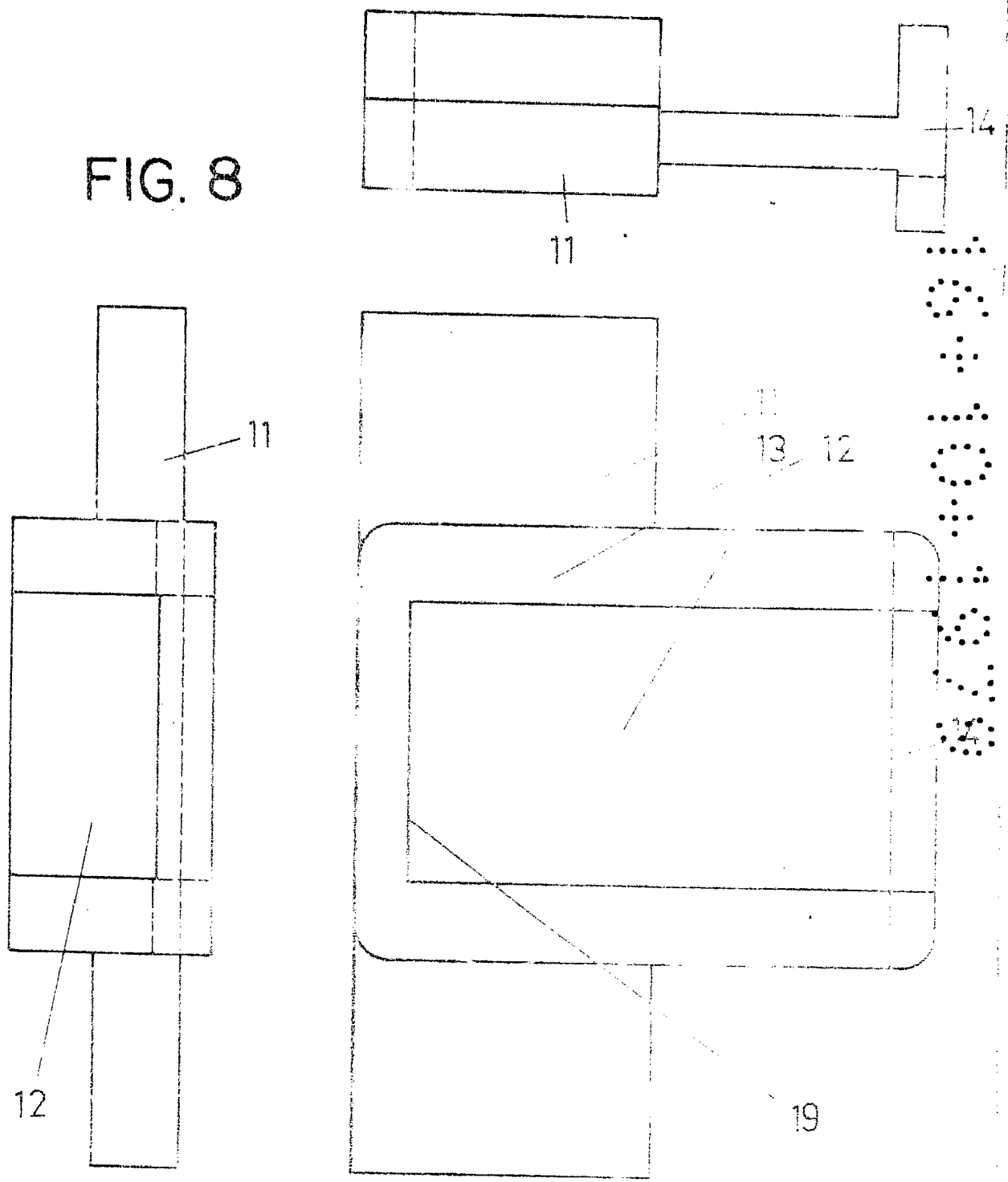
ESCALA VARIABLE

Madrid, 18 de Abril de 1971

BERNARDO UNGRIA

P. P.

FIG. 8



ESCAR...
Madrid... de 197...
ENCUENTRO...
P.P.

ESCALA AMPLIABLE
 Madrid, 13 de Mayo de 1974
 BERNARD GONZALEZ

M

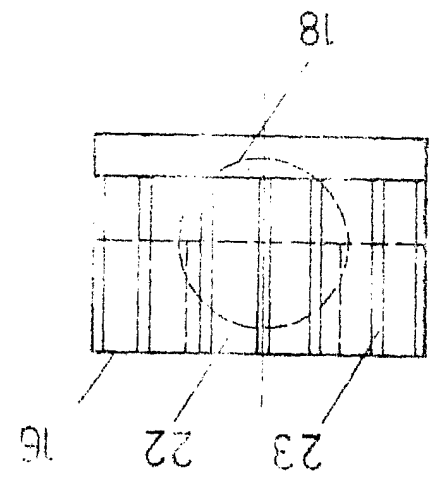
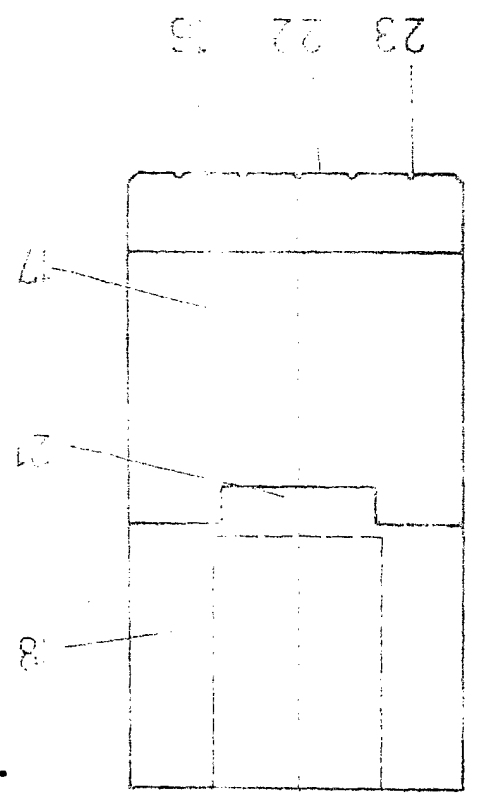
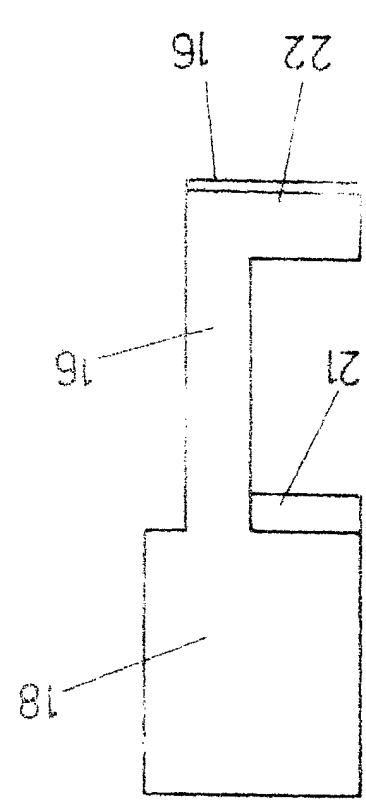


FIG. 9

P
 B
 O
 S
 T
 O
 S