



19 ES	21 NUMERO	20 Y
	242737	
	22 FECHA DE PRESENTACION	
	17 ABR. 1979	

MODELO DE UTILIDAD

Concedido el Registro de acuerdo con los datos que figuran en la presente descripción y según el contenido de la Memoria adjunta.

25 PRIORIDADES:	26 FECHA	23 PAIS
28 NUMERO		
CADUCADO		

47 FECHA DE PUBLICIDAD	51 CLASIFICACION INTERNACIONAL
	A63D 3/00

54 TITULO DE LA INVENCIÓN
"NUEVO TABLERO DE JUEGO PARA MAQUINAS RECREATIVAS".

71 SOLICITANTE (ES)
D. CARLOS RODRIGUEZ CRUZ.

DOMICILIO DEL SOLICITANTE
Avda. de Ausias March nº 54-178 VALENCIA.-

72 INVENTOR (ES)

73 TITULAR (ES)

74 REPRESENTANTE
DON JOSE LOPEZ CORTES.-



M E M O R I A D E S C R I P T I V A
=====

En la presente memoria descriptiva y en los dibujos complementarios que se acompañan, nos referiremos a un nuevo tablero de juego aplicable en las máquinas recreativas, que les presta un nuevo efecto e indudable atractivo, toda vez que permite a sus usuarios el obtener una sucesión de cifras, números o letras que en debida composición, darán una puntuación con las que obtendrá un premio ó partida adicional, imitando al juego del bingo ó de la ruleta, presentando unas características estructurales y constitutivas que difieren notablemente de cualquier otro tablero de juego para máquinas recreativas actualmente conocido, por cuyas razones unidas a sus cualidades de novedad y utilidad práctica se estima con fundamento suficiente para obtener el privilegio de exclusividad que se solicita, en lo referente a su fabricación y venta por el titular en España, como consecuencia del presente Modelo de Utilidad.

En líneas generales, este tablero de juego una vez incorporado en la máquina, adopta una posición inclinada, y en su parte superior, dispone de una parte circular cuyo perímetro de circunferencia es horizontal, presentando el círculo descrito una ligera conicidad, al objeto de que las bolas lanzadas al alcanzar la parte circular, tienda a alcanzar su centro alojándose por un orificio central pasando previamente por unos orificios, pasillos ó botones dispuestos en forma regular ó irregular en la circunferencia cónica; para



que las bolas puedan contabilizar los puntos ó número obtenido.

En la parte inferior del tablero de juego según su posición inclinada, existen unos dispositivos de lanzamiento de las bolas hacia la parte alta, yendo conducidas por unas guías curvo cóncavas por los dos lados, cuya parte superior resulta tangente con el círculo descrito en el párrafo anterior, disponiéndose de unas a modo de portillas basculantes curvas, que por la presión de la bola lanzada, articulan dejando paso a la bola al interior del círculo cónico sin que puedan salirse de éste hasta introducirse en cualquiera de los orificios numerados ó por el orificio central, cayendo hasta una bandeja inferior inclinada que las conduce al punto donde serán nuevamente elevadas al tablero de juego para ser jugadas de nuevo, hasta el número de ellas que se establezca.

Las portillas basculantes curvas por las que se introducen las bolas lanzadas desde la parte inferior del tablero de juego, presentan en su canto de abertura, un corte formando un ángulo que se inicia en el centro de la lámina que forma dicha portilla, cuyo ángulo sirve para facilitar el giro de la bola por el interior del círculo evitando enganches y saltos al no encontrar ningún obstáculo, coincidiendo el centro esférico de la bola al permanecer apoyada sobre el tablero de juego, con el vértice del ángulo formado en la citada portilla disponiendo éstas portillas, de un medio de recuperación a través de un muelle inferior, para mantener cerrado el recinto circular.

Para una mejor comprensión de las características



generales anteriormente expuestas, se acompaña una lámina de dibujos que nos muestra gráficamente representado, un caso de realización práctica del nuevo tablero de juego para máquinas recreativas objeto del presente registro, haciendo constar que dada la condición eminentemente informativa de los dibujos en cuestión, las figuras diseñadas en la mencionada lámina adjunta, deberán ser examinadas con el más amplio criterio y sin carácter limitativo alguno.

Las figuras representadas en la hoja de dibujos que se acompañan, exponen como a continuación se especifica:

Figura 1.- Proyección longitudinal frontal de este nuevo tablero de juego, observándose en su parte inferior, según su sentido de inclinación, los dispositivos de lanzamiento de las bolas que discurrirán guiadas por unos apoyos curvo cóncavos ascendentes que resultan ser tangentes en su extremo superior con el círculo que recibirá las bolas lanzadas, pasando éstas a través de unas portillas basculantes accionadas por la presión de la propia bola lanzada, comprendiendo dicho círculo una constitución cónica con un orificio central para la caída de las bolas, así como una pluralidad de orificios, pasillos ó botones regular ó irregularmente dispuestos, en los que al incidir las bolas producen un conteo en tantos ó la iluminación del número correspondiente.

Figura 2.- Detalle en alzado y sección del sistema de montaje de una de las portillas basculantes de entrada de las bolas en el interior del círculo superior, observándose el corte angular central en la lámina que constituye la portilla basculante, para facilitar en giro de la bola por el interior del círculo sin que pueda tropezar con la misma, evi-



tándose saltos.

Figura 3.- Detalle en perspectiva de la disposición de la portilla basculante y la cavidad de entrada de las bolas indicada por una flecha, lanzadas desde la parte inferior del tablero de juego por los dispositivos lanzadores.

Figura 4.- Sección longitudinal A-B en alzado de la figura 1, observándose la posición inclinada del tablero de juego y el círculo en su parte superior cuyo perímetro permanece horizontal y su constitución es ligeramente cónica con un orificio central de caída de las bolas y otros orificios, pasillos ó botones en su periferia para el juego, comprendiendo en la parte inferior una bandeja de recogida de las bolas y su posterior elevación hasta el tablero de juego para nuevamente ser jugadas.

Siempre refiriéndonos a los dibujos que se acompañan, hay que hacer constar que en las figuras de la hoja que se acompaña, se han incorporado acotaciones numéricas relacionadas con las descripciones que de sus características y funcionamiento se realizan a continuación, facilitando de este modo su inmediata localización, siendo -1-, la superficie plana del tablero de juego que se dispone en posición inclinada, comprendiendo en la parte inferior y centradamente, los dispositivos -2- por los que se permite el lanzamiento de las bolas hacia la parte alta del tablero, yendo guiadas por los tabiques curvo cóncavos -3-, los cuales por el extremo superior resultan tangentes con el círculo -4-, permaneciendo el perímetro de dicho círculo en posición horizontal, teniendo una constitución cónica -5-, al objeto de que las bolas



que discurren por su interior, tiendan a acercarse a su centro, en donde existe el orificio pasante -6- para la caída de las bolas, disponiendo además la superficie circular cóncava en forma regular ó irregular, una pluralidad de orificios -7-, pasillos ó botones accionables por las bolas en juego, las cuales al incidir en ellos, obtienen una puntuación ó iluminan un número.

Las bolas en juego al ser lanzadas por uno de los dispositivos -2-, en su desplazamiento accionan las portillas basculantes -8- que articulan por su eje giratorio -9-, pasando al interior del círculo -4- e iniciando su giro por su superficie, no tropezando con el canto basculante de la portilla -8-, dado que el mismo ofrece un corte entrante en ángulo -10-, cuyo vértice se encuentra a la misma altura respecto al piso del tablero de juego, que el centro de la bola.

El eje giratorio -9- que se solidariza con la portilla basculante de constitución curvo cóncava como una de las posibles formas de montaje atraviesa el tablero de juego -1-, yendo guiado por el casquillo -11-, el cual se fija el tablero por su parte inferior, por medio de los tornillos -12-, llevando circundante el muelle -13-, que por el extremo -14- se enclava en el propio casquillo -11-, y por el otro, permanece apoyado sobre la cruceta -15- que atraviesa el eje -9- y se fija a éste por el pasador -16-, procurándose por este medio la recuperación después de pasar la bola, permitiéndose incorporar, cualquier otro sistema de recuperación de los ya conocidos ó convencionales.



5 Las bolas en juego que se hayan introducido por el orificio central -6- ó por uno de los orificios -7- (si los hubiera), caerán a la bandeja inferior -17- que las conducirá por su forma inclinada, a la parte más baja, en donde por medios convencionales, serán nuevamente elevadas según indica la flecha -18-, pasando por el orificio -19-, debajo de la plancha superpuesta -20- al plano superior del tablero de juego, saliendo por el punto que indica la flecha -21-, para ser lanzadas por dos dispositivos apropiados, pudiendo incorporarse por los dos lados de este punto de salida de la bola, las dianas -22-, como un elemento adicional al tablero de juego.

10
15
20 Estimando ampliamente descritas todas y cada una de las partes que constituyen el nuevo tablero de juego para máquinas recreativas objeto del presente registro, solamente nos resta manifestar la posibilidad de que sus diferentes partes puedan fabricarse en variedad de materiales, tamaños y formas, pudiendo igualmente introducirse en su constitución, aquellas variaciones de tipo constructivo que la práctica aconseja, siempre y cuando las mismas, no sean capaces de alterar los puntos esenciales, de que es objeto el presente Modelo de Utilidad.



R E I V I N D I C A C I O N E S
=====

En el presente Modelo de Utilidad, se reivindican como no conocidos ni practicados en España, los siguientes puntos:

12.- Nuevo tablero de juego para máquinas recreativas, esencialmente caracterizado porque en la parte alta según la posición inclinada del propio tablero, se encuentra un espacio circular cuyo perímetro se encuentra en posición horizontal, presentando su superficie circular en forma ligeramente cónica con un orificio central para la caída de las bolas, comprendiendo en toda su superficie cónica, unos orificios, pasillos ó botones dispuestos regular ó irregularmente, en los que al incidir las bolas en juego, actúan sobre los mecanismos que producen el conteo ó encendido de puntos de luz para la obtención de jugadas ó partidas adicionales.

22.- Nuevo tablero de juego para máquinas recreativas, esencialmente caracterizado por comprender dos tabiques laterales curvo cóncavos cuya parte inferior finaliza junto a los dispositivos de lanzamiento de las bolas, describiendo hacia la parte superior, una curva parabólica que finaliza tangente con el espacio circular superior de la precedente reivindicación, disponiéndose junto al punto de confluencia con dicho espacio circular y en ambos lados, de unas portillas basculantes constituidas por una pieza laminar curva que sigue el perímetro del círculo, siendo accionadas las mencionadas por-



5 tilias al contactar con ellas la bola lanzada que se introdu-
 ce dentro del círculo sin posibilidad de salida, llevando para
 ello las portillas, un muelle ó cualquier otro medio de recu-
 peración que cerrará el espacio de entrada, después de haber
 pasado la bola.

10 39.- Nuevo tablero de juego para máquinas recreati-
 vas, esencialmente caracterizado porque las portillas, bascu-
 lantes de plancha según la precedente reivindicación, finali-
 zan en su extremo llevando un corte o vaciado angular, cuyo
 vértice centrado en el ancho de la propia plancha, se encuen-
 tra respecto al tablero de juego, a la misma altura que el
 centro esférico de cada bola del juego, al objeto de que el
 giro de la bola por el interior del espacio circular se reali-
 ce con toda suavidad y sin posibilidad de dar saltos por en-
 ganche con las propias portillas.

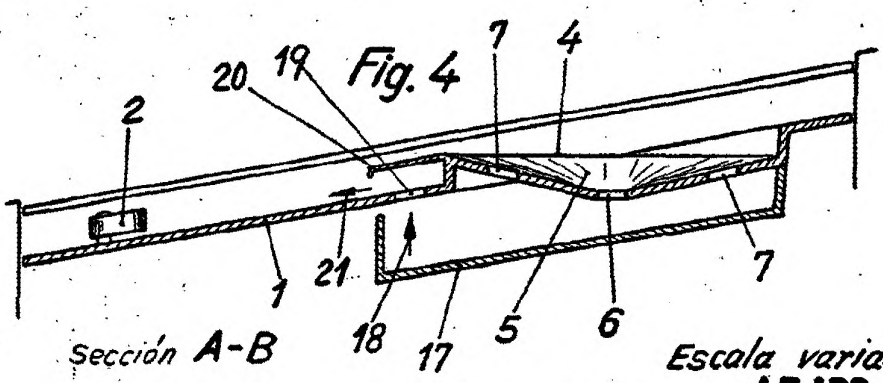
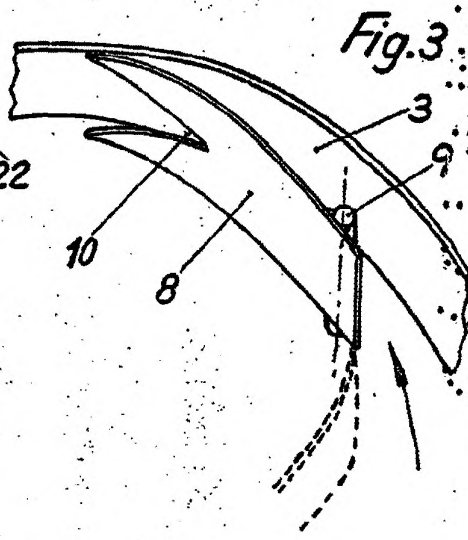
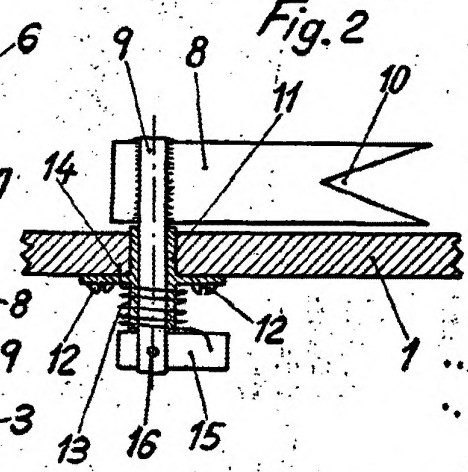
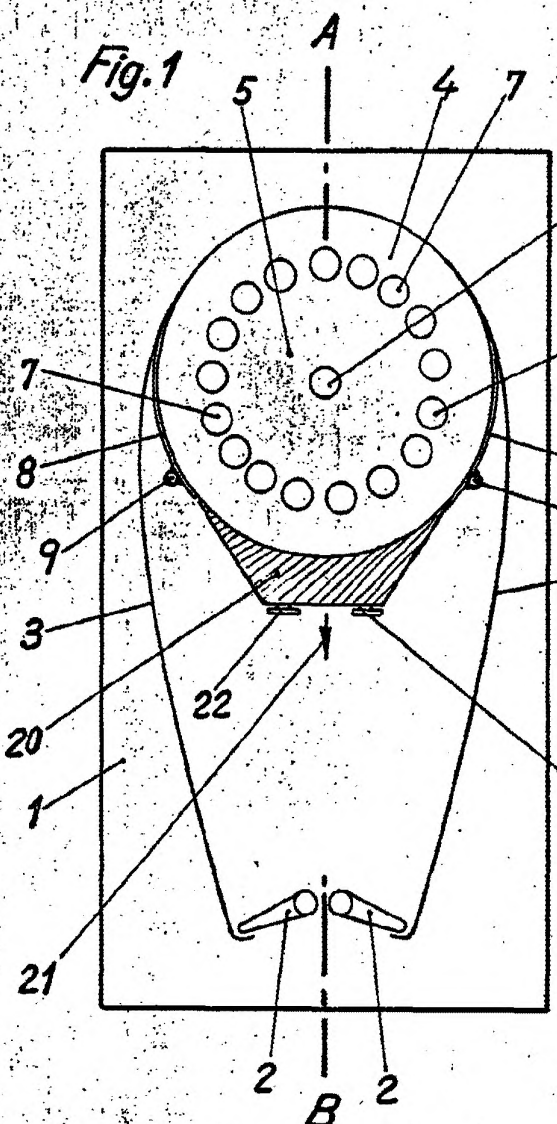
15 40.-NUEVO TABLERO DE JUEGO PARA MAQUINAS RECREATI-
 VAS".

20 De conformidad en un todo en lo esencial y fines
 industriales a lo descrito en la precedente memoria descrip-
 tiva y gráficamente representado en los adjuntos planos para
 su mejor comprensión.

Esta memoria consta de NUEVE hojas escritas o
 mecanografiadas por una sola cara a doble espacio.

Madrid, 17 ABR. 1970

Por autorización del interesado



Escala variable
MADRID 17 APR 1979

Carlos Rodríguez Cruz