

MINISTERIO DE INDUSTRIA Y ENERGIA

Registro de la Propiedad Industrial



ESPAÑA

10	ES	11	NUMERO	16	Y
21		22	242717		
			FECHA DE PRESENTACION		

MODELO DE UTILIDAD

Concedido el Registro de acuerdo con los datos que figuran en la presente descripción y con el contenido de la Memoria adjunta.

30	PRIORIDADES:	31	NUMERO	32	FECHA	33	PAIS
47	FECHA DE PUBLICIDAD	51	CLASIFICACION INTERNACIONAL	E03F11/00			
64	TITULO DE LA INVENCIÓN	PESA SEPTICA PERFECCIONADA					
71	SOLICITANTE (S)	D. JOSE MARIA SELJAS VAZQUEZ					
	DOMICILIO DEL SOLICITANTE	SANTIAGO DE COMPOSTELA.- GENERAL FRANCO, 13 y 15					
72	INVENTOR (ES)	El mismo solicitante					
73	TITULAR (ES)	El mismo solicitante.					
74	REPRESENTANTE	JOSE LAHIDALGA RODRIGUEZ					

La invención a que se refiere la presente memoria, constituye una novedad industrial, con características y ventajas que la hacen merecedora del privilegio de explotación exclusiva que por ella se solicita, de acuerdo con las prescripciones del Estatuto vigente sobre la Propiedad Industrial de 26 de Julio de 1.929, texto refundido, publicado el 30 de Abril de 1.930.

El presente registro de Modelo de Utilidad concierne, como su enunciado indica a fosa séptica perfeccionada, de acuerdo con la descripción detallada que del mismo se realiza, debiendo interpretarse siempre este concepto en su más amplio sentido y nunca en limitativo.

Para la debida comprensión de este objeto, se adjunta a la memoria descriptiva las necesarias hojas de planos, en las que a título de ejemplo se representan todas y cada una de las partes que lo forman y relación que guardan entre sí.

En dichas hojas de planos queda representado:

FIGURA PRIMERA.- Muestra una perspectiva en sección parcial y un alzado en sección longitudinal completa de la fosa séptica cuyo registro se preconiza.

FIGURA SEGUNDA.- Representa esquemáticamente la instalación de esta fosa.

En estas figuras y con el mismo valor en ambas, se aprecian las siguientes referencias:

1.- Cubeta base.

2.- Anillo supletorio, que enlaza la cuba base con la base del ánima.

3.- Base del ánima referida, que lleva un plano anular oblicuado y que se conecta al anillo -2-.

4.- Campana superpuesta sobre la base de ánima -3-.

5.- Campana superior adaptada sobre su homóloga -4-.

6.- Anillo superior que porta a la campana correspondiente.

7.- Salida de gases.

8.- Tapa de registro superpuesta sobre la campana -5-.

9.- Tapón de registro, dispuesto en el orificio central de la campana superior -5-.

10.- Tapón suplementario dispuesto en un lateral de la tapa -8-.

Todo este conjunto fraccionado en diversos sectores cilíndricos, van ajustados entre sí por disposición machihembrada para formar un solo conjunto estructural.

En la figura segunda tenemos:

11.- Servicios sanitarios previstos en la edificación.

12.- Tubos de evacuación de dichos servicios, fijados permanentemente en una solera de hormigón.

13.- Arqueta de registro, con un tubo comunicante entre el tubo -12- y la parte superior o cabeza de la fosa.

14.- Fosa séptica asentada sobre una losa de hormigón apropiada.

15.- Tubo de conducción de las aguas fecales y similares al pozo de absorción.

A partir de la arqueta -13- y hasta dicho pozo, el tubo -15- en sus dos sectores o ramas presenta en su paso por la fosa, una pendiente descendente de un 5% aproximadamente, para facilitar la salida de aguas residuales, favoreciendo su desplazamiento por gravedad y en relación con el efecto sifónico de la cabeza de la fosa.

Las aguas residuales una vez que penetran en el interior de la fosa séptica se colocan por densidades quedando las material sólidas y pesadas en el fondo; comenzando el siguiente proceso de descomposición:

1.- Flotación en el interior de la campana de los materiales -

ligeros, con la consiguiente libre circulación del líquido.

5 2.- Oxidación, precipitación, descomposición y consecuente reflo-
tación de los materiales ligeros recogidos en el interior de la campa-
na. Este proceso, se ve favorecido por la función catalizadora de los
gases creados por la fermentación anaeróbica.

3.- El proceso descrito anteriormente se repite indefinidamente
y reduce las partes sólidas en proporciones casi invisibles, de mane-
ra que permite el deslizamiento y salida de las masas junto al líqui-
do depurado.

10 La colocación de los varios elementos de hormigón que constitu-
yen la fosa séptica es ejecutada en el orden lógico, es decir, colo-
cando primero las partes exteriores y efectuando luego los enlaces a
los conductos de alimentación y salida.

15 Se procederá después al montaje de la campana interior y de los
cierres. Es preciso tener una atención particular en las operaciones
de cierres de las juntas con mortero rico en cemento; de la perfecta
ejecución de esta operación dependerá el buen funcionamiento de la fo-
sa séptica.

20 Antes de poner en funcionamiento la fosa séptica, deberá ser lle-
nada de agua, hasta que rebosa por el conducto que va a la zona de ab-
sorción.

25 El líquido depurado debe conducirse mediante una tubería de dos
metros de longitud como mínimo a la zona de absorción, con objeto de
que las aguas tratadas no socaven el asiento de la fosa, que debe ser
perfectamente horizontal.

Esta fosa séptica podrá fabricarse en cualquier clase de materia
apropiado y en las formas y dimensiones más convenientes, no existien-
do sobre el particular ninguna limitación.

30 Hecha la descripción precedente, es preciso añadir que los deta-
lles de realización de la idea expuesta pueden variar, sin que por --

ello cambio in especie de la invención que es la que se desprende de los párrafos que anteceden y se reivindican en la siguiente.

NOTA

En resumen: El Modelo de Utilidad que se solicita, recaerá -
5 sobre las siguientes:

REIVINDICACIONES

10.- Fosa séptica perfeccionada, caracterizada esencialmente porque comprende la disposición de una cuba base cilíndrica, sobre la cual va superpuesta un anillo supletorio del mismo calibre y sobre éste la base del ánico que presenta en su parte inferior central un plano oblicuado anular, disponiéndose por encima de esta base un cuerpo receptor de una campana superior y cuyo cuerpo presenta en posición diametralmente opuesta, unos orificios previstos a distinta altura para fijación de los tubos de conducción de aguas fecales, procedentes de la arqueta intercalada entre los servicios sanitarios y el pozo de absorción, llevando dichos tubos una inclinación apropiada para facilitar por gravedad y presión sifónica la evacuación de aguas residuales, llevando la campana cilíndrica un ensanchamiento inferior anular concéntrico, estando esta campana alojada en un anillo que lleva una tapa con tapón de registro y tapón de salida de gases.

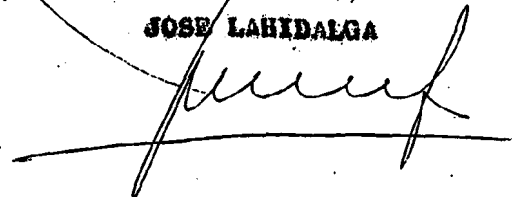
20.- FOSA SEPTICA PERFECCIONADA.

Todo ello tal y como se describe en la presente memoria que consta de seis páginas escritas a máquina y dibujos que se acompañan.

Madrid,

17 ABR 1979

JOSE LAHIDALGA



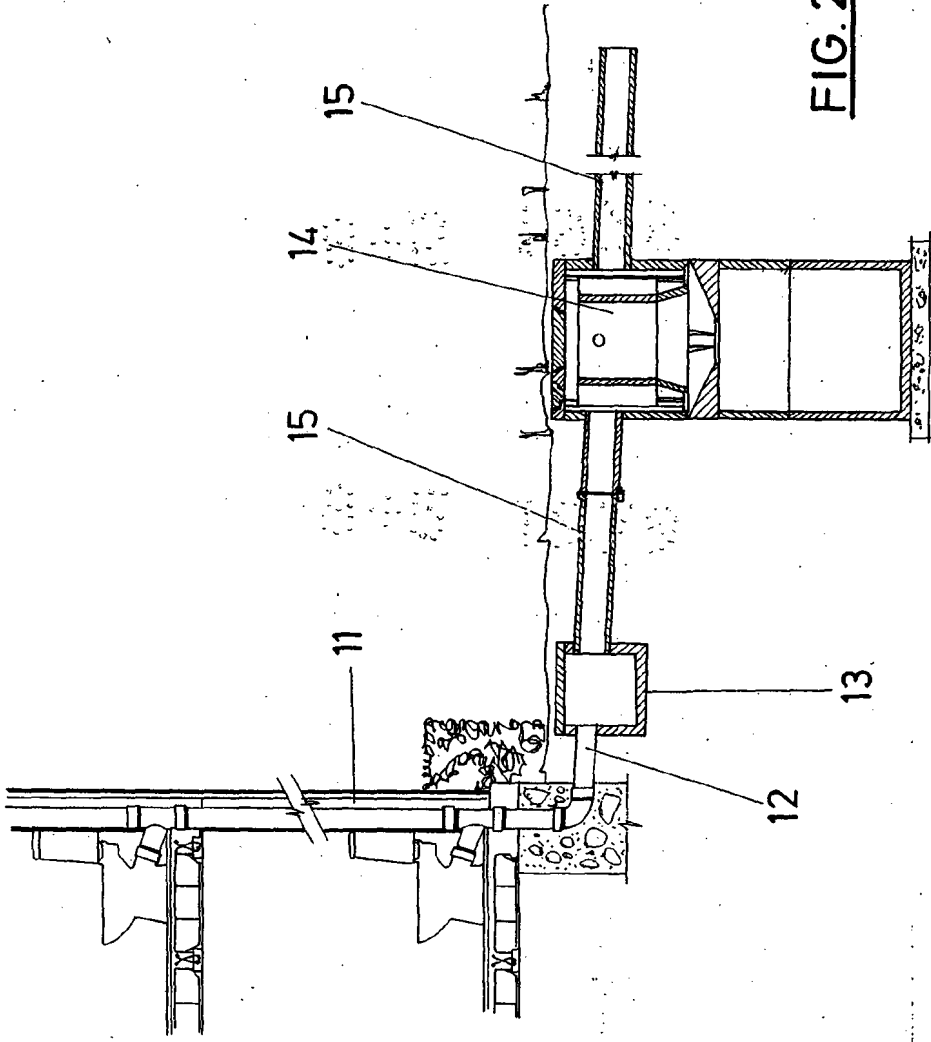
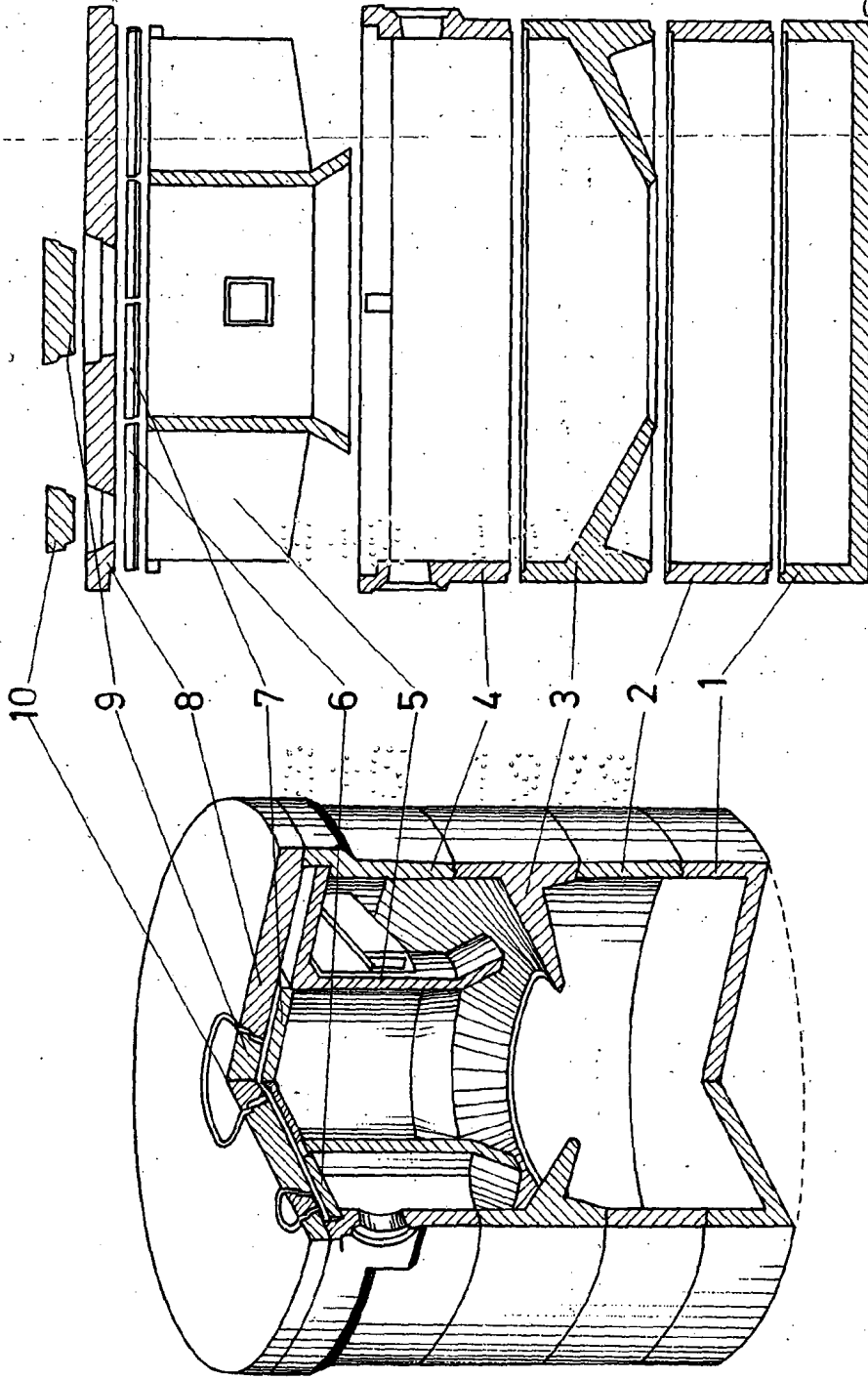


FIG. 2

Madrid, 17 de Abril de 1.979

JOSE L. HIDALGA



Madrid, 17 de Abril de 1.979
JOSE LAHIDALGA

FIG.1

ESCALA VARIABLE