

Nº 1.958

Expediente núm.



242704

REGISTRO DE LA PROPIEDAD INDUSTRIAL

242704

PATENTE DE INTRODUCCION

MEMORIA DESCRIPTIVA

que se acompaña a la solicitud de

una PATENTE DE INTRODUCCION por 10 años, en España

a favor de

AUTOPHON ESPAÑOLA, S.A.

, de nacionalidad

española domiciliado en Madrid

calle de Encinar, 20

núm.

por:

UN SISTEMA PARA BUSQUEDA DE PERSONAS, SIN HILOS"

Nº 8720

Agente Sr. Carlos-Roca



242704

MEMORIA DESCRIPTIVA
que se acompaña en solicitud de
una PATENTE DE INTRODUCCION, por DIEZ AÑOS, en
ESPAÑA, a favor de AUTOPHON ESPAÑOLA, S.A., de
nacionalidad española, residente en Madrid,
calle de Encinar, 20, por "UNA INSTALACION PA-
RA TRANSMITIR Y RECIBIR AVISOS A DISTANCIA".



242704

La presente memoria se refiere a "una instalación para transmitir y recibir avisos a distancia".

5.- Todos los procedimientos utilizados, hasta el presente para localizar personas, emplean aparatos avisadores colocados en las distintas dependencias o lugares en los que se precisa encontrar a una persona. Estos aparatos, llaman la atención de las personas que se encuentran cerca de los mismos, al captar estas bien señales acústicas, luminosas o una combinación de ellas.

10.- Así, por ejemplo, se puede buscar a una persona llamándola por medio de altavoces o a base de timbres, sabiendo a quienes corresponde la llamada por la repetición o duración de las llamadas; también las llamadas luminosas, como es sabido, pueden caracterizarse por su color, colocación, o por aparecer números,

15.- letras o símbolos; las llamadas luminosas pueden ir precedidas por una llamada sonora de atención o pueden combinarse con llamadas Morse. Los distintos avisadores están unidos entre sí mediante conductores eléctricos y mandados desde uno o varios puntos.

20.- Lo que caracteriza fundamentalmente a todos estos sistemas es que, para llamar a una persona determinada, es necesario provocar el funcionamiento de todos los aparatos avisadores que constituyen la instalación, con lo cual se distraen, cuando menos, todas las personas susceptibles de ser llamadas, sin

25.- tener la seguridad de alcanzar al interesado, al no encontrarse este provisto de avisador.

Con la instalación que se desea proteger, solo se avisa a la persona interesada, sin distraer a nadie más; y se tiene la certeza de alcanzarla, ya que dicha persona va provista de su aparato avisador. Este aparato—dado el procedimiento de transmisión empleado, no necesita de conexión alámbrica.

30.-

Por otra parte, cabe utilizar una pequeña emisora que radie ondas electromagnéticas y proveer a cada persona, susceptible de ser buscada, de un receptor.



242704

- 3 -

- 35.- De todos es conocido, que, desde la utilización de los transistores, en la fabricación de los mismos, es posible construir un receptor de dimensiones lo suficientemente reducidas para que puedan llevarse sin molestia en el bolsillo, pudiéndose radiar llamadas en forma oral, o, incluso, en clave, a
- 40.- fin de que solo el receptor de la persona que se busca quede accionado, avisando a su poseedor. Pero, este tipo de instalaciones tiene el inconveniente de que su alcance, aún con potencias de emisión reducidas, no puede limitarse. Puede, por tanto, ocurrir que varias instalaciones relativamente distan-
- 45.- ciadas unas de otras se interfieran mutuamente, y, lo que es peor, éste tipo de instalaciones necesita de un permiso de emisión que otorgan las Autoridades competentes y que puede resultar de difícil obtención.
- 50.- La instalación que se desea proteger, utiliza la acción de la componente magnética del campo electromagnético que crea una corriente alterna al recorrer un conductor, dispuesto en forma de bucle cerrado. La corriente que circula en el bucle, crea un campo magnético, cuyas líneas de fuerza rodean los conductores en círculos y se encuentran en planos perpendiculares al bucle.
- 55.- Dentro del bucle todas las componentes del campo magnético tienen la misma dirección; fuera del bucle, sin embargo, las componentes debidas a dos conductores paralelos tienen direcciones opuestas, quedando en el interior del bucle reforzado el campo, mientras que fuera del bucle tiende a anularse y disminuye rápidamente al alejarse del mismo.
- 60.- De este modo, queda asegurado que la señal producida en el interior del bucle no perturba a una distancia relativamente pequeña de la misma.
- 65.- A continuación y de acuerdo con los dibujos que se acompañan, expondremos varios casos de realización, así supongamos como ejemplo (Fig. 1), un bucle formado por un conductor en forma de rectángulo y alimentado en un punto por un generador; en un momento determinado, la corriente tendrá el sentido



242704

- 4 -

- 70.-- que se indica en dicha Fig.1 y si nos fijamos en los conductores paralelos separados por la distancia d) observaremos, que las líneas de fuerza del campo magnético rodean los conductores. En un punto A) situado a una distancia d_2) de ambos conductores, el campo valdrá $2H$) si H) es el campo producido por un conductor. Al contrario, en un punto exterior situado a una distancia D) de uno de los conductores, el campo será prácticamente nulo, siempre que D sea lo suficientemente grande con respecto a d), para que los campos producidos por los dos conductores sean sensiblemente iguales.
- 75.--
- 80.-- Claro es, que una instalación que funcione por el principio anteriormente descrito, comprenderá: Uno o varios bucles conductores que se encontrarán en un mismo plano o en planos diferentes y en el interior de los cuales y en la proximidad de su parte exterior, se produce un campo de inducción que se aprovecha para actuar unos receptores portátiles.
- 85.-- La razón de emplear varios bucles, surge de la necesidad de crear un campo lo suficientemente fuerte para no tener interferencias. Así, en un edificio de varios pisos, edificado con hormigón armado, la absorción de la energía radiada por el hierro, hace necesario
- 90.-- que se establezcan varios bucles en diferentes pisos para reforzarlo; igualmente, la distribución de una instalación puede aconsejar el uso de varios bucles al empleo de uno solo. Otro ejemplo de instalación se representa en la Fig.II en la que se señala como pueden establecerse los bucles en diferentes planos para que la acción del campo sea eficaz en distintos pisos a pesar de la atenuación introducida por estructuras de hierro. Las flechas de la Figura, indican la dirección de la corriente en un momento determinado, que se observará es tal, que la acción de los campos producidos por los tres bucles se suman en el interior del edificio.
- 95.--
- 100.-- Estos bucles se alimentan por uno o varios generadores de corriente alterna que pueden ponerse en funcionamiento en determinados momentos y se provee a las personas susceptibles de ser



242704

buscadas, de receptores portátiles.

- 105.- En el tipo de instalación más elemental, cada receptor está sintonizado a una frecuencia fija y la llamada al mismo se produce emitiendo en los bucles una corriente alterna de la misma frecuencia; esto produce un campo que actúa el receptor, avisando a la persona que lo lleva, que es buscada. La señal puede ser modulada y puede emplearse para retransmitir una señal o un mensaje hablado.
- 110.- Supongamos que en una determinada área se quiera alcanzar a tres personas de un modo personal y secreto; entonces se establece un bucle alrededor de dicha área alimentada por un generador susceptible de enviar a voluntad a la línea, corrientes alternas de tres distintas frecuencias. Las personas están provistas de receptores ajustados a una de las tres frecuencias y cuando se desea avisar a la persona portadora del receptor sintonizado a la frecuencia f_1), se emite una corriente de frecuencia f_1) en el bucle; y el campo electromagnético actúa el receptor f_1) provocando una llamada acústica.
- 115.- Este sistema adolece todavía del defecto de ser sensible a las interferencias—por ejemplo—, una interferencia de la misma frecuencia de un receptor puede producir falsas llamadas— y de permitir la llamada de un número de personas reducido, ya que las frecuencias a las que están sintonizados los receptores, deben quedar lo suficientemente separadas para permitir una buena selectividad y que el margen de frecuencias susceptible de utilizarse, debe encontrarse—por varias razones de orden práctico y legal—dentro de determinados límites; de aquí el que se empleen dos o más frecuencias para actuar los receptores.
- 120.- Es más difícil que una interferencia se componga de dos frecuencias determinadas que correspondan a la sintonía de un receptor y, además, con dos o más frecuencias por receptor se pueden realizar gran número de combinaciones, consiguiéndose así llamar distintas personas individualmente.
- 125.- Describiremos con más detalle una de las formas prácticas que
- 130.-
- 135.-



- se pueden dar al principio: Supongamos que se empleen seis frecuencias y que sean precisas dos para llamar selectivamente a un receptor; entonces podremos combinarlas, de dos en dos, de manera que podamos realizar llamadas distintas a quince personas.
- 140.- En la Fig. 4, se representa el mando del generador, que consiste en una botonera de 1 a que sólo se han representado tres botones T1), T2 y T3 de los quince que comprendería; apoyando el T1 se excita el relé A1, que cierra sus contactos a1) y a2), dando tensión anódica a los osciladores F1 y F2. (Téngase también en cuenta que solo se han representado tres osciladores de los seis que comprendería el aparato). Las corrientes F1 y F2 engendradas, son amplificadas en D) y enviadas al bucle F), desde donde se radían al conjunto de la instalación.
- 145.- Como es lógico, apoyando otra tecla, hubiéramos emitido otra combinación de dos frecuencias tomadas entre las seis que disponemos.
- 150.- Los receptores están provistos de una antena de ferrocarril, que capta por inducción las frecuencias radiadas en los circuitos sintonizados B) y C), cuando estos lo están a las mismas frecuencias.
- 155.- Supongamos que B) lo está a la frecuencia f1) y C) a la frecuencia f2); cuando no se emiten señales de frecuencia f1) y f2), los transistores están polarizados de forma que no amplifican. El G) tiene por misión limitar la ganancia del E), mientras no aparezca una señal de frecuencia f2).
- 160.- Cuando ello ocurre, el diodo F) conduce y la base del G) se vuelve negativa; como consecuencia de ello circula una corriente en serie con la batería, el colector y el emisor.
- 165.- El condensador I) se carga negativamente, lo que polariza el transistor E) de forma que amplifique la señal de frecuencia f1), que podrá emplearse para poner en funciona---
- 170.-

242704



- 7 -

miento un generador de sonido J) que avisará a la persona que lleva el receptor.

La descripción será susceptible de modificación en todo lo que
175.- no altera la esencialidad de lo que se protege en la siguiente

NOTA

Se reivindicán los siguientes puntos:

- 180.- 1.- Una instalación para transmitir y recibir avisos a distancia, que se caracteriza porque empleando la acción de la componente magnética del campo electromagnético, se crea una corriente alterna al recorrer un conductor dispuesto en forma de bucle cerrado, creando la corriente que circula en un bucle un campo magnético, cuyas líneas de fuerza rodean los conductores en círculos y se encuentran en planos perpendiculares al bucle.
- 185.- 2.- Una instalación, según 1ª reivindicación, que se caracteriza porque dentro del bucle, todas las componentes del campo magnético tienen la misma dirección, mientras, que, fuera del bucle las componentes debidas a dos conductores paralelos, tienen direcciones opuestas lo que produce en el interior del bucle, que el campo quede reforzado, mientras que fuera del bucle tiende a anularse, produciéndose mediante el empleo de varias frecuencias una llamada selectiva.
- 190.- 3.- Una instalación, según anteriores reivindicaciones, que se caracteriza porque, al emplear varias frecuencias para llamar selectivamente a un receptor, se combinaran de dos en dos; apoyando el primer botón que tiene el mando del generador, se excita el primer relé que cierra sus dos contactos, dando tensión anódica a los dos primeros osciladores; entonces las dos corrientes engendradas, son amplificadas y enviadas al bucle desde el que se
195.- radian al conjunto de la instalación.
- 200.- 4.- Una instalación, según anteriores reivindicaciones, que se caracteriza, porque los receptores de la misma están provistos de una antena de ferocart captadora, por inducción, de las frecuencias radiadas en los círculos sintonizados, cuando estos lo están a
205.- las mismas frecuencias; si no se emiten señales de frecuencia, los



242704 - 8 -

transistores quedan polarizados y no amplifican, teniendo uno de ellos por misión, limitar la ganancia del otro, mientras no aparezca una señal de frecuencia.

210.- 5.- Una instalación, según anteriores reivindicaciones, que se caracteriza porque, cuando aparece la señal de frecuencia al diodo conduce y la base se vuelve negativa, circulando entonces una corriente en serie con la batería, el colector y el emisor, y cargándose negativamente el condensador lo que origina la polarización del transistor, amplificándose la señal de frecuencia que pone en funcionamiento- si se desea- un generador de sonido que avisará a la persona portadora del receptor.

6.- UNA INSTALACION PARA TRANSMITIR Y RECIBIR AVISOS A DISTANCIA.

220.- La presente memoria descriptiva, consta de ocho hojas, escritas a máquina y por una sola cara.

Madrid, 27 de junio de 1958

El Agente Oficial,

JOAQUIN CARLOS ROCA Y DODRÍ

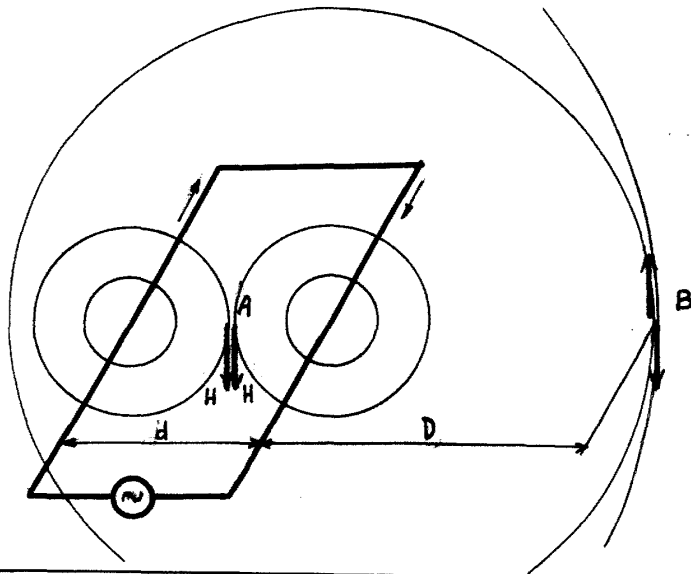


fig 1

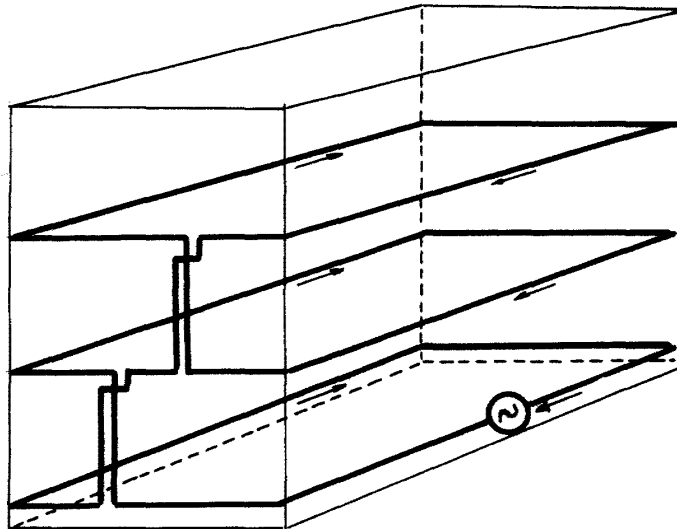
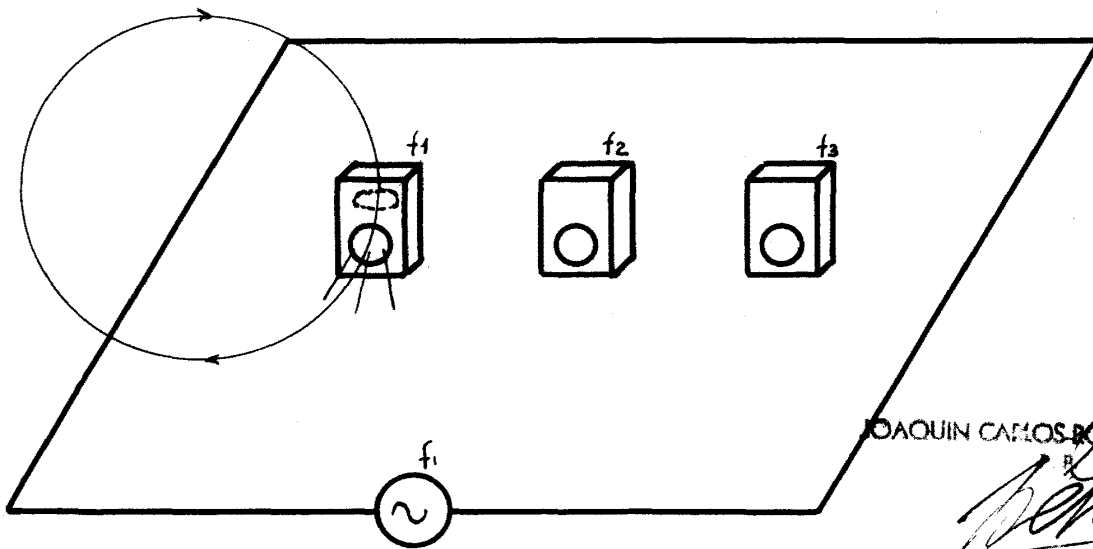


fig 2



JOAQUIN CARLOS ROCA Y DORDA

fig 3

Madrid 26 de junio 58

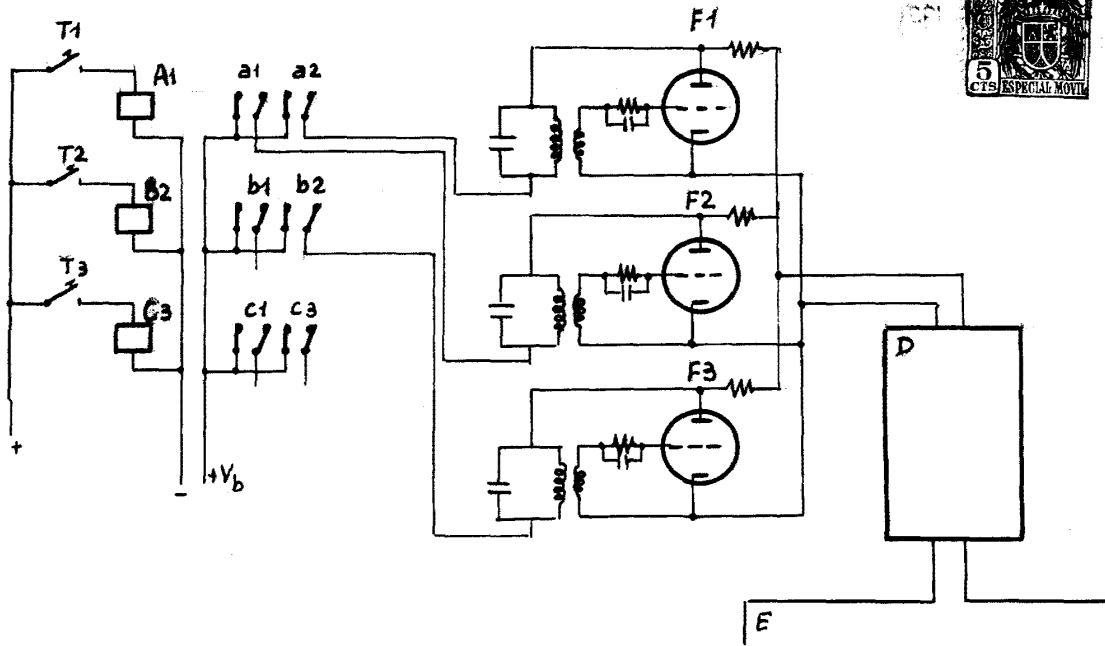
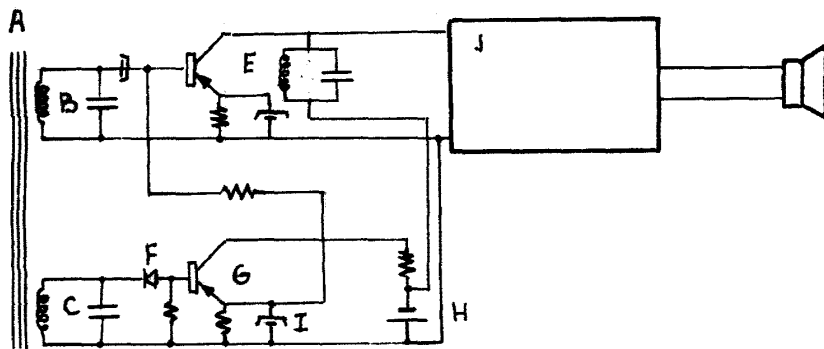


fig 4



JOAQUIN CALLOS ROLLY DORDA

fig 5

Madrid 26 de junio 58