



ESPAÑA

10 ES	11 NUMERO 242.680	10 Y
	22 FECHA DE PRESENTACION 11 abril 1.979	

MODELO DE UTILIDAD

Concedido el Registro de acuerdo con los datos que figuran en la presente solicitud y según el tenor de la Memoria adjunta.

30 PRIORIDADES: 31 NUMERO	32 FECHA	33 PAIS
CADUCADO		
47 FECHA DE PUBLICIDAD	51 CLASIFICACION INTERNACIONAL A45 C/13/00	
54 TITULO DE LA INVENCIÓN HERRAJE PARA ARTICULOS DE MARROQUINERIA		
71 SOLICITANTE (S) D ^a MARIA CAMPOS JAEN		
DOMICILIO DEL SOLICITANTE Avd. de Cortes, 17 UBRIQUE (Cádiz)		
72 INVENTOR (ES)		
73 TITULAR (ES)		
74 REPRESENTANTE D. BERNARDO UNGRIA GOIBURU		

1 El Estatuto vigente sobre Propiedad Industrial, de
26 de Julio de 1929, en su texto refundido publicado el 30
de Abril de 1930, establece los caracteres de patentabili-
5 objeto obtener ventajas sobre lo ya conocido, admitiendo
por consiguiente como patentables, las nuevas máquinas, a-
paratos, instrumentos, procesos de fabricación, etc. La am-
plitud de conceptos previstos como patentables, ha llevado
al legislador a aclarar (Artº. 46) que la enumeración con-
10 tenida en dicho cuerpo legal es puramente enunciativa y no
limitativa, haciéndola extensiva incluso a los descubrimien-
tos de tipo científico (Artº. 47).

15 El Decreto de 26 de Diciembre de 1947, recogiendo
la Orden de 18 de Noviembre de 1935, confirma el criterio
legal de que también serán patentables los instrumentos, ob-
jetos, o partes de los mismos, que aporten a la función a
que son destinados, un beneficio o efecto nuevo, y en defi-
nitiva que constituyan una mejora sustancial sobre lo ante-
riormente conocido.

20 Pues bien, a tenor de lo expuesto, y en base al ar-
ticulado que recoge los conceptos expresados, debe conside-
rarse, que la invención a que se refiere la presente memo-
ria, constituye una novedad industrial, con características
y ventajas que la hacen merecedora del privilegio de explo-
25 tación exclusiva que por ella se solicita, premiando así
los méritos de quien aporta a la industria del país una me-
jora efectiva y precisamente comprendida entre las enuncia-
das por la Ley como patentables. (Arts. 46 y 47 en relación
con el 171, en su nueva redacción afectada por la Orden de
30 18 de Noviembre de 1.935).

1 La presente invención, según se expresa en el
enunciado de esta Memoria descriptiva, se refiere a un -
herraje para artículos de marroquinería, tales como pueden
ser monederos, carteritas y similares.

5 Básicamente, el herraje que la invención propo-
ne se constituye mediante una pequeña pieza, de sección
preferentemente circular, que por ambas bases se prolonga
en sendos faldones o nervios perimetrales cada uno de los
10 cuales cumple una misión diferente. En efecto, el faldón
o nervio derivado perimetralmente de la base inferior de
la mencionada pequeña pieza se destina a rebatirse hacia
el interior de tal base para constituirse en una especie
de pestaña retentora del vastaguillo que, en un cierre de
los denominados de "clips", conforma el elemento macho.

15 Por su parte, el faldón o nervio pertenecien-
te a la base superior de la pequeña pieza no altera su po-
sición axial respecto de la superficie lateral del cilindro
a fin de determinar una especie de pared de contención para
una pieza de plástico transparente que, inicialmente depo-
20 sitada en estado viscoso, cubre un motivo decorativo en re-
lieve practicado en la base superior o cabeza del herraje.

25 Para que se comprendan más fácilmente las ca-
racterísticas del herraje que nos ocupa, se acompaña a la
presente memoria descriptiva, formando parte integrante
de la misma, un juego de planos en el que a título mera-
mente orientativo, se muestra lo siguiente:

30 La figura 1, representa esquemáticamente y a
una escala considerablemente mayor que el tamaño real, el
herraje para artículos de marroquinería que constituye --
el objeto de la presente invención.

1 La figura 2 corresponde a una vista en perspectiva de tal herraje, que hace posible ver la constitución de su base superior o cabeza.

5 De acuerdo con lo que se ha dicho y como puede comprobarse, el herraje a que se refiere la presente memoria se constituye a partir de una pequeña pieza, referencia (1), preferentemente cilíndrica, que por ambas bases se prolonga en sendos faldones o nervios (2 y 3) con los siguientes cometidos.

10 El faldón (2), que es prolongación perimetral de la base inferior de la pieza (1), mediante la oportuna manipulación mecánica se rebate hacia el interior de tal base inferior con el fin de engatillar y, consecuentemente retener de una forma rígida y estable, la cabeza (4) del vastaguillo (5), que, en los cierres denominados "clips" da forma al elemento macho.

15 El faldón o nervio (3) no es objeto de ningún tipo de manipulación en virtud de que su proyección axial respecto de la superficie lateral del cilindro (1) le confiere carácter de pared de contención para un material de plástico duro y transparente (6) que cubre un motivo ornamental en relieve (7), tal como puede ser un escudo, debidamente coloreado como se muestra con la zona moteada indicada con (8).

20 Naturalmente, y ello es lógico, la incorporación del material (6), que inicialmente se deposita en estado viscoso, se realiza en una operación que es posterior a la de colorear mecánicamente el relieve o dibujo (7) existente en la base superior o cabeza del herraje.

25

30

1

En el caso de que el herraje constituya para el monedero o similar, un elemento de cierre por tracción, la pieza se realiza exactamente igual a la forma expresada, cambiando únicamente la zona inferior de retención, y la conformación cilíndrica por otra troncocónica.

5

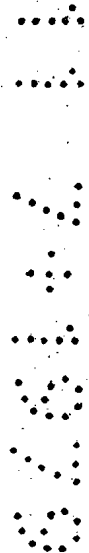
10

15

20

25

30



1 Hecha la descripción a que se refiere la memoria
que antecede, es preciso insistir en que los detalles de
realización de la idea expuesta, pueden variar, es decir,
5 que pueden sufrir pequeñas alteraciones, basadas siempre
en los principios fundamentales de la idea, que son en esen-
cia los que quedan reflejados en los párrafos de la descrip-
ción hecha. En efecto, el Artículo 48 del Estatuto vigente
sobre Propiedad Industrial, establece como no patentables,
10 en su apartado tercero, "los cambios de forma, dimensiones,
proporciones y materias de un objeto ya patentado" fijando
así el criterio del legislador en el sentido de que paten-
tada una idea que pueda dar lugar a una realidad práctica
e industrializable, nadie podrá apoyarse en ella para, a
pretexto de haber introducido ligeras modificaciones, pre-
15 sentarla como nueva y propia.

Este principio, en cuanto al alcance de la protec-
ción del objeto patentado se refiere, se halla confirmado
por numerosas Sentencias del Tribunal Supremo, y entre -
20 ellas, como más terminantes, en las de fechas 16 de octubre
de 1954, 23 de enero de 1959, 20 de marzo de 1964 y otras.

Establecido el concepto expresado, en cuanto a la
amplitud que debe darse a la protección solicitada, se re-
25 dacta a continuación la Nota de Reivindicaciones, de acuer-
do con lo que se establece en el último párrafo del apar-
tado tercero del Artículo 100 de la Ley, sintetizando así
las novedades que se desean reivindicar:

NOTA DE REIVINDICACIONES

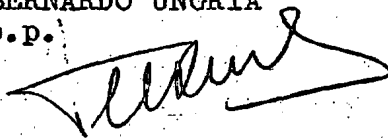
30 En resumen, el privilegio de explotación exclusi-
va que se solicita, recaerá sobre las reivindicaciones si-
guientes:

1 1.- HERRAJE PARA ARTICULOS DE MARROQUINERIA, que
estando destinado a combinarse con las boquillas de cierre
de monederos o similares, esencialmente se caracteriza por-
5 que se constituye mediante una pieza de sección preferente-
mente circular, que por ambos extremos presenta sendos faldo
nes o rebordes, uno de los cuales, el inferior, se rebatirá
reteniendolo, sobre la cabeza de un vástago acoblable a la
boquilla de cierre propiamente dicho, en tanto que el rebor-
de superior sirve como retención para una pieza de plástico
10 transparente que ha de cubrir un relieve, oportunamente colo
reado, existente en la cabeza del herraje.

 2.- Se reivindica por último como objeto sobre el
que ha de recaer el Modelo de Utilidad que se solicita por:
HERRAJE PARA ARTICULOS DE MARROQUINERIA.

15 Todo conforme queda descrito y reivindicado en la
presente memoria descriptiva que consta de siete páginas me-
canografiadas y dibujos adjuntos.

20 Madrid, 11 de Abril de 1979
BERNARDO UNGRIA
P.P.



25

30

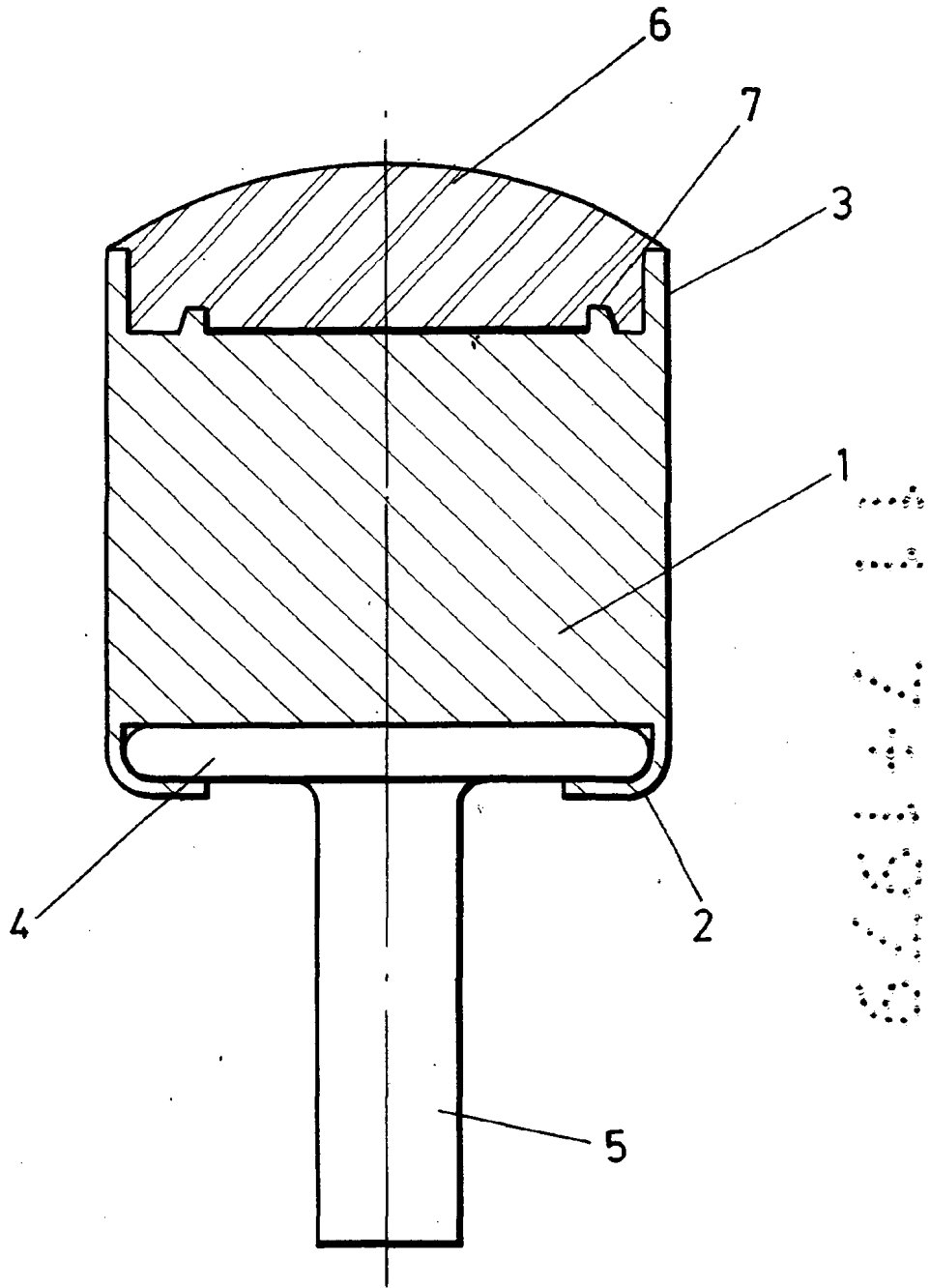


FIG-1

ESCALA VARIABLE

Madrid, 11 de Abril de 1979

BERNARDO UNGRIA

P. P.

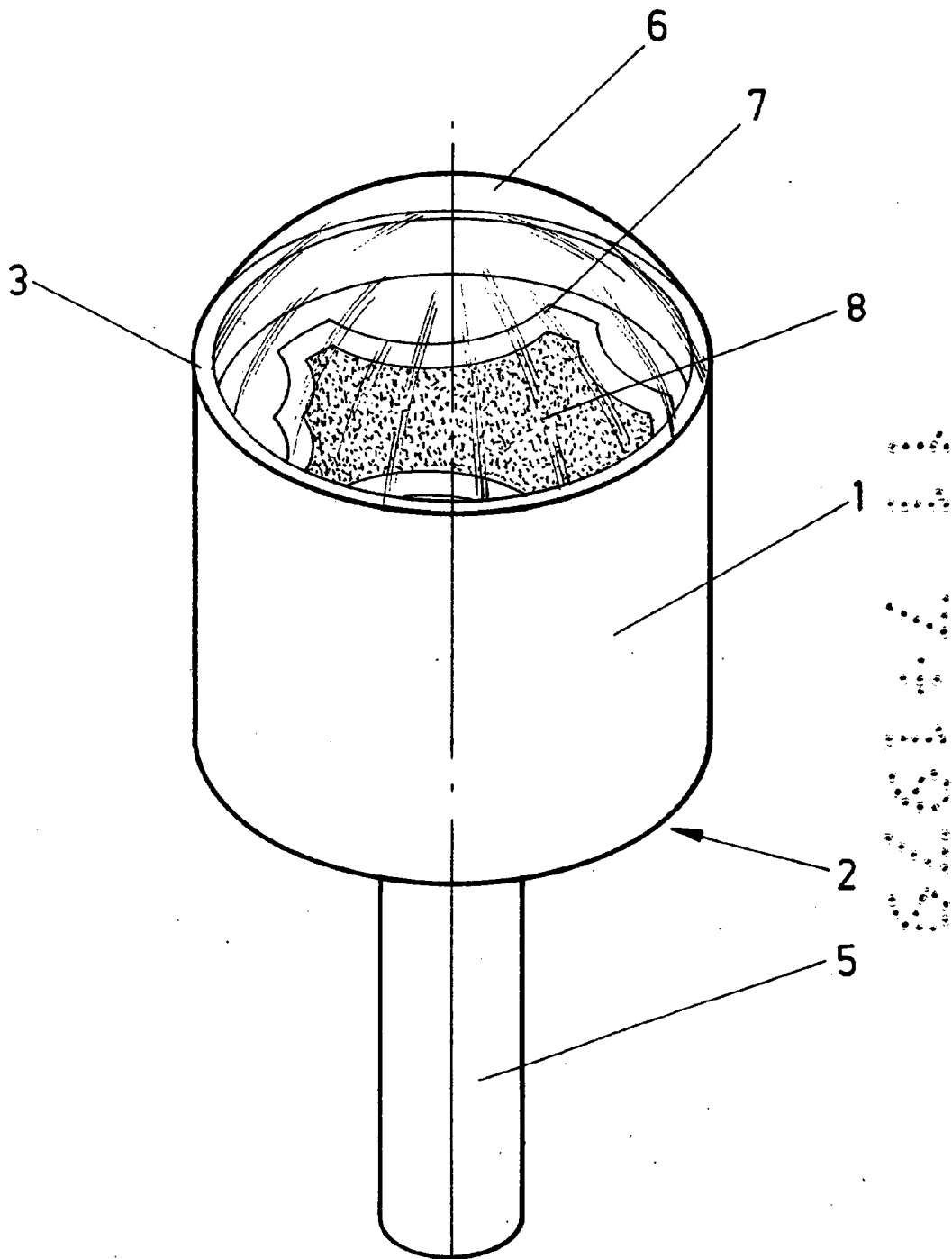


FIG-2

ESCALA VARIABLE

Madrid, 11 de Abril de 1979

BERNARDO UNGRIA

P. P.