



ESPAÑA

10	ES	11	NUMERO	10	Y
21		22	FECHA DE PRESENTACION		
			242646		

MODELO DE UTILIDAD

Concedido al Registro de acuerdo con los datos que figuran en la presente descripción y según el contenido de la Memoria adjunta.

30	PRIORIDADES:	32	FECHA	ES	PAIS
31	NUMERO	CADUCADO			

47	FECHA DE PUBLICIDAD	51	CLASIFICACION INTERNACIONAL
			F45B 13/00

64	TITULO DE LA INVENCIÓN
	"BOPORTE COLGADOR"

71	SOLICITANTE (S)
	GONZALEZ Y CIA, S. en C.

DOMICILIO DEL SOLICITANTE	
AV. Sulpiciano, 16	• BENDRAGON (GUIZUPEA)

72	INVENTOR (ES)

73	TITULAR (ES)

74	REPRESENTANTE
E. FRANCISCO GARCIA CASERIZO	• N.º Ref. : 35256/C.G.

La presente invención según se expresa en el enunciado de esta memoria descriptiva, se refiere a un soporte colgador, el cual ha sido concebido y realizado en orden a obtener numerosas y notables ventajas respecto a otros dispositivos existentes de análogas finalidades.

El soporte colgador propiamente dicho se constituye a partir de una pieza plana en escuadra, dotada de un elemento o aleta doblada sobre sí misma que va a constituir el propio colgador.

10. Con el soporte colgador objeto de la invención, pueden suspenderse o colgarse muebles de cocina y similares, cuadros, espejos y cualquier utensilio que deba suspenderse de una pared o muro.

Eficiencia, y como anteriormente se ha expuesto, el soporte colgador en cuestión está constituido por una pieza plana en escuadra, cóncava, y con una aleta cóncava en correspondencia con la hipotenusa del contorno triangular de la pieza referida. En correspondencia con el borde de uno de sus lados rectos, y próximo al vértice ortogonal, la

20. pieza se prolonga en una aleta rectangular de lado o borde exterior redondeado, cuya aleta se dobla sobre sí misma para determinar dos brazos paralelos y próximos entre sí, uno como continuación de la propia pieza plana y el otro paralelo y próximo a la cara correspondiente de la referida pieza plana

25. o escuadra.

Sobre el lado que resulta de la doblez de la aleta doblada, se ha previsto un orificio en el que va roscado un tornillo que, como posteriormente se describirá, va a constituir un medio de regulación de la altura de colgado del mueble o utensilio.

30. o utensilio.

Por otra parte, se ha previsto que los vértices de la pieza plana en escuadra, sean redondeados, además de presentar unos orificios ovalados para su fijación, mediante tornillos, al correspondiente mueble a colgar.

5. Con el soporte colgador así constituido, el colgado de muebles, cuadros, etc., se realiza fácilmente y de una forma sencilla, ya que no es necesario tomar unas medidas exactas para la colocación en la pared de los respectivos elementos en los que va a enganchar el soporte colgador de la invención, pues para eso va dotado de los tornillos reguladores de altura, con el fin de regularlo para que el mueble quede siempre horizontal.

10. Para complementar la descripción que seguidamente se va a realizar y con objeto de ayudar a una mejor comprensión de las características del invento, se acompaña a la presente memoria descriptiva de un juego de planos cuyas figuras representan lo siguiente:

20. Figura 19.- Muestra una vista en planta de la pieza plana en escuadra que constituye el soporte colgador a que se refiere la invención.

Figura 20.- Muestra una vista del contorno de un mueble sobre cuyas esquinas superiores están aplicados sendos soportes-colgadores.

25. Figura 30.- Muestra una vista en sección vertical de la aplicación del soporte colgador, donde puede apreciarse dicho soporte fijado a la parte posterior de un mueble y suspendido el propio soporte de un elemento o pletina fijada sobre una pared.

30. Sobre las mencionadas figuras, se han referenciado numericamente las partes y elementos principales que componen

el conjunto de la invención, cuyas referencias se corresponden de la forma siguiente:

- 1.- Pieza plana en escuadra.
- 2.- Hipotenusa curvo-cóncava de la pieza en escuadra (1).
- 3.- Orificios avellanados de la pieza en escuadra (1).
- 4.- Aleta doblada.
- 5.- Lomo resultante de la aleta doblada (4).
- 6.- Tornillo de regulación.
- 7.- Mueble a colgar.
- 8.- Tornillos de fijación de la pieza en escuadra (1) sobre el mueble (7).
- 9.- Pared.
- 10.- Pieza soporte para el anclaje y colgado de la pieza en escuadra (1).

A la vista de las mencionadas figuras, puede observarse la pieza plana en escuadra (1), que constituye el propio soporte colgador, la cual es metálica y presenta su hipotenusa curvo-cóncava (2). Los vértices son redondeados y está dotada de unos orificios (3) para su fijación al correspondiente mueble.

En una zona próxima a su vértice recto, y en correspondencia con uno de sus lados, la mencionada pieza en escuadra (1) se prolonga en una aleta (4) que se acoda sobre sí misma, presentando su trazo doblado de forma redondeada, de tal forma que sobre el lomo (5) que se determina en la referida doblez o acodamiento, se ha previsto un orificio donde va roscado un tornillo (6) de regulación.

De esta forma, tal y como se representa en las fi-

guras 2a y 3a, la pieza en escuadra (1) se fija a la parte posterior del mueble (7) que se desea colgar, cuya fijación se realiza mediante unos tornillos (8) que pasarán por los orificios (3) de la pieza (1) y roscarán en el aludido mueble (7), que puede ser un altillo de cocina, un cuadro, un espejo, etc.

Así, el mueble (7) queda dispuesto para ser colgado en la pared (9) con la ayuda de una pieza escuadrada (10) que va fijada a su vez sobre dicha pared (9). Dicha pieza (10) deberá tener una configuración plana y adecuada para que entre ella y la propia pared (9) pueda alojarse el ala redondeada (4) de la pieza soporte (1), con lo que el mueble (7) quedará perfectamente colgado.

En el caso de que una de las piezas (10) quede más alta o baja que la otra, la horizontalidad del mueble (7) se consigue con los tornillos de regulación (6), ya que el extremo de éstos hace tope con el borde superior de la aludida pieza (10), con lo que en el caso de estar más bajo el mueble de un lado, no hace falta más que roscar el tornillo correspondiente (6) que al topar con el borde de la pieza (10), hará que el mueble (7) se eleve de esa parte, pudiéndose conseguir perfectamente la horizontalidad del mueble colgado.

El solicitante se reserva el derecho de extender esta demanda a los países extranjeros, reivindicando la misma prioridad de la presente solicitud al amparo del Convenio Internacional para la protección de la Propiedad Industrial.

N O T A

El Modelo de Utilidad, que se solicita por veinte años para España, de acuerdo con la vigente legislación, deberá recoger sobre "SOPORTE COLGADOR", según las característi-

Los esenciales de las siguientes:

5.

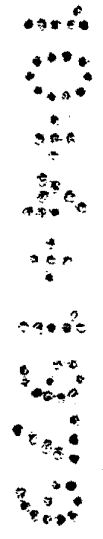
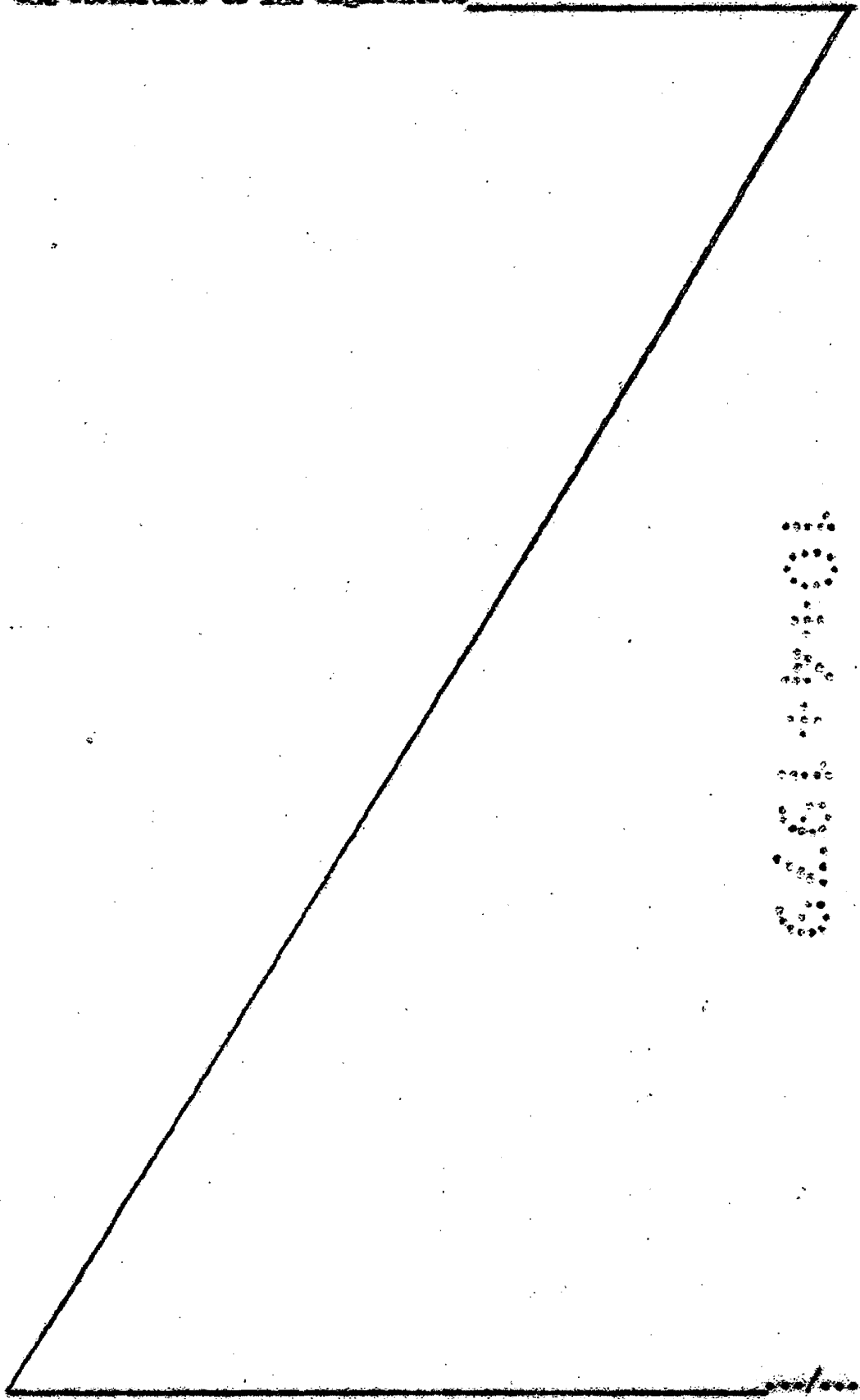
10.

15.

20.

25.

30.



REIVINDICACIONES

1.- Soporte colgador que estando concebido para el colgado de muebles de altillo, cuadros, espejos, etc. y constituyéndose a partir de una pieza metálica y plana en forma de escuadra, dotada de orificios para su fijación al correspondiente mueble, esencialmente se caracteriza porque próximo a su vértice recto y en correspondencia con uno de sus lados, emerge una aleta rectangular que se dobla sobre sí misma determinando un trazo de contorno semicircular que queda próximo y paralelo a la propia superficie de la pieza en escuadrado habiéndose previsto que sobre el arco determinado por la dobladura de la aleta, exista un orificio donde va resaca un tornillo de regulación de la altura del mueble a colgar.

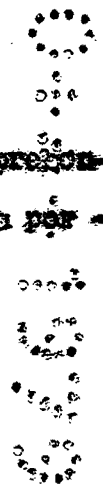
2.- "SOPORTE COLGADOR".

Según queda sustancialmente descrito en la presente memoria que consta de seis hojas, escritas a máquina por una sola cara y acompañada de dibujos.

Madrid, 10 ABR. 1979
 GONZALEZ Y CIA, S. en C.

P.R.
 FRANCISCO GARCIA CABRERIZO
 P. P.

Firmado: M.ª Dolores Ferreras



20.

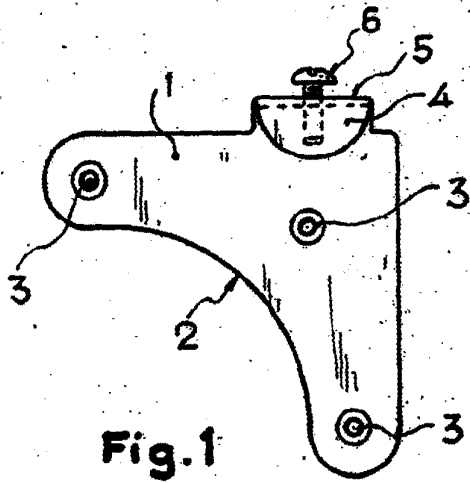


Fig. 1

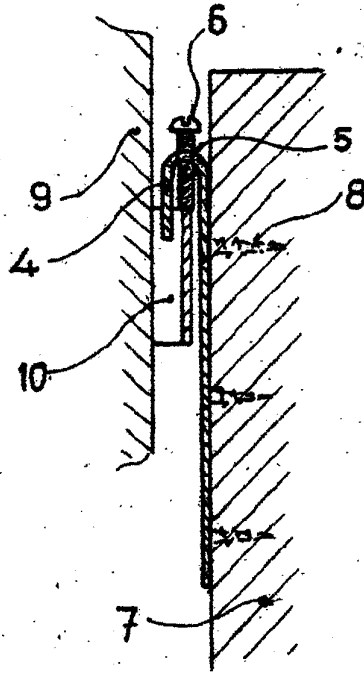


Fig. 3



Fig. 2

Madrid, 10 ABR. 1919
P. P.
FRANCISCO GARCIA CABRERIZO
P. P.

Firma: M. Dolores Berquero

Escala variable