



ESPAÑA

(10) ES (11) (12) (22)	NUMERO 242.618	(16) Y
	FECHA DE PRESENTACION 9.4.79	

MODELO DE UTILIDAD

1 ENE. 1980

(30) PRIORIDADES:	(32) FECHA	(33) PAIS
(31) NUMERO		

(47) FECHA DE PUBLICIDAD	(51) CLASIFICACION INTERNACIONAL
	B432 13/04

(64) TITULO DE LA INVENCIÓN
"UNA REGLETA PARA LA ROTULACION DE SIGNOS DE ESCRITURA"

(71) SOLICITANTE (S)	JOSE MOLINA MORENO
----------------------	--------------------

DOMICILIO DEL SOLICITANTE	C/. Hno. Ortiz Echagüe, 5, Cádiz
---------------------------	----------------------------------

(72) INVENTOR (ES)	
--------------------	--

(73) TITULAR (ES)	
-------------------	--

(74) REPRESENTANTE	D. ALFONSO DIEZ DE RIVERA	(MOD.- 3732)
--------------------	---------------------------	--------------

1 El presente invento se dirige a una regleta para la rotulación de signos de escritura.

5 La regleta está destinada a la rotulación de palabras que previamente se hayan seleccionado y construidas en la misma mediante los diferentes tipos elegidos.

Fundamentalmente, la regleta para rotulación consta de tres partes principales; regleta, tipos y sujetador de tipos.

10 La regleta consta de una serie de aberturas o espacios paralelos, con unas ranuras de un perfil determinado, por donde se introducen los tipos deseados para lograr una determinada palabra o expresión numérica. En uno de sus extremos estos espacios paralelos se ensanchan con objeto de permitir la introducción del perfil del tipo en las ranuras de la regleta.

15 Los tipos son todos de la misma altura y grosor, aunque su anchura varía con dependencia de los signos que se deseen rotular. En la parte superior e inferior están previstos unos resaltes o salientes que serán los que permitan su deslizamiento y paralelismo una vez colocados en las guías de la regleta. Los signos de cada tipo son huecos, para permitir la introducción de un rotulador o cualquier otro instrumento destinado a este fin, con lo que se rá posible transcribir el signo a la superficie que se desea.

20 El sujetador de tipos es un perfil de acero flexible que, al igual que los tipos, se introduce por las guías de la regleta y hace contacto con el último elemento que se introduce, a fin de lograr su inmovilidad y fijar la posición del conjunto de tipos.

1. La regleta de este invento presenta la ventaja,
con respecto a las plantillas que existen para este fin,
de que, a diferencia de ellas, en las cuales los signos
son fijos y la formación de palabras o cifras se logra me-
5 diante el deslizamiento de la misma, en este modelo los
signos pueden cambiar de posición y de tamaño, con lo que
se pueden seleccionar varias expresiones que sea necesario
rotular con frecuencia, obteniéndose así una serie de ven-
10 tajas, en lo que a facilidad y rapidez se refiere, ya que
la rotulación de planos gráficos, etc. exige frecuentemen-
te repetición de palabras, y de esta manera, al tenerlas
previamente formadas y dispuestas en la regleta, se hace
que la operación de rotular sea más rápida, eliminándose
prácticamente al propio tiempo la aparición de errores.

15 Por otra parte, también es posible convertirla
en una "plantilla fija" en el sentido de que es factible
poner correlativos todos los signos de letras, números,
signos matemáticos o signos ortográficos que se deseen.

20 A continuación se describirá con más detalle una
realización ilustrativa y no limitativa del objeto del in-
vento haciendo referencia a los dibujos que se acompañan,
en los cuales:

25 La figura 1 es una vista en perspectiva de una
parte seccionada transversalmente del conjunto de la regle-
ta con algunos tipos;

La figura 2 es una vista en planta, a menor tama-
ño, del conjunto de la región completa;

La figura 3 muestra una vista en perspectiva de
uno de los tipos; y

30 La figura 4 representa, en vista en sección y en

1- perspectiva, el sujetador de tipos.

5 Como se puede ver en las figuras 1 y 2, la regleta 1 está constituida por una placa de contorno preferiblemente rectangular, aunque podría tener cualquier otro contorno deseado, ya que la configuración del mismo no influye en la función o comportamiento de la regleta. En dicha placa hay practicadas varias aberturas alargadas 4, en cuyos bordes existen sendas ranuras enfrentadas 5 dispuestas en toda la longitud de las aberturas 4, excepto en una parte extrema 6 de ésta, estando dichas aberturas destinadas a recibir a deslizamiento los tipos necesarios para componer las palabras o números deseados, guiados en las ranuras 5.

15 Para alojarse en las citadas aberturas, los tipos 2 tienen sendos salientes longitudinales superior e inferior 7, de sección transversal correspondiente a la de las ranuras 5, para introducirse a deslizamiento en las mismas, por el extremo ensanchado 6, cuya anchura es, por lo tanto, superior a la anchura total de los tipos 2. Estos se van introduciendo sucesivamente de uno en uno para componer la palabra, número o frase deseados, empezando desde el extremo de la abertura opuesto al de introducción ensanchado 6, quedando firmemente sujetos contra desplazamiento en dirección transversal mediante el acoplamiento de las ranuras 4 y los salientes 7 y 8.

25 Una vez introducido el último tipo de la palabra, número o frase interesa sujetar los tipos para evitar que deslicen longitudinalmente, para lo cual se prevé un sujetador de tipos 3 constituido por una chapa metálica doblada en general en forma de U y cuyas ramas están perfiladas

1 para acoplarse a las ranuras 4 al igual que los tipos 2,
con la excepción de que dicho acoplamiento se efectúa al
propio tiempo con una cierta fuerza elástica de retención.
Para ello el sujetador de tipos 3 tiene formados, además
5 de los salientes opuestos 8 equivalentes a los salientes 7
de los tipos y de dimensiones transversales correspondien-
tes a las de las ranuras 4, en las que están destinados a
introducirse a deslizamiento del mismo modo que los tipos,
sendas ranuras 9 a continuación de cada saliente 8, en la
10 que se encaja apretadamente el borde delantero 10 de la ra-
nura, de manera que el sujetador de tipos queda retenido
en posición precisamente mediante el acoplamiento firme de
la ranura 9 y el saliente 10. Finalmente, el sujetador de
tipos tiene dos aletas paralelas 11 dirigidas hacia delan-
15 te que tienen como finalidad constituir elementos de accio-
namiento para poner o quitar el sujetador de tipos 3, ya
que al apretar dichas aletas 11 una hacia otra se abren li-
geramente las ranuras 9, permitiendo el fácil deslizamien-
to del sujetador a lo largo de la abertura 4, quedando re-
20 tenido en posición cuando se suelta junto al último tipo.
de palabra compuesta.

25

30

30109

REIVINDICACIONES

1

5 Los puntos que como característica de novedad se presentan para que sean objeto de esta solicitud de Modelo de Utilidad en España, por VEINTE años, son los que se recogen en las reivindicaciones siguientes:

10 1ª.- Una regleta para la rotulación de signos de escritura, caracterizada porque consiste en una placa de contorno rectangular en la que están previstas varias aberturas alargadas longitudinalmente, en los bordes interiores de cada una de las cuales existen sendas ranuras de guía enfrentadas dispuestas sensiblemente en toda la longitud de las aberturas, excepto en un extremo ensanchado de las mismas, estando éstas destinadas a recibir los tipos para componer la palabra o número deseados, que se introducen uno a uno por un extremo ensanchado de la abertura y deslizándose por las ranuras de guía de la misma mediante salientes superior e inferior de dimensiones en sección transversal correspondientes a los de dichas ranuras, de manera que quedan retenidas en éstas en sus posiciones finales de modo ajustado.

15

20

25 2ª.- Una regleta según la reivindicación 1ª, caracterizada porque una vez introducidas todas las letras o tipos necesarios para la composición deseada se inserta finalmente de la misma manera un sujetador de tipos consistente en un perfil de acero elástico que tiene salientes superior e inferior de deslizamiento en las ranuras de la regleta, ranuras adyacentes a aquéllos para recibir apretada

30

1 damente los bordes delanteros de las ranuras de la regleta
y aletas correspondientes dirigidas hacia delante, que se
5 oprimen una hacia otra para abrir ligeramente las ranuras
citadas del sujetador de tipos y facilitar dicho desliza-
miento hasta junto al último tipo introducido, de manera
que en dicha posición al soltar dichas aletas, el sujeta-
dor de tipos queda firmemente bloqueado reteniendo el con-
junto de los tipos.

10 3ª.- Una regleta para la rotulación de signos de
escritura.

Tal y como se ha descrito en la memoria que ánte
cede, representado en los dibujos que se acompañan y para
los fines que se han especificado.

15 Esta memoria consta de seis hojas escritas a má-
quina por una sola cara.

Madrid, 01. NOV. 1979

P.A.

Alfonso Díez de Rivera

Por Poder

20

25

30109

F C E

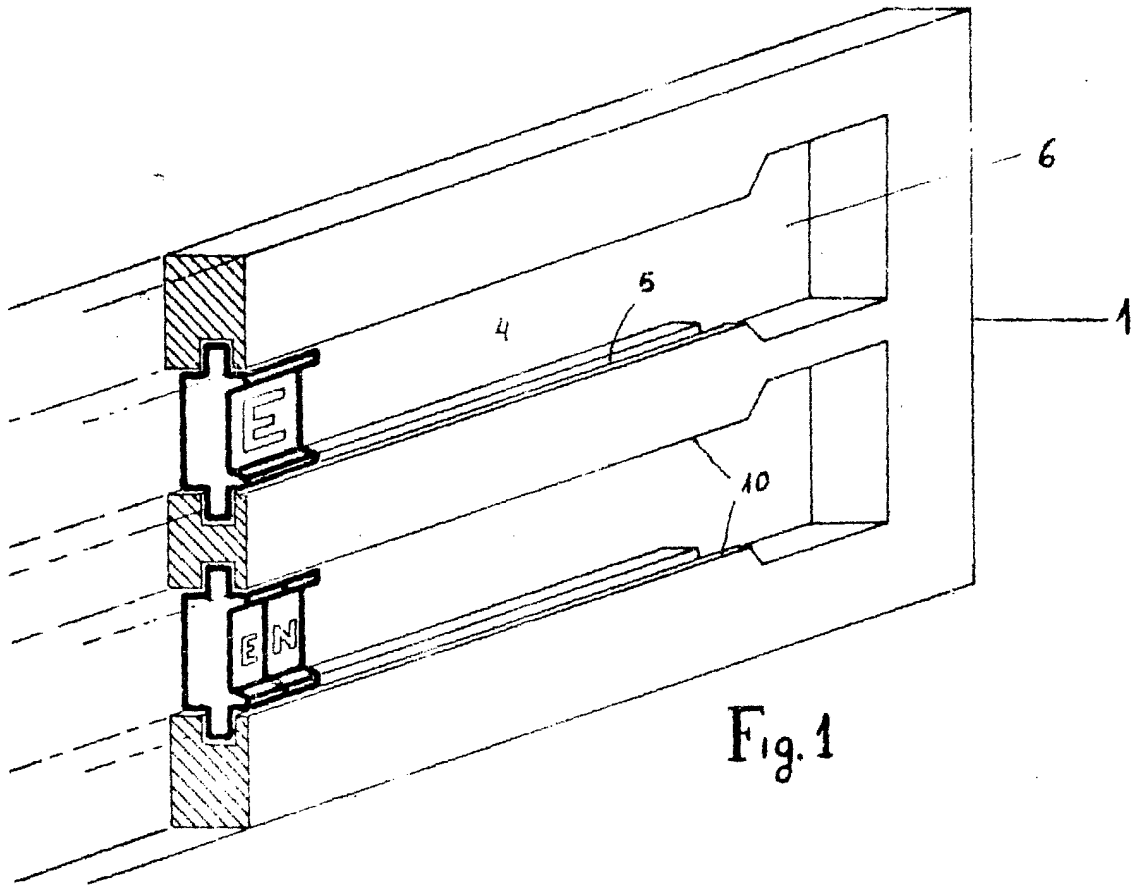


Fig. 1

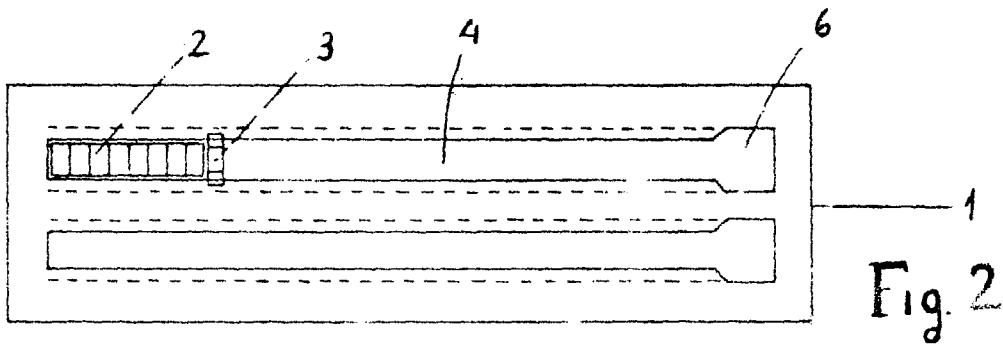


Fig. 2

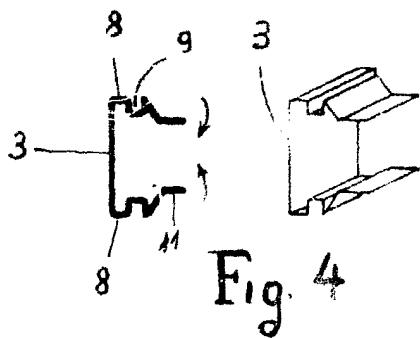


Fig. 4

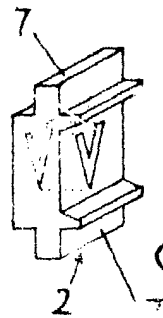


Fig. 3

Alfonso Díez de Rivera
Por Poder