

AÑO 1958

Expediente núm.



242618

# REGISTRO DE LA PROPIEDAD INDUSTRIAL

PATENTE DE INVENCIÓN

## MEMORIA DESCRIPTIVA

que se acompaña a la solicitud de

una PATENTE DE INVENCIÓN por 20 años, en España

a favor de

Don Antonio Carmona Royo, de nacionalidad  
española domiciliado en PRAT DEL LLOBREGAT  
Barcelona

calle de San Joaquín, núm. 64

por:

"PERFECCIONAMIENTOS EN MAQUINAS AGRAPADORAS"

Nº 8040

Agente Sr. JAIME ISERN MIRALLES



242618

P A T E N T E  
D E  
I N V E N C I O N

por "PERFECCIONAMIENTOS EN MAQUINAS AGRAPADORAS", a favor de  
Don ANTONIO CARMONA ROYO, de nacionalidad española, domicilia-  
do en PRAT DE LLOBREGAT (Barcelona) San Joaquín, 64, bis.

= . =

MEMORIA DESCRIPTIVA

El presente invento se refiere a perfeccionamientos en  
máquinas agrapadoras, particularmente para el cosido de tabli-  
llas de madera en la formación de, por ejemplo, embalajes de ma-  
dera, y tiene por objeto mejorar las condiciones de funcionamien-  
to de las máquinas conocidas.

5.

De acuerdo con los presente perfeccionamientos, los vástagos  
cortadores y dobladores de las grapas están montados en  
disposición corrediza sobre los respectivos vástagos empujados-  
res para el clavado de las grapas y conectados con dichos vástagos  
cortadores por un mecanismo de bloqueo longitudinal que se

10.



242618

mantiene acoplado, conectando rígidamente ambos vástagos en toda la carrera del cabezal, pero que tropieza con un tope fijo al llegar al final de dicha carrera desbloqueando el vástago doblador, y permitiendo el descenso del vástago clavador independientemente del cabezal.

5.

El vástago doblador lleva fijado un collar p pieza equivalente provista de medios de enganche con los que se acopla normalmente un gatillo de conexión apretado por un dispositivo elástico, estando dicho gatillos provisto de un saliente que, al final de la carrera del vástago, tropieza con un tope fijo, de manera que el gatillo se desacopla del collar. Este collar está montado en disposición ajustable en altura. El gatillo está articulado en un segundo collar fijo al vástago empujador para el clavado de las grapas; entre los dos collares mencionados se halla montado un resorte a compresión.

10.

15.

El gatillo es una pieza oscilante articulada por su extremo superior al segundo collar, y que se apoya normalmente de lado contra una muesca de guía del borde del primer collar, estando provisto de un rebaje cerca de su extremo inferior provisto de un flanco de enganche dirigido hacia abajo, y de un extremo biselado que tropieza al final de la carrera con una leva correspondiente fija en la caja del cabezal, de modo que al llegar al final de la carrera, el gatillo es desplazado transversalmente por la leva de modo que el flanco de enganche se desacopla de la muesca del segundo collar.

20.

25.

Para facilitar la explicación se acompaña a la presente memoria una lámina de dibujos en los que se ha representado una realización esquemática, citada a título de ejemplo, no limitativa del alcance de la invención.

30.

En los dibujos:



242618

La figura 1 muestra en corte un ejemplo ilustrativo de la invención.

La figura 2 es la vista de un corte transversal de la anterior figura.

5. Los vástagos cortadores y dobladores de las grapas 1, están montados en disposición corrediza sobre los respectivos vástagos empujadores 2, yendo acoplados rígidamente por un mecanismo consistente en un collar 3 ajustable en altura sobre el vástago 1 en el borde del cual encaja mediante muescas el gatillo 4 basculante por el punto 10 en otro collar 8 igualmente ajustable sobre el otro vástago 2. El gatillo se mantiene en la posición correcta por la acción de un elemento elástico 5 y por la guía que le proporciona la muesca 11 del collar 3 al cual queda unido cuando encaja convenientemente en él la muesca 12 del gatillo. El acoplo descrito es condicional puesto que, por medio del bisel 6 del gatillo y de la leva 7 del cabezal, queda sin acción cuando gatillo y cabezal entran en contacto, prosiguiendo desde este momento, el vástago empujador 1, su carrera independientemente del vástago cortador y doblador 2. Entre los dos collares va situado un muelle a compresión 9.
- 10.
- 15.
- 20.

25. El invento, en su esencialidad, puede ser desarrollado en otras variantes que difieran en detalle de las indicadas, y a las cuales alcanzará igualmente la protección que se recaba. Podrá, pues, ser construido en cualquier forma y tamaño, con los materiales más adecuados a cada caso, por quedar todo ello comprendido dentro del espíritu de las reivindicaciones.



2 4 2 6 1 8

N O T A

Hecha la descripción del presente invento se declara como nuevas y de propia invención las siguientes reivindicaciones:

1. Perfeccionamientos en máquinas agrapadoras, caracterizados porque los vástagos cortadores y dobladores de las

5.

grapas están montados en disposición corrediza sobre los respectivos vástagos empujadores para el clavado de las grapas y conectados con dichos vástagos cortadores por un mecanismo de bloqueo longitudinal que se mantiene acoplado, conectado rigidamente ambos vástagos, en toda la carrera del cabezal, pero que tropieza con un tope fijo al llegar al final de dicha carrera desbloqueando el vástago doblador y permitiendo el descenso del vástago clavador independientemente del cabezal.

10.

2. Perfeccionamientos según la reivindicación 1, caracterizados porque el vástago doblador lleva fijado un collar o pieza equivalente provista de medios de enganche con los que se acopla normalmente un gatillo de conexión apretado por un dispositivo elástico, estando dicho gatillo provisto de un saliente que al final de la carrera del vástago tropieza con un tope fijo de manera que el gatillo se desacopla del collar.

15.

20.

3. Perfeccionamientos según la reivindicación 2, caracterizado porque el collar está montado en disposición ajustable en altura.

25.

4. Perfeccionamientos según la reivindicación 2 caracterizados porque el gatillo está articulado en un segundo collar fijo al vástago empujador para el clavado de las grapas.



242018

5. Perfeccionamientos según las reivindicaciones 1 a 4 caracterizado porque entre los dos collares está montado un resorte de compresión.

5. 6. Perfeccionamientos según la reivindicación 2 caracterizado porque el gatillo es una pieza oscilante articulada por su extremo superior al segundo collar y que se apoya normalmente de lado contra una muesca de guía del borde del primer collar estando provisto de un rebaje cerca de su extremo inferior provisto de un flanco de enganche dirigido hacia abajo, y de un extremo biselado que tropieza al final de la carrera con una leva correspondiente fija en la caja del cabezal, de modo que al llegar al final de la carrera el gatillo es desplazado transversalmente por la leva de modo que el flanco de enganche se desacopla de la muesca del segundo collar.

15. 7. Perfeccionamientos en máquinas agrapadoras.

Según se describe y reivindica en la presente memoria descriptiva que consta de cinco hojas foliadas y escritas a máquina por una sola cara acompañadas de una láminas de dibujos.

Barcelona para Madrid, a 3 de Junio de 1958.

ANTONIO CARMONA ROYO.

P. a.

JAIMÉ ISERN MIRALLÉS  
P. P.

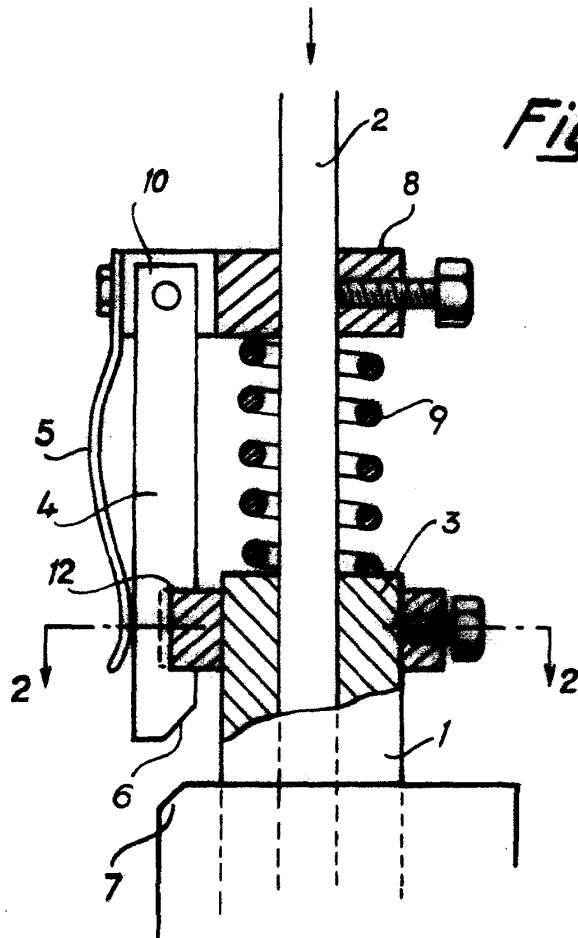


Fig. 1

2 4 2 6 1 8

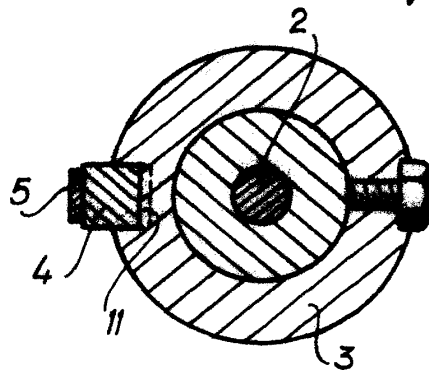


Fig. 2

Madrid, 3 JUN 1958  
Jaime Isern

p.p.