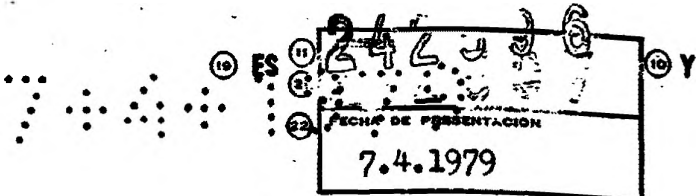


MINISTERIO DE INDUSTRIA Y ENERGIA

Registro de la Propiedad Industrial



ESPAÑA



MODELO DE UTILIDAD

30 PRIORIDADES:		
31 NUMERO	32 FECHA	33 PAIS
47 FECHA DE PUBLICIDAD		61 CLASIFICACION INTERNACIONAL F16B 13/00
54 TITULO DE LA INVENCION "CASQUILLO PARA TACOS DE EXPANSION"		
71 SOLICITANTE (S) COMERCIAL OSKI, S.L.		
DOMICILIO DEL SOLICITANTE c/. Moraza, nº 12, bajo, SAN SEBASTIAN (Guipúzcoa)		
72 INVENTOR (ES) José María Salaverría Bidegain		
73 TITULAR (ES)		
74 REPRESENTANTE VICTOR GIL VEGA		

7.4.1979

- 1 -

MEMORIA DESCRIPTIVA

La presente invención se refiere a un casquillo para tacos de expansión, y más concretamente para el tipo de tacos que se constituyen mediante un espárrago dotado de una parte roscada para la fijación del elemento a suententar, mediante la correspondiente tuerca, mientras que en su otro extremo presenta un escalonamiento determinante de una zona estrechada que se remata en una cabeza troncocónica de manera que el casquillo ocupa la zona estrechada y se deforma aumentando sus dimensiones al desplazarse con respecto al plano inclinado conformado por la cabeza troncocónica.

Los casquillos convencionales utilizados para este tipo de tacos de expansión cuentan todos ellos con cortes longitudinales que permiten la deformación de los mismos, estableciéndose el amarre en unos de ellos mediante troquelados determinantes de emergencias externas en forma de casquete esférico, que se enclavan en la pared, o bien en otras mediante troquelados determinantes de nervaduras con idéntica finalidad.

En cualquier caso se obtienen superficies romas de enclavamiento, que por sus propias características requieren una gran presión en el anclaje para que resulten eficaces, ofreciendo en todo momento el riesgo de deslizamiento.

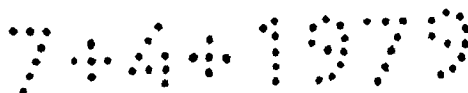
El casquillo para tacos de expansión que la invención propone, conservando su configuración ci-

7.4.1979

líntrica y los cortes longitudinales que permitan su deformación, los cuales como anteriormente se ha dicho son comunes a todos los tipos de casquillos conocidos hasta el momento, centran sus características concretamente en las prominencias mediante las que se realiza el emerre propiamente dicho, y que constituye, sin lugar a dudas, la parte más importante del casquillo.

Para la obtención de estas prominencias se ha previsto la práctica de pequeños cortes en la embocadura exterior del casquillo, de manera que simultáneamente a la operación de corte se obtiene un plegado hacia afuera de las solapas obtenidas por dichos cortes, con lo que se consiguen pestañas que definen planos inclinados que favorecen la introducción del casquillo, conjuntamente con el resto de las piezas integrantes del taco en el orificio de sustentación, pero que, al tratar de extraer el taco, y por consiguiente el casquillo, se convierten en uñas que se enclavan en la superficie del orificio y que inmovilizan el casquillo en este sentido de extracción, de manera que cuanto mayor sea el esfuerzo para la extracción del taco, mayor resultará este enclavamiento, ya que éste aumentará progresivamente a medida que se deforma el casquillo.

Se obtiene de esta forma una seguridad en el enclaje considerablemente mayor a la que ofrecen los tacos de expansión de este tipo conocidos hasta el momen



to, hasta el punto de que la extracción del mismo resulta prácticamente imposible sin el arrastre de gran cantidad de material, el cual será variable en función de la longitud de penetración del propio taco.

5 Para complementar la descripción que se está realizando y con objeto de ayudar a una mejor comprensión de las características del invento, se acompaña la presente memoria descriptiva, como parte integrante de la misma, de una hoja única de planos en la que con carácter ilustrativo y no limitativo, se ha representado
10 lo siguiente:

La figura 1, muestra una vista frontal del casquillo para tacos de expansión objeto de la presente invención.

15 La figura 2, muestra una vista en perspectiva del aludido casquillo.

La figura 3, muestra finalmente un detalle del posicionamiento del casquillo con respecto al cuerpo del taco, en la que el aludido casquillo aparece seccionado diametralmente a nivel de las pestañas de retención.
20

A la vista de estas figuras puede observarse como el casquillo está constituido por un cuerpo cilíndrico 1 que cuenta con un corte total 2 en sentido de una de sus generatrices, y con un segundo corte 3 -
25 que afecta a la mayor parte de la generatriz diametralmente opuesta a la correspondiente al corte 2, estando

rematado este segundo corte 3 por un orificio 4 que favorece la deformación del casquillo y que impide que el mismo sea rasgado.

5 En correspondencia con la embocadura externa del casquillo 1 y dispuestos sobre un plano perpendicular al que incluye los cortes 2 y 3, aparecen dos pequeños cortes 5 de forma que mediante los mismos se consigue la obtención de dos pequeñas solapas 6 curvadas hacia afuera.

10 El casquillo 1 se monta sobre el cuerpo 7 del taco, y más concretamente en el estrechamiento existente en su extremidad interna, de manera que la embocadura interna 8 del taco incide sobre el plano inclinado 9 determinado por la cabeza troncocónica extrema 10 con que cuenta el aludido taco 7.

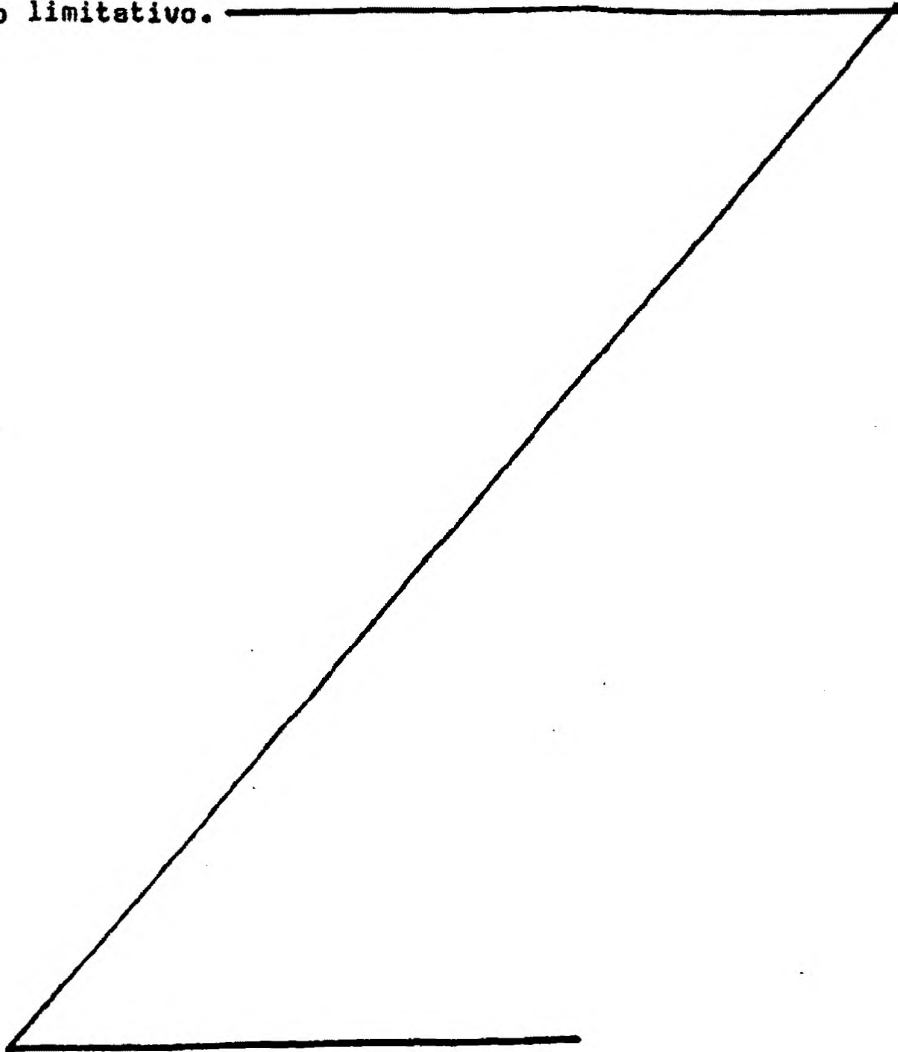
15 Así pues, y según puede apreciarse en el detalle de la figura 3, al introducir el conjunto constituido por el cuerpo 7 del taco y el casquillo 1, en el orificio de fijación, las pestañas 5 determinan a su vez planos inclinados que favorecen esta penetración, 20 mientras que al tratar de extraer el cuerpo 7 del taco, dichas pestañas 6 se convierten en uñas que se enclavan en la superficie del mencionado orificio impidiendo el arrastre del casquillo, el cual se ve sometido a un proceso de deformación permitido por los cortes longitudinales 2 y 3, y de forma que a medida que aumenta este 25 deformación, aumenta el enclavamiento de las uñas 6 con

7.4.1979

tre las paredes del orificio, y por consiguiente sumen
te también la rigidez del enclaje.

5 Los materiales, forma, tamaño y disposición
de los elementos serán susceptibles de variación, siem
pre que ello no suponga una alteración en la esenciali
dad del invento.

Los términos en que se ha redactado esta -
memoria deberán ser tomados siempre en sentido amplio,
no limitativo.



7.4.1979

REIVINDICACIONES

Se reivindica como de propia y nueva invención, a favor de COMERCIAL OSKI, S.L., con domicilio en C/. Moraza, 12, bajo, San Sebastián, lo especificado en las siguientes reivindicaciones:

1.- Casquillo para tacos de expansión, que estando constituido por un cuerpo cilíndrico dotado de un corte total en coincidencia con una de sus generatrices, y de otro corte en correspondencia con la generatriz diametralmente opuesta, el cual afecta a la mayor parte de la misma, esencialmente se caracteriza porque en la embocadura externa del aludido casquillo e incluidos en un plano perpendicular al que incluye los cortes anteriormente mencionados, existen dos pequeños cortes determinantes de sendos pares de pestañas curvadas hacia afuera, de manera que dichas pestañas determinen planos inclinados que favorezcan la introducción del casquillo en el orificio de alojamiento, mientras que en el desplazamiento del casquillo correspondiente a su extracción, estas pestañas se transforman en uñas de retención que se enclaven en las paredes del orificio.

2.- Casquillo para tacos de expansión, según reivindicación primera, caracterizado porque los aludidos pequeños cortes de la embocadura externa del mismo, se realizan por troquelado y en una operación simultánea a la de conformación de las pestañas.

7.4.1979

- 7 -

3.- "CASQUILLO PARA TACOS DE EXPANSION".

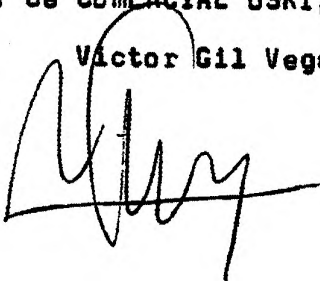
Tal y como se deja descrito en la memoria precedente, que consta de siete hojas foliadas y mecanografiadas por una sola de sus caras y planos de forma y tamaño reglamentarios.

5

Madrid, 7 de Abril de 1.979

P.A. de COMERCIAL OSKI, S.L.

Victor Gil Vega:



7441979

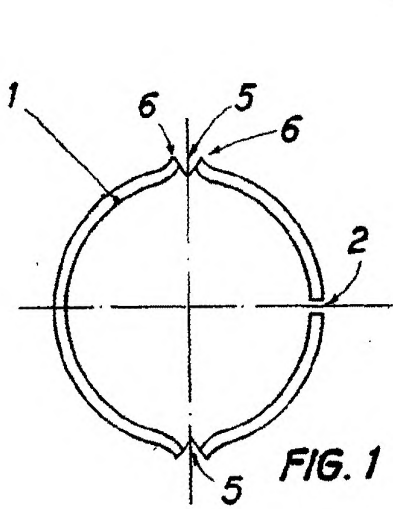


FIG. 1

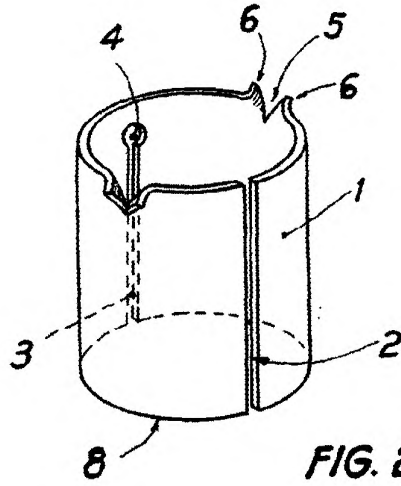


FIG. 2

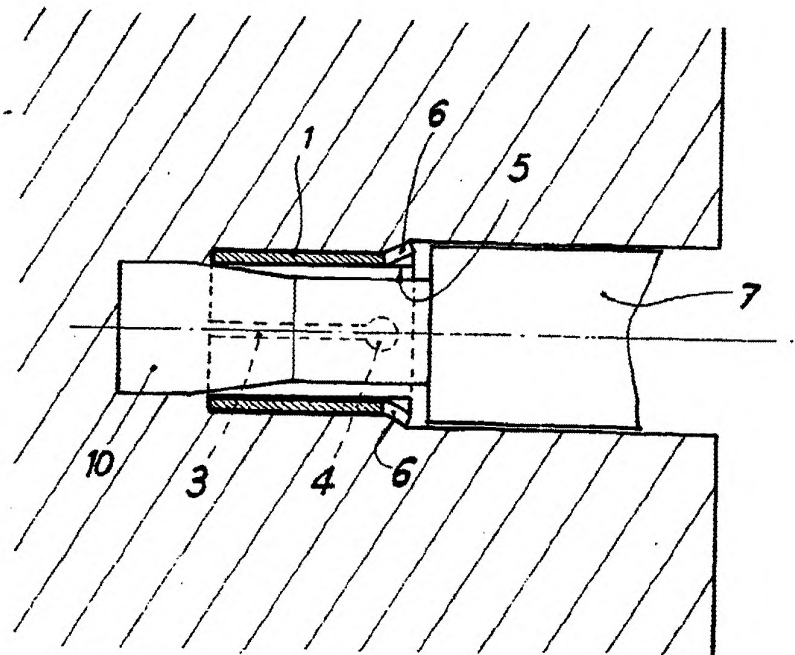


FIG. 3

Madrid, 7 ABR. 1979