

AÑO 1958

Expediente núm.



242561

REGISTRO DE LA PROPIEDAD INDUSTRIAL

242561

PATENTE DE INVENCIÓN

MEMORIA DESCRIPTIVA

que se acompaña a la solicitud de

una **PATENTE DE INVENCIÓN** por 20 años, en España

a favor de

Don Maximiliano JOU BOSCH y Don Santiago JOU BOSCH, de nacionalidad
española domiciliado en CASTELLÓ DE ALFURIAS
calle de Portal de la Merced núm. 5

por:

Una máquina extensible, desplazable, para el cultivo de
tierras" - - - - -

Nº 5084

Agente Sr. J. BOJER DEL RÍO



242561

PATENTE DE INVENCION

por 20 años

por "Una máquina extensible, desplazable, para el cultivo
de tierras" - - - - -

a favor de Don Segismundo JOU BOSCH y Don Santiago JOU BOSCH,
de nacionalidad española, domiciliados en CASTELLO DE AMPU-
RIAS, Portal de la Merced, nº 5.

- - - - -

MEMORIA DESCRIPTIVA

La presente memoria descriptiva corresponde a una pa-
tente de invención cuyo objeto está constituido por una má-
quina utilizable ventajosamente para cultivar la tierra, per-
feccionada de modo que hace posible, estableciendo tan solo
5 modificaciones de tipo y montaje de los útiles empleados en
ella, adaptar la misma a la posibilidad de que ejecute di-
ferentes operaciones requeridas por tal cultivo, trabajan-
do zonas más o menos amplias del terreno.

Está caracterizada esencialmente la máquina cultivado-
10 ra objeto de la patente por el hecho de estar básicamente
constituída por dos tubos paralelos de sección cuadrada,
capaces de ser más o menos salientes hacia los lados de la



máquina, acoplados entre sí por travesaños, asimismo paralelos entre sí, que forman con dichos tubos un bastidor rectangular, longitudinalmente perpendicular a la dirección de avance de la máquina, que es desplazable sobre ruedas de separación mutua graduable, permitiendo la configuración prismática cuadrada de dichas barras tubulares que sean fijados exteriormente a las mismas, por medio de órganos de mordaza con encaje de ajuste angular correspondiente, instrumentos, de diferentes tipos, aplicables a ejecutar específicamente diferentes trabajos agrícolas, empleados en número variable y situados en separaciones mutuas también variables.

Las ruedas de la armazón desplazable provistas de suspensión propia extensible estarán generalmente articuladas de modo que puedan ser orientadas, según la dirección en que se quiera hacer avanzar la máquina, desde un manillar o volante situado ante el puesto de mando que ocupe el conductor de la misma, cuyo accionado se transmite a dichas ruedas por medio de tirantes constituídos por partes que mutuamente enchufadas permiten adaptar la longitud de los mismos a las diferencias de separación en que deban quedar las citadas ruedas al hacer correr sus soportes sobre los tubos prismáticos de la armazón para adaptar la máquina a las necesidades de cada clase de operación de cultivo que deba realizarse con la misma.

Como se comprende, los instrumentos para el cultivo que puedan emplearse en la máquina serán muy variables según sean las operaciones de laboreo de la tierra de siembra,



- 3 -

242561

cultivo u otras acciones que con la máquina deben ejecutarse por lo cual solo han de considerarse sencillos ejemplos de realización tanto la estructura general de la máquina representada en las figuras 1 y 2 del dibujo adjunto, haciendo
5 referencia al cual va a ser continuada la descripción para mayor claridad expositiva, como los diferentes detalles de la misma y de algunos de los útiles a ella aplicables, representados en las figuras 3 a 8 del mismo dibujo.

Como puede comprobarse perfectamente en lo representado, la máquina objeto de la patente se compone, esencialmente, de una armazón formada por dos tubos metálicos de sección cuadrada 1,1', dispuestos de modo que sus diagonales queden respectivamente en posición vertical y horizontal, mutuamente acoplados en paralelismo por travesaños 2,2 de posición
10 graduable sobre los mismos, de modo que quede el complejo formado constituyendo un bastidor rectangular dispuesto perpendicularmente a la dirección de marcha de la máquina.

Los travesaños 2,2 correspondientes a los lados del conjunto tienen articuladas a los mismos sendas ruedas 3,3
20 de apoyo de la máquina en el suelo, que son variablemente corribles sobre ellos y orientables por medio de unos tirantes 4,4 compuestos de partes atornilladas para que resulten de longitud acomodable a la posición en que se situen las ruedas en la máquina.

Estas ruedas sirven además, para establecer un límite
25 de la profundidad del trabajo así como para recibir acoplados unos aros troncocónicos que formen para enterrar el grano cuando se emplea la máquina para sembrar. Tales ruedas ten-



- 4 - 242561

drán suspensión propia con un resorte que permita aplicarlas exactamente a presión sobre el terreno.

El bastidor formado por las dos barras 1,1' y los travesaños 2,2 está asimismo unido a un órgano 5 de enganche
5 en el tractor de la máquina.

En las figuras 3 y 4 está representada, a mayor escala, en dos vistas ortogonales, la manera de fijar los útiles cambiables a las barras 1,1' de la armazón, para lo cual se emplea un juego de piezas 6,6 colocadas en posición, a manera
10 de mordaza, de modo que unos entrantes angulares 7,7 que presentanse apliquen al exterior de dichas barras, quedando agarradamente fijados a ellas, en la situación requerida, por medio de tornillos de apretado 8,8 con las respectivas tuercas 9 y cabezas 10. La abrazadera formada de tal manera tiene
15 fijada por medio de juegos de tornillo y tuerca 11,11 un apéndice 12 de sujeción del útil cambiabile.

Se comprende perfectamente que gracias a tal constitución de la máquina podrá ser adaptada ésta a la amplitud de la zona de tierra que se trabaje con ella en cada pasada,
20 así como que podrá dotarse a la misma de los instrumentos específicamente requeridos por el trabajo que con ella deba ejecutarse.

Las barras tubulares de sección cuadrada de la armazón pueden ser totalmente amovibles para ajustarlas por cambio
25 de unas por otras, a la amplitud de terreno que deba trabajar la máquina o bien pueden estar constituidas por porciones telescópicamente enchufadas que permitan graduar convenientemente la longitud de las mismas. Igualmente podrán uti-



lizarse para idéntico fin suplementos enchufados a uno y otro extremo de dichos tubos de sección cuadrada.

Se comprende que utilizando instrumentos roturadores 13,13 (figura 1 y 2) debidamente situados, podrá iniciarse el cultivo de la tierra cuidando, mediante orientación adecuada de las ruedas 3,3, el conductor de la máquina que ocupe el asiento de gobierno 14, de que tales útiles 13,13 al estar debidamente espaciados sobre la barra 1, recorran precisamente las franjas de terreno que se han de trabajar. Gracias a tal disposición de cosas puede ser cultivadas las hileras de plantas 15,15 previstas, produciendo la extirpación de las malas hierbas. Si se quiera utilizar la máquina como sembradora, se fijarán a la barra 1 unas zapatas 16 en forma de cuña que abren el surco requerido en el cual va cayendo el grano dispensado por un depósito 17 en una forma uniformemente distribuida por el conducto 18. Para fijar una regulada profundidad de siembra las zapatas 16 están dotadas de una chapa 19 de apoyo en la superficie del terreno. En la barra 1' se disponen, asimismo en posiciones adecuadas, otros depósitos 20 que dejan caer por tubos 21 a los lados de las hileras sembradas una cantidad medida de abono, todo lo cual es enterrado por una de las ruedas 3, debidamente situada en el correspondiente travesaño 2, a la cual están acoplados los aros troncocónicos 22 productores del enterramiento. A continuación de esta rueda puede ser arrastrada una cadena que produzca la mezcla homogénea de la tierra y el abono. La rueda enterradora es accionada por una transmisión de cadena y engranajes no representados.



- 6 -

242561

Una vez cultivadas las plantas sembradas con los aperos
antedichos es a veces necesario continuar el cultivo median-
te unos discos cónicos inclinados, representados en 23, 23
de la figura 6, que remueven la tierra, relacionados por pa-
res tal como se demuestra a menor escala en la figura 7 en
5 la que están representados esquemáticamente vistos por enci-
ma. Estos pares de discos se fijan a la barra 1 de la manera
señalada y pueden emplearse solos o combinados con un escari-
ficador 24 fijable al travesaño 2, tal como se representa en
10 la figura 6. También podrá utilizarse solamente este esca-
rificador suprimiendo los citados discos cónicos. Estos dis-
cos cónicos podrán mantenerse formando entre sí ángulos más
o menos abiertos o cerrados según lo que exijan las particu-
laridades del terreno. La variación de los ángulos formados
15 por los discos se produce actuando sobre el eje de articula-
ción del soporte de los mismos de modo que por medio de un
tornillo actuante sobre él se varíe el ángulo de ataque del
terreno.

Cuando las plantas presentan ya un notable desarrollo
20 y es necesario su aparcamiento de tierra, se emplea el instru-
mento aporcador 25 representado en la figura 8 que arregla
los surcos acercando la tierra a las plantas dejando aquellos
perfectamente configurados y notablemente profundos.

Después de recogido el fruto de la cosecha se trabaja
25 de nuevo la tierra valiéndose del extripador 24 represen-
tado en la figura 6.

La máquina como puede verse por lo que ha sido descrito
respecto a la estructuración de la misma, es empleable en la



242561

- 7 -

realización de los distintos trabajos de cultivo adaptándola a las condiciones especiales de cada terreno gracias a la posibilidad de colocación en diferentes posiciones y número en ella de instrumentos de diferentes formas y destinados a ejecutar las diferentes clases de operaciones de cultivo, resultando de aplicación práctica sumamente ventajosa.

Podrán ser, como es natural, variables, manteniendo la estructuración esencial que se ha definido, las formas y las dimensiones que presenten las máquinas que sean fabricadas de acuerdo con la esencialidad del objeto de la patente; los metales, aleaciones y otros metales de que puedan fabricarse las diferentes partes de las mismas; los medios manuales y mecánicos de fabricación de tales partes y, en general, cuantas condiciones puedan variar en la producción o en la aplicación de tales máquinas siempre que por ser de carácter secundario accidental o accesorio respecto a tal esencialidad no sean causantes de sensible alteración de la misma.

N O T A

Por la patente de invención a que se refiere la presente memoria descriptiva se REIVINDICA la propiedad y la explotación exclusiva de:

1.- Una máquina extensible, desplazable, para el cultivo de tierras, esencialmente caracterizada por el hecho de estar básicamente constituida por dos tubos paralelos de sección cuadrada, capaces de ser más o menos salientes hacia los lados de la máquina, acoplados entre sí por travesaños, asimismo paralelos entre sí, que forman con dichos tubos un bastidor



- 8 -

242561

rectangular longitudinalmente perpendicular a la dirección de avance de la máquina, que es desplazable sobre ruedas de separación mutua graduable, permitiendo la configuración prismática cuadrada de dichas barras tubulares que sean fijadas exteriormente a las mismas, por medio de órganos de mordaza con encaje de ajuste angular correspondiente, instrumentos de diferentes tipos aplicables a ejecutar específicamente diferentes trabajos agrícolas, empleados en número variable y situados en separaciones mutuas también variables.

2.- Una máquina extensible, desplazable, para el cultivo de tierras, tal como la especificada en 1, caracterizada por el hecho de que las barras tubulares de sección cuadrada de soporte de los instrumentos cambiables estén colocadas de modo que las diagonales de su sección cuadrada queden respectivamente en posición horizontal y vertical.

3.- Una máquina extensible, desplazable, para el cultivo de tierras, tal como la especificada en 1 y 2, caracterizada por el hecho de tener las ruedas de apoyo para el desplazamiento orientables para variar la dirección de marcha mediante un órgano de gobierno situado ante el conductor.

4.- Una máquina extensible, desplazable, para el cultivo de tierras, tal como la especificada en 1 a 3, caracterizada por el hecho de que las ruedas de apoyo limitantes de profundidad tengan acoplados unos aros cónicos productores del enterramiento del grano sembrado por la máquina.

5.- "Una máquina extensible, desplazable, para el cultivo de tierras".

CONSTA.

30 MA



- 9 -

242561

Consta la presente memoria de nueve hojas foliadas, escritas por una sola cara.

Barcelona, 30 de Mayo de 1958.

P. p. de Don Segismundo JOU BOSCH y

Don Santiago JOU BOSCH,

242561

FIG. 1

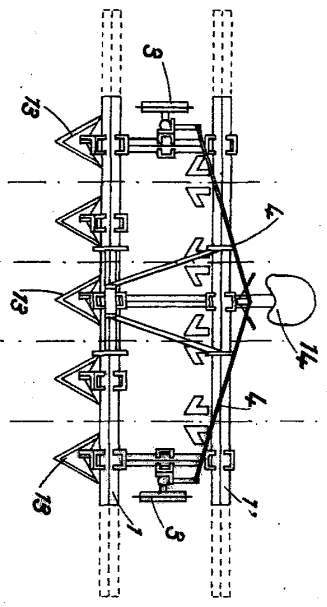


FIG. 2

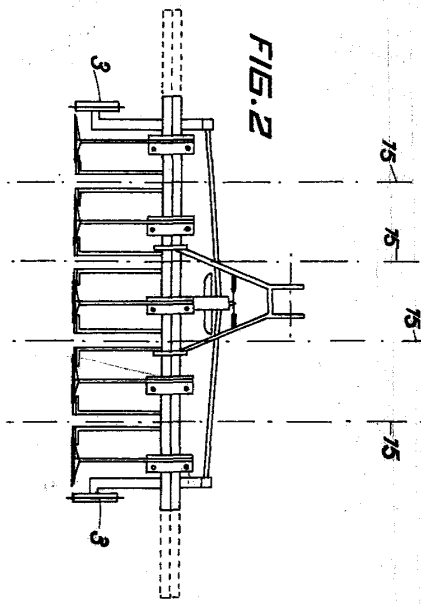


FIG. 3

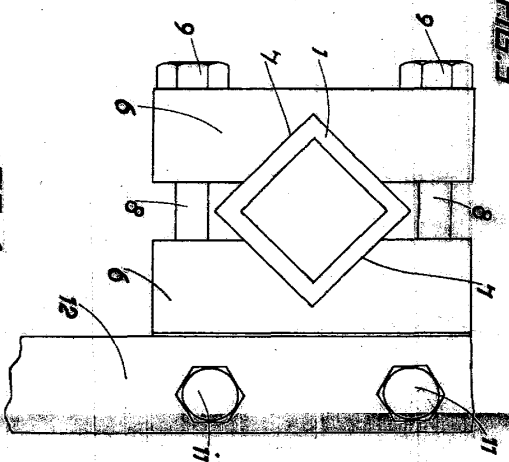


FIG. 4

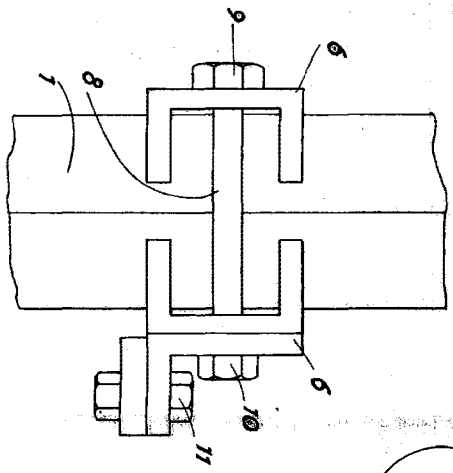


FIG. 5

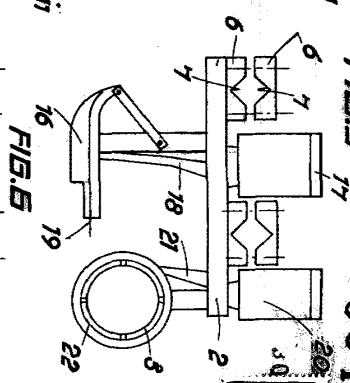


FIG. 6

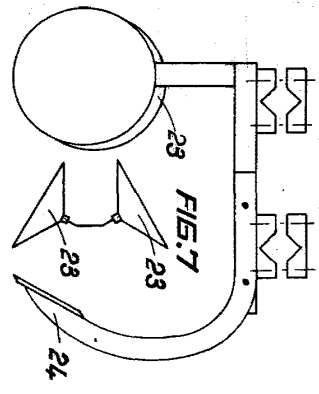
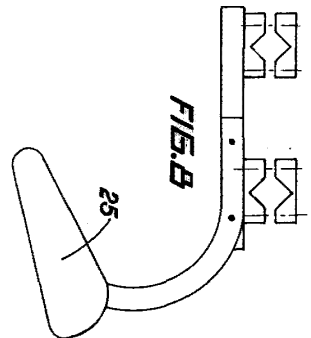


FIG. 7



242561