



ESPAÑA

10 ES 11 12 13 14 15 16 17 18 19 20 21 22 23 24 25 26 27 28 29 30 31 32 33 34 35 36 37 38 39 40 41 42 43 44 45 46 47 48 49 50 51 52 53 54 55 56 57 58 59 60 61 62 63 64 65 66 67 68 69 70 71 72 73 74 75 76 77 78 79 80 81 82 83 84 85 86 87 88 89 90 91 92 93 94 95 96 97 98 99 100

NUMERO	242535
FECHA DE PRESENTACION	- 5 ABR. 1979

Concedido el Registro de acuerdo con los datos que figuran en la presente descripción y según el contenido de la Memoria adjunta.

MODELO DE UTILIDAD

30 PRIORIDADES: 31 NUMERO	32 FECHA	33 PAIS
	CADUCADO	

47 FECHA DE PUBLICIDAD	81 CLASIFICACION INTERNACIONAL
	<i>E 05 B 15/02</i>

54 TITULO DE LA INVENCIÓN
* Mecado protector para correduras *

71 SOLICITANTE (S)
Industrias Roci, S.A. (Sociedad española)

DOMICILIO DEL SOLICITANTE
GENIFAYÓ (VALENCIA)

72 INVENTOR (ES)

73 TITULAR (ES)

74 REPRESENTANTE
D. Carlos Roeb Ungehauser

1
5
10
15
20
25
30

El presente modelo de cilindro de refiero e un escudo protector para cerraduras, concebido de modo que protaja uno de los puntos mas debiles de toda puerta blindada, como es el cilindro de la cerradura, precisamente por la parte de este cilindro que sobresale de la hoja de la puerta, en su lado exterior, puede notablemente ser atacado y conseguirse la rotura del mismo, quedando consiguientemente libre la entrada a la vivienda.

Para evitar esta posibilidad, se propone a las puertas con esos escudos protectores, que por su especial configuracion hacen practicamente imposible el que pueda ser atacado el cilindro de la cerradura, a la vez que dificulta enormemente al que se le pueda taladrar. Este escudo protector se fija fuertemente a la hoja de la puerta con tornillos de acero y precisamente desde el interior de la misma, por lo cual desde el exterior es absolutamente inaccesible y por tanto, muy eficaz.

Para describir con mayor detalle la configuracion del escudo protector que se reivindica, concretaremos las caracteristicas del mismo con referencia a las adjuntas figuras, significando que corresponden unicamente a una forma de ejecucion, sin caracter limitativo, puesto que se presenta a titulo de ejemplo de realizacion con el fin indicado, ya que las formas, dimensiones y materiales con las que se fabrican en lo sucesivo sus piezas, serán en cada caso las que se estimen mas convenientes para cada escudo concreto, sin que tales variaciones, así como las que se hagan en sus detalles de presentacion afecten a la esencialidad reivindicada, por lo que los escudos protectores que se fabrican de-

tes de la línea general recubierta con cualquiera de dichas modificaciones, no serán sino variantes igualmente comprendidas y protegidas por el presente registro.

La figura adjunta muestra en detalle la colocación del escudo protector en la hoja de la puerta, sobre el cilindro de la cerradura propiamente dicha.

Con referencia a esta figura y a los números que sobre ella designan las partes y detalles del escudo representado, que interesan a los fines de esta memoria, la descripción del mismo es como sigue:

El escudo 1 protector del cilindro 7, se coloca sobre la hoja de la puerta fijándose al tablero interior 5 mediante tornillos de fijación 2. El cilindro 7, en el que tiene alojamiento la llave 3, forma parte de la cerradura 8, que está situada entre los tableros exteriores 4, los tornillos 2, se fijan en la chapa de acero galvanizado 6 que lleva la puerta, atravesando el tablero interior 5 y el exterior 4 correspondientes al costado de la hoja en donde se encuentra. Conviene destacar que estos tornillos se fijan al escudo desde la parte interior de la puerta, con lo cual el acceso al mismo desde el exterior es prácticamente imposible.

Observando detenidamente esta figura, se ve como el escudo 1 cubre completamente el cilindro 7 de la cerradura dejando de este modo suficientemente protegido.

El presente modelo de utilidad, se hará sobre las siguientes reivindicaciones.

1

5

10

15

20

25

30

RESUMEN DE HECHOS

RESUMEN DE HECHOS

1.- Mecanismo protector para cerraduras, caracterizada porque está constituido por un cuerpo de material de gran dureza y resistencia, que tiene dos caras opuestas planas y paralelas y unidas sus periferias por arcos de círculo, presentando por una de sus caras una ranura para la fijación del eje a la hoja de la puerta mediante tornillos, y llevando practicada un vaciado de la forma del cilindro de la cerradura a que se acopla, el cual solo se pasaba hasta la cara opuesta para permitir la entrada de la llave en la cerradura, quedando cubierto por este escudo toda la periferia del cilindro de la cerradura.

2.- " Mecanismo protector para cerraduras ".

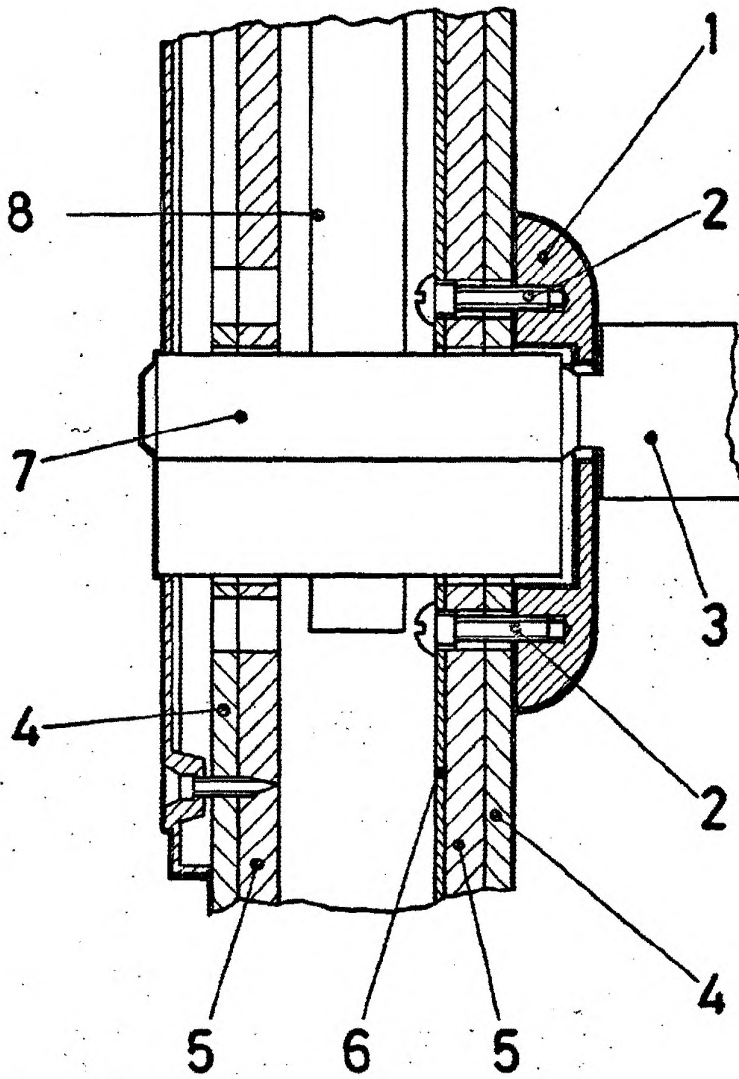
Según se describe y reivindica en la presente memoria descriptiva la cual consta de tres hojas escritas y foliadas e impresas por una cara de sus caras y las planas que a la vez se ocupaban.

Madrid, a - 5 ABR. 1979

CARLOS ROEB
P. O.
Fco. Alfonso Sánchez

1
5
10
15
20
25
30

0000000000



ESCALA VARIABLE

CARLOS ROEB
P. R.

21041