



ESPAÑA

ES	11	NUMERO	242517	10	Y
	21	FECHA DE PRESENTACION			

MODELO DE UTILIDAD

Concedido el Registro de acuerdo con los datos que figuran en la presente descripción y según el contenido de la Memoria adjunta.

30 PRIORIDADES:	31 NUMERO	32 FECHA	33 PAIS
-----------------	-----------	----------	---------

47 FECHA DE PUBLICIDAD	61 CLASIFICACION INTERNACIONAL
	E 0 4 B 5 / 5 2

64 TITULO DE LA INVENCIÓN
»Lama perfeccionada para falsos techos»

71 SOLICITANTE (S)
D. Roberto Just Bravo

DOMICILIO DEL SOLICITANTE
Barcelona, calle Mascaró, 56, planta

72 INVENTOR (ES)
El solicitante

73 TITULAR (ES)
El solicitante

74 REPRESENTANTE
D. Antonio Guilleumas Brosa

El objeto del presente modelo de utilidad es una lama perfeccionada para falsos techos, mediante la cual se logran unos falsos techos que se distinguen de los existentes por su mayor simplicidad estructural, lo que redunda en un más fácil y rápido montaje, repercutiendo en ambos hechos en que el coste de fabricación y montaje del falso techo creado mediante las aludidas lamas sea mucho más reducido en comparación con los costes que generan los falsos techos que se están colocando en la actualidad.

Para mejor comprensión de la presente memoria descriptiva se acompañan unos dibujos en los que, esquemáticamente y tan sólo a título de ejemplo, se representa un caso práctico de realización de un falso techo que reúne las condiciones brevemente enunciadas.

En dichos dibujos, la figura 1 es una vista en perspectiva y en despiece de los elementos constitutivos del falso techo; la figura 2 es una sección transversal de las lamas que lo componen, observándose uno de los perfiles-soporte encargados de mantenerlas sujetas en parcial sección longitudinal y en alzado. La figura 3 es una sección transversal de la anterior, mientras que la figura 4 es una vista en planta del falso techo observado por su cara vista, habiéndose representado solamente una porción del mismo.

De la observación de dichas figuras se desprende que el falso techo está constituido por unos perfiles-soporte 1, que ostentan en su cara inferior una ranura 2,

fiándose dichos perfiles soporte directamente al techo o a la distancia que convenga del mismo, estando encargados de sostener las lamas que se constituyen en la parte vista del falso techo propiamente dicho.

5. Las aludidas lamas, de referencia 3, y que al igual que los perfiles-soporte están preferentemente fabricadas con material plástico, presentan configurada en su cara superior 4, una canal 5 donde se ubican las bases 6 que ostentan los vínculos de unión elásticos 7.

10. Dichas bases se introducen por un extremo de la aludida canal con el fin de que el mentado vínculo ocupe el lugar adecuado, surgiendo sus patas arqueadas 8 por la estrecha abertura 9 que comunica la canal con el exterior, por lo que presentando mayor anchura las bases de los vínculos que la referida abertura 9, los vínculos no pueden escaparse por ella, pero sí, como ya se ha dicho, discurrir por la canal mencionada.

15. Las delgas o lamas 3 se estampan contra los perfiles-soporte 1 y quedan sujetas por ellos gracias a que las patas flexibles 8 de los vínculos de unión, tras acercarse entre sí para pasar a presión por la ranura 2 de los perfiles-soporte, recobran su posición primitiva, cuya mayor anchura supera la que posee la ranura 2, imposibilitándose de esta manera el desprendimiento de las lamas que, no obstante, pueden deslizarse, en cualquier sentido, en dicha posición bajo los referidos perfiles-guía, con el fin de que la que se haya colocado pueda entrar cómodamente en contacto con el canto de la

que ya se halla colocada.

- Uno de los cantos longitudinales de la lama presenta dos aletas paralelas 10 y 11, ofreciendo la superior mayor anchura que la inferior, mientras que el canto opuesto presenta una sola aleta 12, destinada a ubicarse entre las dos anteriormente mencionadas, y ello con el fin de que en el techo queden configurados unos galces 13 entre las lamas, de efecto altamente decorativo, mientras que por otro lado, la aleta superior 10 perteneciente a una lama descansa sobre un leve escalón 14 que presenta la contigua.

- Serán independientes del objeto del presente modelo de utilidad los materiales, formas y dimensiones, tanto absolutas como relativas, de los distintos elementos que intervienen en su consecución y, en general, todo cuanto no altere, cambie o modifique la esencialidad de la invención.

REIVINDICACIONES

1. Lama perfeccionada para falsos techos, de los que se hallan conformados por lamas de plástico sujetas a perfiles-soporte mediante el concurso de vínculos elásticos, presentando los perfiles-soporte aludidos una ranura longitudinal en su cara inferior con el fin de permitir la introducción de los mencionados vínculos de unión, caracterizándose la mentada lama porque en su cara superior ostenta configurada una canal donde se ubican las bases que ofrecen los vínculos de unión, cuyas patas, flexibles, emergen por la estrecha abertura longitudinal que ofrece la aludida canal, con el fin de que al estampar las lamas provistas de estos elementos de unión contra los perfiles-soporte, dichas patas penetren a presión por la ranura que ostentan aquéllos, pero con la particularidad de que las lamas que se colocan puedan deslizarse en cualquier sentido en dicha posición bajo los aludidos perfiles-soporte con el fin de que las que se colocan puedan entrar fácilmente en contacto con el canto de las que ya se hallan colocadas, y así sucesivamente hasta conformar el falso techo.

2. Lama perfeccionada para falsos techos.

La presente memoria consta de cinco hojas foliadas, escritas por una sola cara.

Madrid, a ^e 4 ABR. 1979

ROBERTO JUST BRAVO

p.a. 

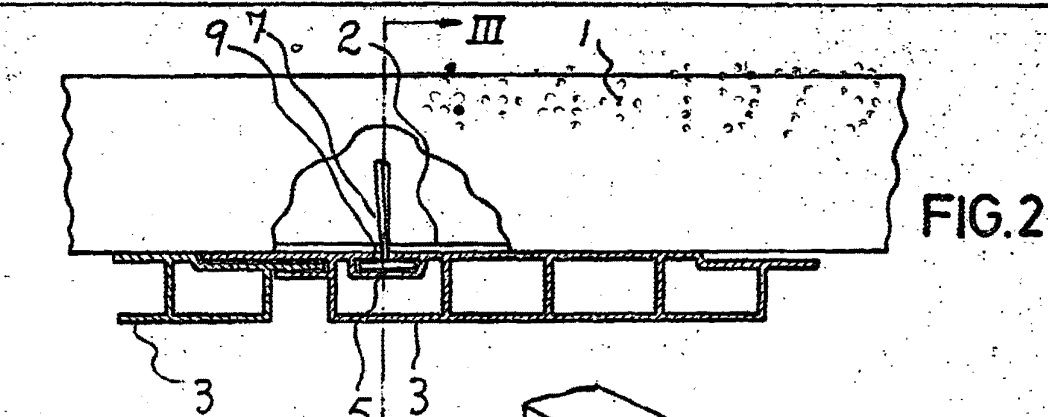


FIG. 2

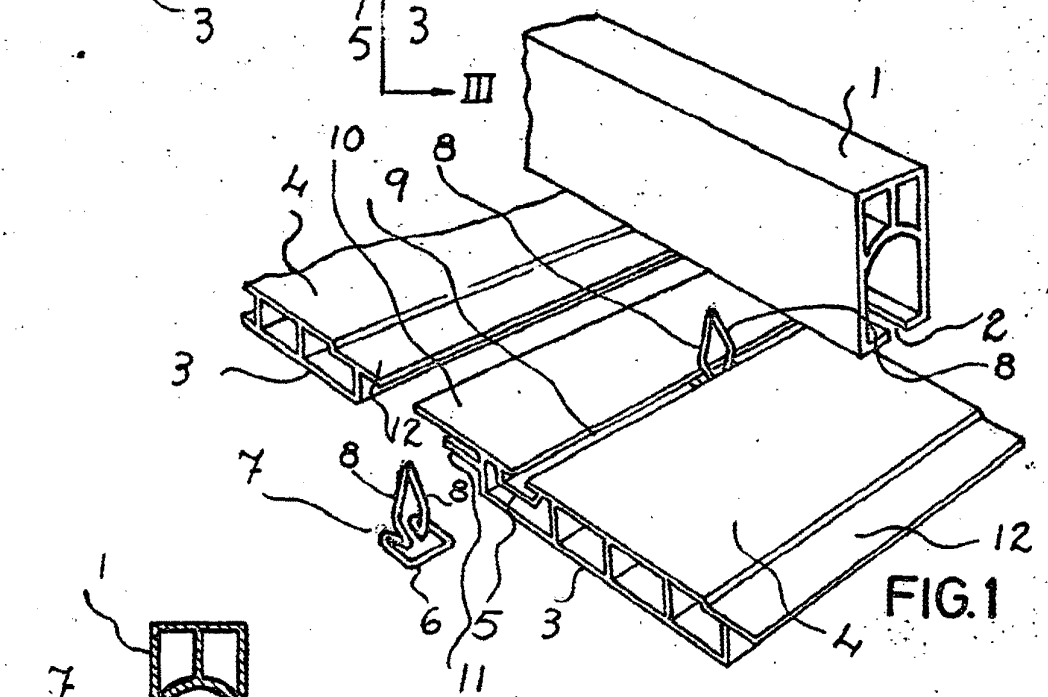


FIG. 1

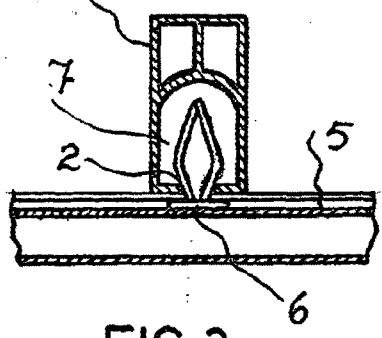


FIG. 3

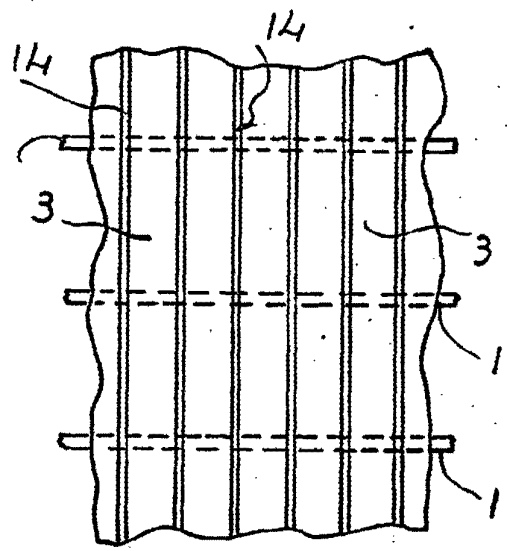


FIG. 4

Madrid, 4 ABR. 1979
Roberto Just Bravo
p.a. *[Signature]*