

MINISTERIO DE INDUSTRIA Y ENERGIA

Registro de la Propiedad Industrial



ESPAÑA

19	ES	11	NUMERO	24237	10	Y
		21				
		22	FECHA DE PRESENTACION	30 Marzo 1.979		

MODELO DE UTILIDAD

Concedido el Registro de acuerdo con los datos que figuran en la presente descripción y según el contenido de la Memoria adjunta.

30	PRIORIDADES:	31	NUMERO	32	FECHA	33	PAIS	
----	--------------	----	--------	----	-------	----	------	--

47	FECHA DE PUBLICIDAD	51	CLASIFICACION INTERNACIONAL	A 47 J 51/01
----	---------------------	----	-----------------------------	--------------

54	TITULO DE LA INVENCIÓN	" CAJA PARA LIMPIEZA DE CALZADO "
----	------------------------	-----------------------------------

71	SOLICITANTE (S)	Don Jesús VILLAVERDE VILLAVERDE
----	-----------------	---------------------------------

DOMICILIO DEL SOLICITANTE	Zaragoza, José Pellicer, 9
---------------------------	----------------------------

72	INVENTOR (ES)	
----	---------------	--

73	TITULAR (ES)	
----	--------------	--

74	REPRESENTANTE	Don Pedro Felíu Mañá
----	---------------	----------------------

El presente Modelo de Utilidad tiene -
por finalidad proteger la explotación exclusi-
va tanto industrial como comercial, de acuerdo
con lo establecido al respecto en el vigente -
5 Estatuto-Ley sobre Propiedad Industrial, del -
objeto de la presente reivindicación el cual
consiste, según ha quedado anticipado en el -
enunciado de esta memoria, en una caja para -
limpieza de calzado cuyas características y -
10 ventajas son expuestas a continuación.

Se trata de una estructura portátil de
peso liviano, constituida por una caja prefe-
rentemente metálica, compuesta por un cuerpo -
central provisto de compartimentado interior,
15 el cual se encuentra dotado de dos superficies
de cierre frontal y dorsal y de otra superficie
de cierre superior sobre la que el usuario apo-
ya el pié calzado para su limpieza, a cuyo fin
esta superficie superior se encuentra dotada -
20 de un almohadillado recubierto por una super-
ficie de características ornamentales.

Teniendo en cuenta por consiguiente que
tanto la superficie de cierre frontal como dor-
sal son abatibles al girar en correspondientes
25 medios pivotantes situados en el mencionado -
cuerpo central, se facilita extraordinariamen-
te el acceso al interior compartimentado de la
caja donde se hallan colocados los utensilios

de limpieza, cuyo acceso se ve además facilitado por el montaje igualmente abisagrado del plano superior.

5 Para mayor claridad y facilitar la comprensión de esta memoria, se acompaña la misma a título complementario de una hoja de planos en la que se ilustra uno de los posibles casos de realización en la práctica del objeto reivindicado, el cual deberá ser interpretado en consecuencia como ejemplo, con el carácter de mera enunciaci3n y sin limitaci3n en cuanto a la posibilidad de variaci3n que sus detalles de naturaleza accesoria podr3n revestir en cada caso de aplicaci3n concreta.

10

15 Haciendo referencia a la numeraci3n con que se identifican las partes y elementos componentes de dicho objeto, seguidamente ser3n expuestas las caracter3sticas constructivas del mismo en orden a los siguientes diseños:

20 Figura 1.- Perspectiva general del objeto reivindicado.

Figura 2.- Vista lateral de un alzado en el que se muestra en linea de trazo discontinuo su compartimentado interior y posici3n alzada de la tapa superior.

25

Conforme queda ilustrado en los dibujos acabados de explicar, el objeto de la presente protecci3n consiste en una caja para limpieza

de calzado la cual básicamente se encuentra -
 constituida por un cuerpo -1- de chapa estam-
 pada de conformación preferentemente troncopi-
 ramidal de base rectangular, provisto de inte-
 5 rior compartimentado merced a la previsión de
 varios estantes -2- o tabiques.

A dicho cuerpo van articulados mediante
 correspondientes medios pivotantes -3- dos puer-
 10 tas, frontal -4- y trasera -5-, así como una -
 tapa superior -6- que sirve de asentamiento al
 pie calzado para verificar su limpieza.

Esta tapa superior se encuentra provis-
 ta de un recubrimiento central -7- mullido o
 simplemente rugoso que proporciona el mejor
 15 asentamiento del zapato sobre la caja de lim-
 pieza.

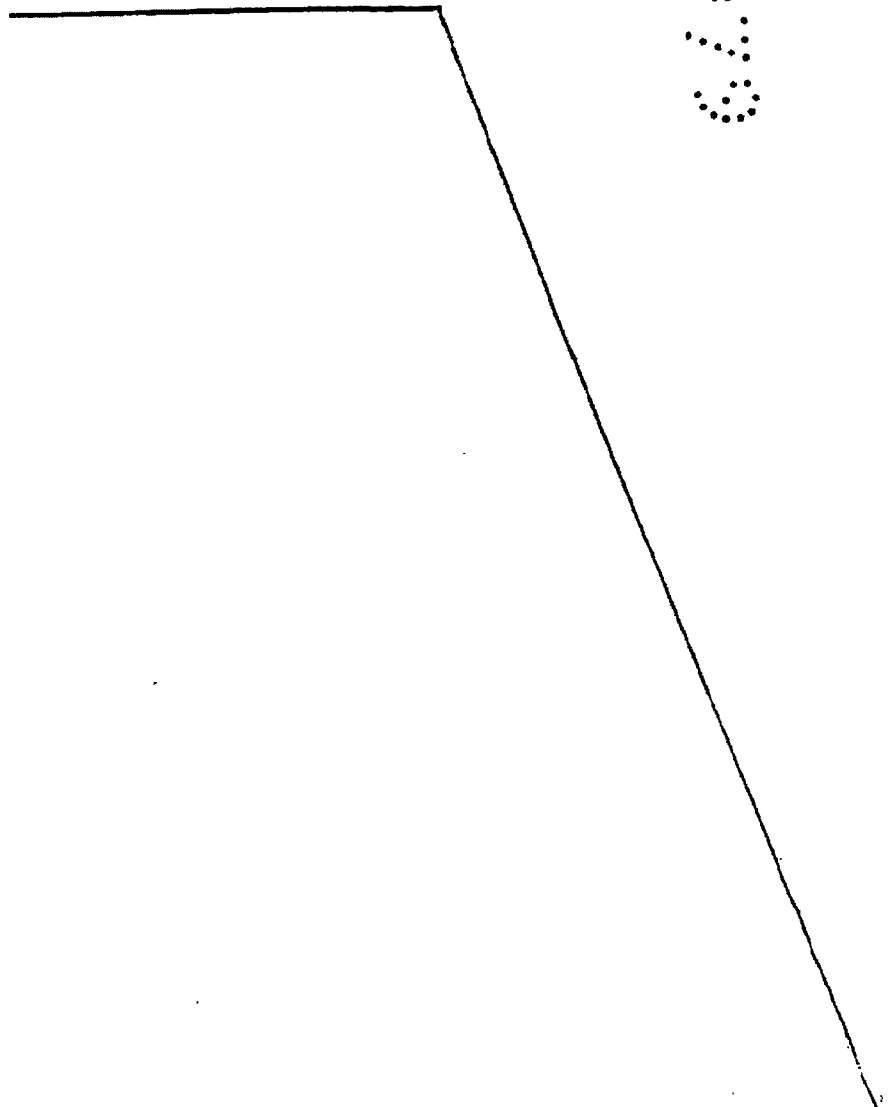
La caja se encuentra asimismo dotada de
 un asa -8- destinada a facilitar el transporte
 y manipulación de la misma, siendo el bascula-
 20 miento de esta asa limitado por un tope -9- de
 modo que ésta pueda quedar descansando inclina-
 damente según se ilustra en la figura 1 de pla-
 nos adjuntos, con lo que queda totalmente despe-
 jada la tapa de la caja y se obtiene el apoyo
 25 de ésta sobre el asa -8- cuando se abre (posi-
 ción representada en línea de trazo disconti-
 nuo en la figura 2 de dichos planos).

Una vez descritas las características -

constructivas y funcionales del objeto industrial de este Modelo de Utilidad, con amplitud y claridad suficientes para su puesta en práctica, se declara como no practicado en el mercado español, haciéndose la salvedad de que los detalles accidentales, tanto del conjunto como de sus componentes, podrán ser modificados respecto de lo descrito y representado a título - de ejemplo, en esta memoria, dentro de la inalterada esencialidad que queda resumida en las siguientes:

5

10



REIVINDICACIONES

5 1ª.- "CAJA PARA LIMPIEZA DE CALZADO",
 caracterizada esencialmente por estar consti-
 tuida por un cuerpo metálico de chapa estam-
 pado preferentemente troncopiramidal y base
 rectangular, provisto en su interior de es-
 tantes y/o tabiques que forman un comparti-
 mentado de forma y dimensionado naturalmente
 variables; habiéndose previsto en dicho cuer-
 po puntos de giro para sendas puertas -de lan-
 10 tera y trasera- y una tapa superior provista
 de recubrimiento mullido o rugoso para asen-
 tamiento del pié calzado.

15 2ª.- "CAJA PARA LIMPIEZA DE CALZADO", se
 gún la reivindicación anterior, caracterizada
 por estar provista de un asa cuyo basculamien-
 to es limitado por un tope, de modo que una -
 vez abierta la tapa, queda ésta descansando -
 inclinadamente sobre dicha asa; y encontrándo-
 20 se cerrada la tapa queda totalmente despejado
 el asentamiento del zapato sobre la menciona-
 da tapa.

25 3ª.- Por último, se reivindica como ob-
 jeto sobre el que ha de recaer la protección
 del presente Modelo de Utilidad que por vein-
 te años se solicita para España.

p o r

"CAJA PARA LIMPIEZA DE CALZADO"

Todo conforme queda expresado en la -
presente memoria descriptiva que consta de -
siete folios mecanografiados y una hoja de -
planos que se acompaña.

5

Madrid, 30 de Marzo de 1979.

P. A.

PEDRO FELIZ MARTA
P. F.



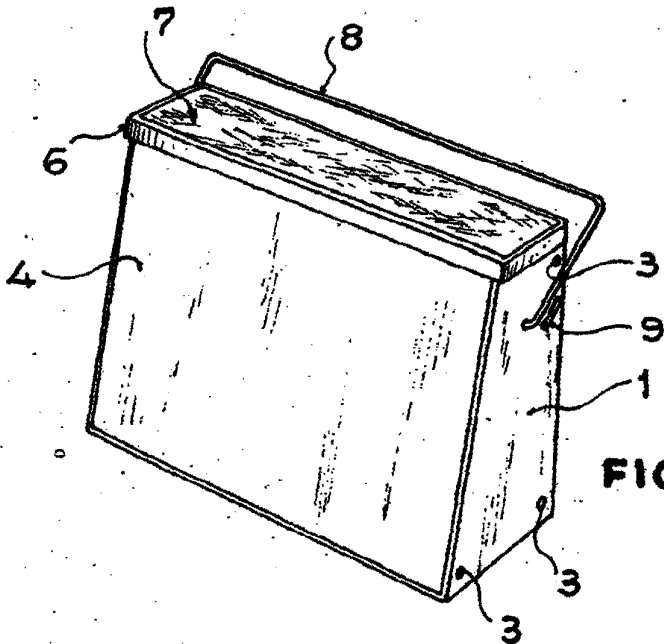


FIG. 1

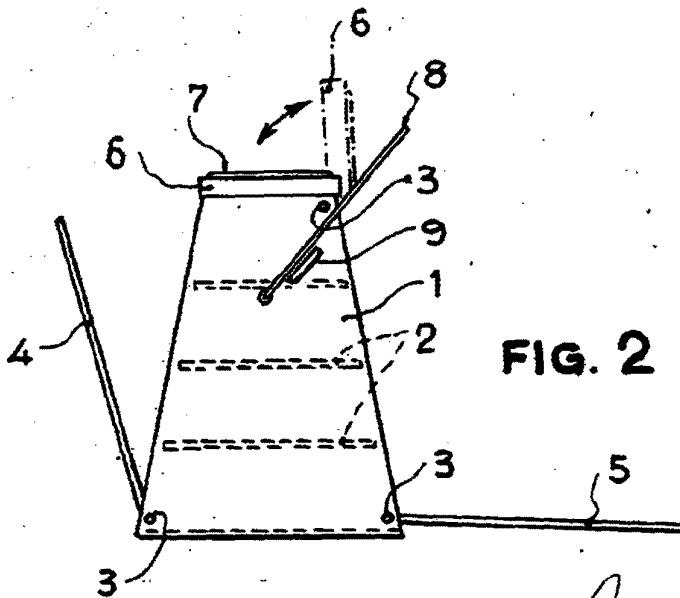


FIG. 2

MADRID 30 MAR. 1979
P. A.

PEDRO FELIX DE LA
D. P.

Escala variable