

MINISTERIO DE INDUSTRIA Y ENERGIA
Registro de la Propiedad Industrial



ESPAÑA

(19) ES	(11) NUMERO 24230	(10) Y
(21)	(22) FECHA DE PRESENTACION 30 MAR. 1979	

MODELO DE UTILIDAD

Concedida el 7 de mayo de 1979 de acuerdo con los datos contenidos en la presente descripción y según el contenido de la memoria adjunta.

(30) PRIORIDADES: (31) NUMERO	(32) FECHA	(33) PAIS
----------------------------------	------------	-----------

(47) FECHA DE PUBLICIDAD	(51) CLASIFICACION INTERNACIONAL A47D 9/02
--------------------------	---

(54) TITULO DE LA INVENCIÓN *CUNA INFANTEIL DE TRIPLE USO*

(71) SOLICITANTE (S) DON NICOLAS GOMEZ SANCHEZ.*

DOMICILIO DEL SOLICITANTE MADRID - Pabellón Ojeda, 36.*
--

(72) INVENTOR (ES)

(73) TITULAR (ES) DON NICOLAS GOMEZ SANCHEZ.*
--

(74) REPRESENTANTE N.V. DE LA TORRE.*
--

-Memoria Descriptiva-

La presente solicitud de registro de modelo de utilidad, concierne como su enunciado indica, a una cuna infantil de triple uso, de acuerdo con la descripción detallada que de la misma se realiza, debiendo de interpretarse todos sus conceptos en su más amplio sentido.

Existen múltiples modelos de cunas, pero ninguna que una vez cumplida su función como tal cuna, pueda ser prolongada su uso utilizándose como sofá y como mesa, lo que en definitiva viene a rentabilizar su adquisición.

Asimismo el sistema de vaiven que utiliza la cuna es totalmente nuevo, estando el mismo definido por un cuerpo o cestillo y unas patas independientes, estando el primero suspendido de las segundas a través de unos muelles y unas cadenas, lo cual posibilita su movimiento tanto de adelante a atrás como lateralmente.

La versatilidad de la cuna viene determinada por la posibilidad de que cuando esta se queda pequeña para su ocupante, entonces con eliminar las cadenas, las patas y el cuerpo quedaran independientes, pudiendo las primeras con la adición de un cristal o tablero ser utilizadas como mesas, mientras que el segundo y previa la eliminación de una de sus barandillas laterales, podrá ser utilizado como un pequeño sofá con solo añadirse como complemento del colchón, un respaldo trasero.

En la citada hoja de planos, queda representado:

Figura 1ª.- Muestra una vista en perspectiva de la cuna.

Figura 2ª.- Es una vista de la misma en su utilización como sofá.

Figura 3ª.- Corresponde a la parte de cuna utilizada como mesa.

Figura 4ª.- Es un detalle del sistema utilizado para la fijación e inmovilización del castillo en relación con las patas.

En estas figuras aparecen referenciadas las siguientes partes principales:

La cuna está formada por un cabecero y un piecero -1- de forma general rectangular y con su mitad inferior divergente, y con su lateral menor abierto dando lugar a la formación de unas patas -2-, llevando en su parte alta unos travesaños -3- unidos por unos barretos de protección -4-. Ambas piezas -1- a su vez se hallan unidas por unas galerías laterales -5-, dotadas de protecciones -6- las cuales van atornilladas. En la parte central del conjunto así formado y horizontalmente va situado un somier -7- el cual va atornillado en sus cuatro vértices.

Independientemente de este cuerpo principal, la cuna lleva unas patas -8- constituidas por dos pares de elementos en forma de -C- que se ven prolongados en sus extremos por unas patas -9- quedando cada par de elementos atornillados entre sí formando un solo cuerpo.

En la utilización racional de la cuna, el castillo se podrá directamente sobre las patas, para con la adición de unas cadenas -10- y muelles -11- que discurren entre el tramo superior de las patas -8- y el extremo inferior -2- de los cuerpos -1- a los cuales van unidas, se verifica que el cuerpo queda colgado de las patas y con el único nexo de unión que representan las cadenas y los muelles lo cual determina la facultad de vaiven de que está dotado el cuerpo.

Caso de que se quiera tener fijo el conjunto se cuenta con dos espárragos de fijación -12- dotados de una ma
riposa, los cuales partiendo del extremo superior de las pa-
tas -8- en posiciones opuestas, roscan en el propio sovier -
5 -7- determinando así la imposibilidad de movimiento del ces-
tillo.

Cuando la cuna no queira o no pueda ya ser utiliza
da como tal, se suprimirán las cadenas -10-, disponiéndose -
entonces de las patas -8- las cuales quedaran unidas a tra-
10 vés de su travesaño central -13-, para entonces y por la co-
locación de un cristal o tablero superior -14- convenientemen
te fijado, constituirse una mesa.

Igualmente y con el cuerpo de la cuna se podrá pro
ceder a transformarlo para lo cual con solo desatornillar -
15 una de sus galerías laterales -5-, y quitarla, se dispondrá
de un pequeño sofá en base a la disponibilidad del colchón -
-15- y de la adición de un respaldo -16-.

Descrita suficientemente la naturaleza del modelo,
se hace constar expresamente que cualquier modificación de -
20 detalle que se introduzca en el mismo, se considerará incluid
da dentro de ésta protección, en tanto que no altere o modifi-
fique esencialmente su finalidad característica.

NOTA

Por último, se declaran de novedad y utilidad, las
25 siguientes :

-REIVINDICACIONES-

18.- Cuna infantil de triple uso, caracterizada porque la misma cuenta con un cestillo o cuerpo y unas patas independientes entre sí, los cuales quedan unidos por unas cadenas y bucles que posibilitan el libre vaiven del cuerpo, estando este último formado por los respectivos cabecero y piecero que quedan unidos por unas galerías laterales atornilladas a los mismos, comportando en su interior y en su parte central, un somier y colchón estando el primero atornillado en sus vértices, estando a su vez las patas formadas por dos pares de módulos iguales atornillados, entre los cuales discurren una galería o travesaño central.

21.- Cuna infantil de triple uso, según reivindicación 18, caracterizada porque el cabecero y piecero que son iguales, están constituidos por un bastidor rectangular con su mitad inferior divergente y con su lateral inferior abierto, lo cual da origen a unas a modo de patas, estando las patas propiamente dichas formadas por dos perfiles en forma de "C" atornillados por su tramo central y con unas prolongaciones en su lado inferior que se constituyen en puntos de sustentación, discurriendo entre cuerpo y patas unas cadenas con muelle superior las cuales van unidas por un extremo, al lado superior de la propias patas y por el otro al inferior del cabecero o piecero, de forma que el cuerpo queda colgado.

31.- Cuna infantil de triple uso, según reivindicación primera, caracterizada porque las patas, con la exclusión del cuerpo, y por la adición de un tablero en su plano superior, podrán ser utilizadas en versión de mesa.

41.- Cuna infantil de triple uso, según reivindicación 18, caracterizada porque el cuerpo con la exclusión de las patas,

y tras ser retirada una de las galerías laterales, podrá ser utilizado con la adición de un respaldo, como un pequeño sofá.

5 59.- Cuna infantil de triple uso, según reivindicación primera, caracterizada porque para la inmovilización del cuerpo se cuenta con un par de espárragos y mariposas que atravesando el extremo superior de las patas va a roscarse en el propio bastidor del somier.

60.- *CUNA INFANTIL DE TRIPLE USO*.

Consta la presente memoria descriptiva de seis hojas numeradas y mecanografiadas por una sola cara a las que se le acompaña una de planos para su mejor comprensión.

Madrid, 30 MAR. 1979

M. V. DE LA TORRE

Emilia García Arceaga

FIG. 1

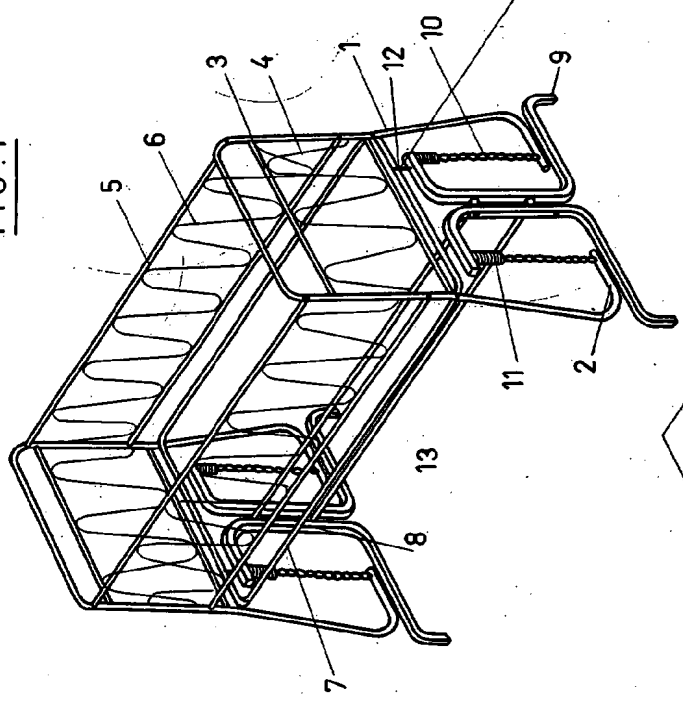


FIG. 2

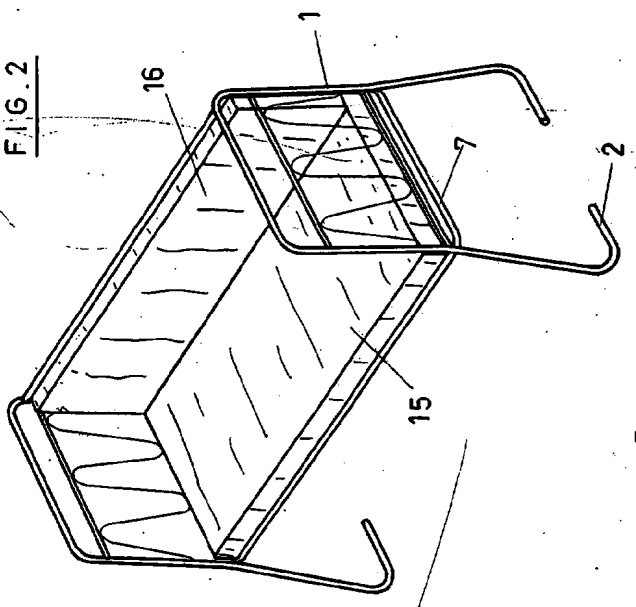


FIG. 4

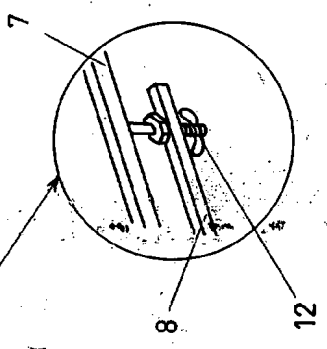
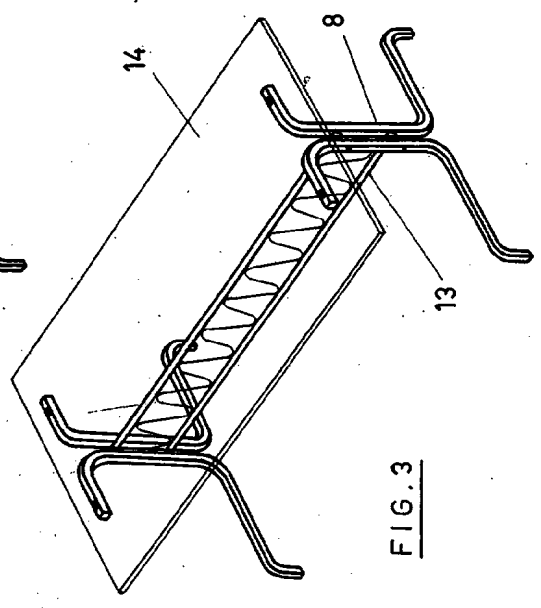


FIG. 3



ESCALA VARIABLE

MADRID,

30 JUN 1970

M. V. DE LA TORRE
R. P.

Emilio Garcia Mesaga