



ESPAÑA

10 ES	11 NUMERO	242381	12 Y
13	14	15	16
17	18	19	20
21	22	23	24
25	26	27	28
29	30	31	32
33	34	35	36
37	38	39	40
41	42	43	44
45	46	47	48
49	50	51	52
53	54	55	56
57	58	59	60
61	62	63	64
65	66	67	68
69	70	71	72
73	74	75	76
77	78	79	80
81	82	83	84
85	86	87	88
89	90	91	92
93	94	95	96
97	98	99	100

CONCEDIDO
MODELO DE UTILIDAD

Concedido el Registro de Utilidad con los datos que figuran en el presente descripción y según el tenor de la Memoria adjunta

39 PRIORIDADES:	32 FECHA	33	34
31 NUMERO			
47 FECHA DE PUBLICIDAD	51 CLASIFICACION INTERNACIONAL		
	609F7/00		
54 TITULO DE LA INVENCIÓN			
"PLACA DE IDENTIFICACION PARA ANIMALES"			
71 SOLICITANTE (ES)			
D ^a Margarita Cortes Gubern			
DOMICILIO DEL SOLICITANTE			
Samaria, 4.- MADRID.-			
72 INVENTOR (ES)			
el solicitante			
73 TITULAR (ES)			
el solicitante			
74 REPRESENTANTE			
DON VICENTE OCHOA SOUTO			

MEMORIA DESCRIPTIVA
=====

La presente invención, según se expresa el enunciado de la Memoria Descriptiva, se refiere a -- una placa de identificación para animales, concretamente de las que están destinadas a enclavarse en --
5 sus orejas, y que se constituyen mediante un cuerpo laminar metálico, de naturaleza elástica, que se fija a la oreja mediante una perforación en la misma.

Las características de la presente invención se centran concretamente en los mecanismos mediante los cuales se consigue esta penetración en la oreja y la posterior fijación de la placa, resultan-
10 do totalmente imposible su pérdida.

En este sentido, la placa está constituida por un cuerpo laminar considerablemente alargado, --
15 dotado de una angulación aproximadamente en su zona media, de manera que se obtiene una especie de pinza que en uno de sus extremos, incorpora una prolongación acodada ortogonalmente y operativamente enfrentada a un orificio practicado en la extremidad co-
20 rrespondiente de la rama opuesta.

La citada prolongación adopta una configuración tubular considerablemente oblonga, adoptando el orificio una configuración acorde para permitir el --
25 paso a través del mismo de la citada prolongación, a la vez que establece la base de corte, por cizalladura de la oreja del animal.

Así pues, mediante unas tenazas adecuadas -- se produce el cierre de la pinza, una vez que la oreja del animal está colocada entre el extremo portador del orificio y el extremo portador de la prolon-
30 gación perforadora, y de tal manera que al efectuar

35 el cierre de la tenaza la prolongación tubular efectúa un corte en la oreja del animal, a la vez que la atraviesa, alojándose en el orificio del otro extremo.

40 La fijación de la pinza en situación de cierre se consigue merced a la existencia de una protuberancia de la cara externa de la prolongación ortogonal, cuya protuberancia incide sobre el borde externo del orificio, haciéndose necesaria una considerable presión para sobrepasar dicho borde y de manera que, una vez que esto se ha conseguido, la misma protuberancia se constituye en elemento de retención que impide el retorno de la pinza a la posición primitiva solicitada por la naturaleza elástica del propio material constitutivo de la misma.

50 Para complementar la descripción que seguidamente se va a realizar y con objeto de ayudar a una mejor comprensión de las características del invento, se acompaña la presente Memoria Descriptiva, como parte integrante de la misma, de una hoja de planos en la que con carácter ilustrativo y no limitativo, se ha representado lo siguiente:

55 La figura 1, muestra una vista en alzado lateral y en sección longitudinal de la placa de identificación para animales que la invención propone, en posición de apertura.

La figura 2, muestra una vista en alzado frontal de dicha placa en idéntica posición.

60 La figura 3, muestra una vista en planta del cuerpo de la placa extendido, al objeto de que pueda verse claramente la configuración del orificio y de la prolongación de corte y fijación.

La figura 4, muestra finalmente una vista -
 65 en alzado de la placa una vez que ha sido fijada en
 la oreja del animal.

A la vista de estas figuras puede observar-
 se como la placa de identificación para animales que
 la invención propone está constituida por un cuerpo
 70 laminar -1- de configuración rectangular y considera-
 blemente alargado, el cual es metálico y de naturale-
 za elástica y está dotado de un acodamiento -2-, --
 aproximadamente por su zona media.

De esta forma el cuerpo laminar adopta una
 75 configuración diédrica, aguda, de manera que en uno
 de sus extremos existe una prolongación ortogonal --
 -3-, de configuración tubular obtenida a partir de --
 dos expansiones laterales del propio cuerpo laminar,
 que se pliegan adoptando una sección considerablemen-
 80 te oblonga, presentando la otra rama del cuerpo lami-
 nar un orificio -4- para paso de la mencionada pro-
 longación -3-.

En estas condiciones y en posición de repo-
 so de la placa, entre el orificio -4- y la prolonga-
 85 ción -3- existe un amplio espacio -5- que permite el
 paso a su través de la oreja -6- del animal que se -
 desea identificar.

Con la colaboración de una tenaza adecuada,
 una vez que la placa está debidamente posicionada --
 90 con respecto a la oreja del animal, se procede al -
 cierre de la pinza establecida por las dos ramas de
 la placa -1-, con lo que la prolongación -3- se cie-
 rra sobre el orificio -4- estableciendo un corte en
 la aludida oreja -6- del animal y atravesando el ori-
 95 ficio -4- de la otra rama.

La fijación en esta posición de cierre, que aparece reflejada en la figura -4- se mantiene merced a la existencia de una protuberancia -7- prevista en la cara externa de la prolongación -3-, que --
 100 incide sobre el borde externo del orificio -4- y que se constituye el tope de fijación que impide el retorno de la pinza a la posición primitiva, tal como puede observarse gráficamente en la mencionada figura 4.

105 Como complemento a la estructura descrita, el cuerpo laminar -1- está dotado de dos troquelados longitudinales -8- que refuerzan su estructura - dándole la rigidez necesaria a la rama portadora a la prolongación -3-.

110 Sobre la cara externa del cuerpo laminar -1- y en el lugar más adecuado, aparecerán los grabados correspondientes a la identificación del animal.

= N O T A =

Se declaran de novedad las siguientes

...---000000000---...

=REIVINDICACIONES=
=====

115 1º.- Placa de identificación para animales,
que siendo de las que se constituyen mediante un --
cuerpo laminar considerablemente alargado, dotado de
un acodamiento por su zona media que confiere al mis
120 se caracteriza porque en el extremo de una de las ra
mas de la pinza presenta una proyección ortogonal --
orientada hacia la otra rama y constituida por un --
cuerpo tubular de sección oblonga, mientras que en --
125 correspondencia con el extremo libre de la otra rama,
existe un orificio de dimensiones adecuadas para per
mitir el paso a través del mismo de la aludida pro-
longación, habiéndose previsto que la retención en-
tre las dos ramas de la pinza, en situación de cie-
rre, se realice merced a la existencia de una protu-
130 berancia existente en la cara externa de la citada -
prolongación, la cual incide sobre el borde corres-
pondiente del orificio de la otra rama.

2º.- PLACA DE IDENTIFICACION PARA ANIMALES.

135 Todo ello tal y como se describe y reivindi
ca en la presente Memoria Descriptiva que consta de
cinco hojas mecanografiadas por una sola de sus ca-
ras y debidamente numeradas.

Madrid, 30 de Marzo de 1.979

VICENTE OCHOA
P.º

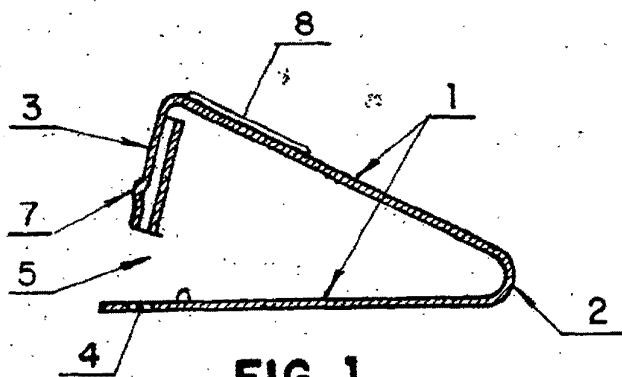


FIG. 1

FIG. 2

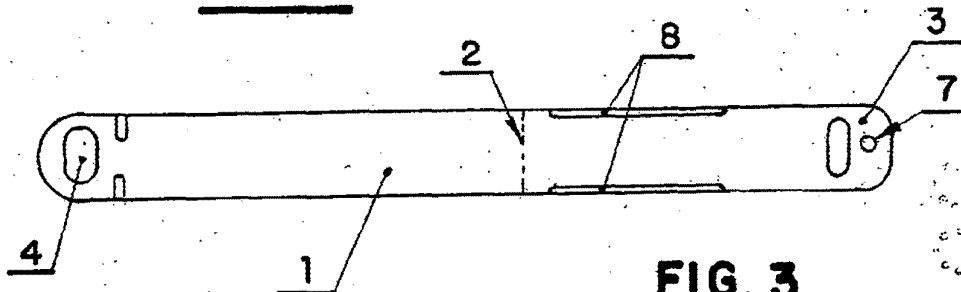
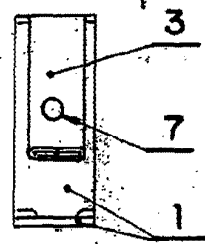


FIG. 3

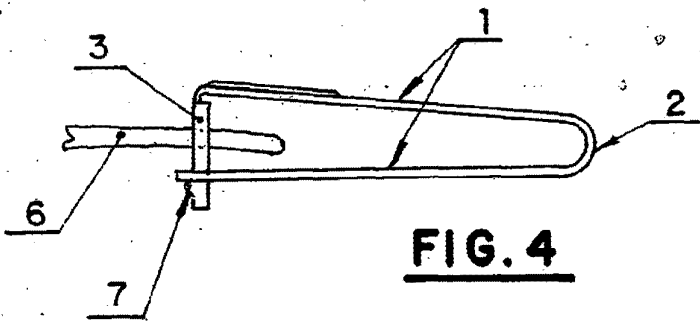


FIG. 4

Madrid a 30 MAR. 1979

VICENTE OCHOA
P.R.

ESCALA VARIABLE