



ESPAÑA

ES 242355
FECHA DE PRESENTACION
30 MAR. 1979

MODELO DE UTILIDAD

30 PRIORIDADES		
31 NUMERO	32 FECHA	33 PAIS
47 FECHA DE PUBLICIDAD		31 CLASIFICACION INTERNACIONAL
		E04C 1/04
54 TITULO DE LA INVENCIÓN		
"BLOQUE HUECO PARA LA CONSTRUCCION, ESPECIALMENTE PARA EL LEVANTAMIENTO DE PAREDES Y MUROS DE CARGA"		
71 SOLICITANTE (S)		
Don Ramón PAYOLA GELIS		
DOMICILIO DEL SOLICITANTE		
c/. 18 de julio, 14 - OLOT (Gerona)		
80 INVENTOR (ES)		
81 TITULAR (ES)		
82 REPRESENTANTE		
Don Jaime COMAS CARRERAS		

MEMORIA DESCRIPTIVA

El presente modelo de utilidad se refiere a un bloque hueco para la construcción, el cual ofrece varias e importantes ventajas con relación a todas las ejecuciones conocidas en el mercado para el levantamiento, en especial, de muros y paredes de carga, caracterizándose tal bloque por presentar una estructura compacta, con una serie de entrantes y salientes para el oportuno encaje por machihembrado y con unas escotaduras superiores e inferiores especiales que permiten el paso de un mortero de relleno y de eventuales armaduras de refuerzo de la obra levantada con estas piezas.

Para la mejor comprensión de la presente memoria descriptiva, se acompaña una hoja de dibujos en la que, tan sólo a título de ejemplo, se representa un caso práctico de ejecución de un bloque de la constitución citada.

En dichos dibujos,

La Fig. 1 es una vista en perspectiva de un bloque básico hueco, provisto de escotaduras superiores e inferiores;

La Fig. 2 muestra en detalle la forma de dichas escotaduras;

La Fig. 3 corresponde a una ejecución complementaria de longitud mitad a la del caso anterior;

Las Figs. 4 y 5 muestran dos bloques inspirados en el mismo principio, el primero de longitud doble que la del segundo;

Las Figs. 6 y 7 equivalen a otros dos bloques del tipo que se describe, de los cuales el segundo es de longitud mitad que la del primero; y

Las Figs. 8 y 9 representan dos fases en el relleno y armado de los bloques que forman una pared o muro de carga.

El objeto de esta demanda está constituido por un cuerpo paralelepípedo de hormigón ligero (1), que presenta en una de sus caras mayores (normalmente la superior) un saliente o plataforma (2) y, en la opuesta (o inferior), un entrante (3), de igual constitución y dimensiones para permitir el encaje machihembrado de un bloque sobre otro en la formación de las hileras. Las caras restantes menores van dotadas cada una de un nervio (4) y de una regata o canal (5) exteriores, los cuales están situados opuestamente en sentido diagonal (Fig. 1) los de una cara respecto a los de la otra, todo ello igualmente para el ajuste de estos bloques cuando se yuxtaponen lateralmente.

Las paredes extremas correspondientes a las citadas caras menores ostenta, superior e inferiormente, unas escotaduras (6) y (6') practicadas afectando los bordes, cuyas escotaduras presentan sensiblemente formas semicircular, como se aprecia en el detalle frontal de la Fig. 2.

El interior del propio cuerpo (1) está dividido en dos cámaras iguales (7) por un tabique medio (8) de grueso doble del de las paredes extremas, cuyo tabique posee, al igual que estas últimas, una escotadura (9), del mismo contorno que las (6). El otro borde de este tabique central (8) se halla provisto también de una escotadura (9') (no visible).

En su ejecución complementaria mitad (Fig. 3) el bloque (1'), además de poseer los salientes (2'), entrantes (3'), nervio (4'), regata (5'), escotaduras extremas (6'' y 6''') y una única cámara (7'), resulta con una pared terminal (8') mitad del grueso del anterior tabique (8), pared que ofrece la correspondiente escotadura propia (9''). El exterior de dicha pared es, en este caso, lisa,

en tanto que la contraria ostenta el nervio (4') y la regata (5') aludidos.

5. En las Figs. 4 y 5 se aprecia un bloque en las dos modalidades dimensionales citadas, el cual difiere sólo del antes descrito por poseer un escalón (10), que figura también como (10') en la realización mitad. En el primer caso, existen dos cámaras (7) y en el segundo una sola (7'). Las relaciones de estructura son equivalentes a las citadas.

10. En las Figs. 6 y 7 son visibles otras dos realizaciones en las que el bloque mayor, además de presentar también una de sus caras menores lisa, va dotado de unas regatas (11) que aparecen en las laterales mayores. La Fig. 7 representa una simplificación del ejemplo de la Fig. 6.

15. Como es lógico, si se superponen dos bloques del primer tipo (Fig. 1 a 7), la parte alta y baja con escotaduras de uno de ellos quedará cubierta por la parte baja y alta, respectivamente del bloque superior e inferior y en correspondencia con sus propias escotaduras.

20. En la Fig. 8 se ha diseñado un fragmento de una pared o muro levantado a base de los bloques de las Figs. 1 a 7. Se observa la superposición de estos cuerpos (1) y cómo quedan en la zona de las líneas de unión horizontales las escotaduras (6), (9), (6'), (9'), (6''), (6''') que crean un paso de comunicación con las cámaras (7) y (7').
25. Cuando se vierte el mortero (12), previa colocación eventual de las armaduras horizontales y verticales (13) y (14), el mismo se extiende por el interior de todo el muro o pared y da lugar a un ánima única reticulada (15) (Fig. 9).

Como se deduce de lo expuesto, las escotaduras superiores

e inferiores referidas, alineadas en cada bloque (1), permiten tanto el paso de potestativas varillas horizontales de armadura como la entrada del mortero (15), que circula inicialmente por las cámaras (7) y (7').

5. El mismo bloque descrito ofrece las debidas conformaciones para poder ser utilizado en paramentos, esquinas, marcos de puertas y ventanas y otros, pero siempre permanece inalterado lo esencial (sistema de escotaduras superiores e inferiores), completado con el juego de entrantes y salientes (sistema machihembrado) previsto en las oportunas caras de la pieza.
- 10.

Aunque el repetido bloque ha sido ideado especialmente para el levantamiento de paredes o muros de carga, puede encontrar otras aplicaciones en el ramo de la construcción, en todos aquellos casos en los que interese un armado sólido obtenido por la conjunción de mortero y varillaje.

15. Serán independientes del objeto de este Modelo los materiales, formas y dimensiones de un bloque hueco de las características expuestas, siempre que las variaciones que se introduzcan no afecten a su esencialidad.

N O T A

R E I V I N D I C A C I O N E S

Se reivindica como objeto del presente Modelo de Utilidad:

5. 1ª.-Bloque hueco para la construcción, especialmente para el levantamiento de paredes y muros de carga, que se caracteriza esencialmente por estar constituido por un cuerpo monopieza paralelepipedico que presenta, en una de sus caras mayores, un saliente longitudinal, mientras que en la opuesta figura un entrante en correspondencia con aquél, mientras que en las paredes menores existen, en una de ellas, un juego de nervio y regata exteriores, en tanto que en la opuesta constan iguales elementos pero en posición diagonalmente contraria, todo ello para permitir un machihembrado tanto en la superposición como en la yuxtaposición de varios de los citados bloques, en todos los cuales destacan además unas escotaduras superiores e inferiores practicadas en las paredes donde existen los pares de nervios y regatas, así como en un tabique medio que divide el interior de la pieza en dos cámaras iguales, cuyas escotaduras quedan situadas así en ambas caras horizontales de la pieza y son de contorno practicamente en semicirculo.
- 10.
- 15.
20. 2ª.-Bloque hueco para la construcción, especialmente para el levantamiento de paredes y muros de carga, según la reivindicación 1, que se caracteriza por el hecho de que con los bloques fundamentales dotados de dos cámaras separadas por el tabique medio forman juego otros bloques de longitud mitad de la de aquéllos y de estructura equivalente concordada exteriormente con las necesidades
25. de la pared o muro que se construye.

3ª.-Bloque hueco para la construcción, especialmente para el levantamiento de paredes y muros de carga, según las reivindica-

ciones 1 y 2, que se caracteriza por el hecho de que la superposición e yuxtaposición de estas piezas con escotaduras en ambas caras, superior e inferior, dan lugar a la creación de pasos horizontales de comunicación entre todas las cámaras, permitiendo aquellas escotaduras el tendido eventual de armaduras horizontales, en tanto que las aludidas cámaras se destinan a la colocación potestativa de otras verticales y siempre al vertido de mortero de relleno, que da lugar, una vez fraguado, a un armado reticular a modo de ánima compacta en el seno de la pared o muro.

10. 4^a.-BLOQUE HUECO PARA LA CONSTRUCCION, ESPECIALMENTE PARA EL LEVANTAMIENTO DE PAREDES Y MUROS DE CARGA.

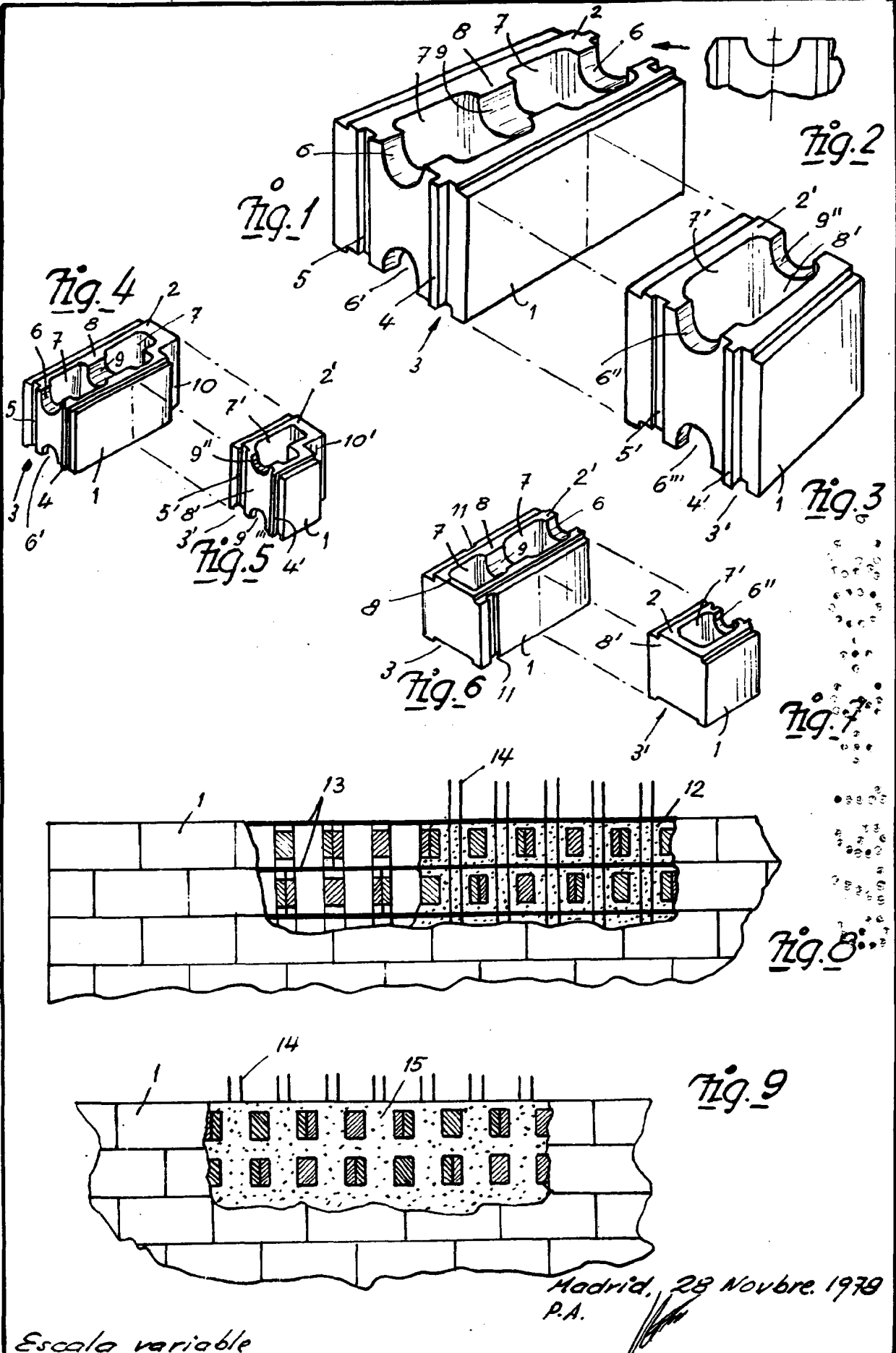
Sean cuales fueren las circunstancias que concurren con la esencialidad propia de la misma.

Consta la presente Memoria descriptiva de siete páginas mecanografiadas por una sola cara y va acompañada de una hoja de dibujos aclarativos.

Madrid, 28 Noviembre 1978

P. A.





Madrid, 28 Noubre. 1979
P.A.

Escala variable



Ministerio de Industria y Energía

MODELO DE UTILIDAD

Registro de la Propiedad Industrial

EXPTE. N.º

242.355

TC/vs.

PROPUESTA DE RESOLUCION QUE FORMULA EL EXAMINADOR
TECNICO EN EL EXPEDIENTE DE REFERENCIA

1.- OPOSICION:

-Expediente: P.I. 472.250
"PERFECCIONAMIENTOS INTRODUCIDOS EN LA CONSTRUCCION DE EDI-
FICIOS":

2.- COMPARACION DE LOS EXPEDIENTES:

Del texto de las descripciones y reivindicaciones, así co-
mo de los dibujos, de los expedientes comparados, se deduce
que la oposición basada en la P.I. 472.250 está justificada
ya que las características, elementos constitutivos y estruc-
tura del M.U. 242.355, solicitado, aparecen reivindicados -
en la P.I. oponente, como puede observarse a continuación:

2.1.- ASPECTOS COMUNES:

El M.U. solicitado y la P.I. oponente, presentan en
común lo siguiente:

- Un cuerpo paralelepípedo, con un saliente longi-
tudinal en una de sus caras mayores y en la cara-
opuesta un entrante en correspondencia con aquel,
así como un juego de nervio y regata exteriores -
en una de las paredes menores e iguales elementos
en la cara opuesta, lo que facilita el machihembra-
do, tanto vertical como horizontal, de varios blo-
ques, en todos los cuales llevan además, unas es-
cotaduras superiores e inferiores en las paredes-
donde existen los pares de nervios y regatas, así
como en un tabique medio que divide el interior -
del bloque en dos partes o cámaras iguales. La P.
I. 472.250, oponente, reivindica un bloque que --
lleva en una de sus caras menores una espiga dis-
puesta en sentido vertical y en la cara opuesta -
una regata complementaria de la aludida espiga, -
así como unos nervios y unos galces, de concepción
clásica, en sus correspondientes aristas longitu-
dinales y unas escotaduras practicadas en los can-
tos inferiores de los tabiques del bloque; todo -
lo cual demuestra la identificación de un objeto-
con otro.

.../...

.../...

2.2.- ASPECTOS NO COMUNES:

Ninguno.

3.- CONCLUSION:

El M.U. 242.355 solicitado está anticipado por la 100/P.I. oponente.

Consecuentemente, se propone que no sea autorizado en la forma que se describe y reivindica.

Lo que traslado a V.I. a los efectos oportunos.

Dios guarde a V.I.

Conforme:

El Director del Departamento,

Madrid,

18 de marzo de 1980

El Examinador Técnico

[Handwritten signature]

[Handwritten signature]