

AÑO

Expediente núm.



242313

REGISTRO DE LA PROPIEDAD INDUSTRIAL

PATENTE DE **INVENCION.**

MEMORIA DESCRIPTIVA

que se acompaña a la solicitud de

una **PATENTE DE INVENCION** por **20** años, en España.

a favor de

SMITSVONK N.V., entidad holandesa, , de nacionalidad

..... domiciliado en **121, Westvlietweg,**

aviso Leidschendam, (post Voorburg), Holanda, núm.

por:

..... **Perfeccionamientos en la construcción de bujías de inflamación
sin electrodos aislantes para descargas de condensadores".**
.....

Nº 8296

Agente Sr. **Gómez-Acebo y Modet,**

PATENTE DE INVENCION
=====

CASE 109
=====

242313



Memoria Descriptiva

sobre:

242313

"Perfeccionamientos en la construcción de bujias
"de inflamación sin electrodos aislantes para descargas
"de condensadores".

=====

Solicitante: SMITSVONK N.V. entidad holandesa domiciliada en
121 Westvlietweg, LEIDSCHENDAM (Post Voorburg), Holanda.

=====

La presente invención se relaciona con un tipo especial de bujias de inflamación con superficies de descarga, que, por el contrario de lo que sucede en las construcciones normales, en las que los electrodos anulares u otros van aislados uno de otro por un aislador o un cuerpo semi-conductor, no tiene ninguna clase de electrodos aislantes.

5. La operación peculiar de esta nueva bujia de bajo voltaje está basada en el principio de que cuando
10. la descarga del condensador tiene lugar, la corriente



puede pasar a través de un alambre, tira o su similar con buenas condiciones eléctricas en sus dos extremos.

Si este alambre o tira vá, ya sea enrollado o colocado intimamente unido, de tal modo que las partes contiguas

5. del alambre no se pongan en contacto conductor eléctrico, se excita un campo altamente ionizado y solamente una pequeña porción de la energía del condensador fluirá a través de la bobina, mientras que la mayor porción de la energía descargará desde un arrollamiento al
10. siguiente con chispas en forma de llama. Puesto que en este este caso no hay electrodos en la propia acepción de la palabra, y la superficie de refrigeración es amplia, prácticamente no se emplea material, y por consiguiente, tal bujia con superficie de descarga
15. no requiere un aumento de voltaje, en proporción al gran número de encendidos producidos con tal bujia.

Puesto que la bujia de inflamación en sí está compuesta de un conductor eléctrico es altamente insensible a las derivaciones producidas por agua y su similar.

20. El valor de encendido de tales bujias con superficie de descarga, debido a su buena eliminación de calor, es muy elevado, y esta bujia es a prueba de una manipulación tosca, puesto que no es muy importante el tener en cuenta una distancia muy corta entre dos electrodos.

25. Por ejemplo, es preferible emplear para estos arrollamientos u otros tipos de arrollamientos, materiales en los que se obtenga un revestimiento de óxido elevadamente aislante por oxidación.

30. Según la presente invención la bobina u otro arrollamiento puede tambien suministrarse con una capa

242313



aislante de otro cualquier modo, por ejemplo, mediante revestimiento con esmalte o vidrio, por encendido o añadiendo un material aislante entre los arrollamientos. La bobina puede tambien arrollarse a un aislante

5. o a una segunda capa semi-conductora y después fijarse, si se desea, en esta segunda capa, mediante esmaltado o procedimiento similar.

Tambien se puede colocar el arrollamiento en una segunda capa semi-conductora por evaporación, pulverización, rociado o incrustación en cuyo caso el arrollamiento puede aplicarse en esta segunda capa así como en las ranuras.

10.

Quando la capa aislante de la bobina consiste en un esmalte y su similar, los arrollamientos de esta bobina, pueden conectarse juntos para formar un elemento por un segundo procedimiento de calentado y puede, si se desea fundirse en una segunda capa.

15.

Pueden citarse varias combinaciones de los antedichos ejemplos.

El arrollamiento con su soporte, si le hubiere, puede tambien construirse en forma de un elemento separable desmontable.

20

La invención se comprenderá con más facilidad haciendo referencia al adjunto que muestra dos disposiciones.

25.

La fig. 1 representa una disposición de una bobina plana o lisa y

La fig. 2 muestra una disposición con una bobina devanada en una segunda capa aislante.

En la fig. 1 el número de referencia 1 indica el

30.



242313

cuerpo de la bujia con un fileteado 2, aislador 3 y un terminal central de conexión 4.

5. Colocado en una muesca del cuerpo de la bujia está arrollado el alambre dentro de una bobina 5 y aislado por oxidación, yendo conectado el extremo 6 de dicho alambre al cuerpo de la bujia 1 y el extremo 7 al extremo 8 del terminal central de conexión.

10. En la fig. 2 el número de referencia 1 indica el cuerpo de la bujia con el fileteado 2, el aislador 3 y el terminal central de conexión 4.

15. Dispuesto en este cuerpo 1 hay un aislador de porcelana 9 al cual vá arrollada la bobina 10 de alambre aislado por oxidación, yendo un extremo 11 conectado al cuerpo de la bujia 1 y el otro extremo 12 se apoya sobre la superficie extrema del cuerpo 9 y vá conectado al extremo saliente del terminal 8.

N O T A

20. Descrita suficientemente la naturaleza del inventomasí como la manera de realizarlo en la práctica, debe hacerse constar que las disposiciones anteriormente indicadas son susceptibles de modificaciones de detalle, en cuanto no alteren su principio fundamental. Tambien se hace constar que el invento corresponde a una solicitud de patente presentada en Holanda con fecha 8 de junio de 1957

25. nº 217.961, acogiéndose, por lo tanto, a los beneficios que conceden los Convenios Internacionales en vigor y siendo lo que constituye la esencia del referido invento y por lo que se solicita Patente de invención, por 20 años en España: " Perfeccionamientos en la construcción de bujias

30. de inflamación sin electrodos aislantes para descargas



de condensadores"; caracterizándose por lo siguiente:

5. 1º.- Perfeccionamientos en la construcción de bujías de inflamación sin electrodos aislantes para descargas de condensadores, caracterizándose por la disposición de un conductor cuyos extremos ván conectados a los terminales de la bujía de inflamación, formándose las chispas entre las partes de dicho conductor.
10. 2º.- Perfeccionamientos, según lo especificado en la reivindicación 1ª, caracterizándose porque el conductor consiste en un alambre, tira o su similar.
15. 3º.- Perfeccionamientos, según reivindicaciones 1ª y 2ª, caracterizándose porque el conductor vá arrollado a una bobina plana y las chispas se forman de un arrollamiento al siguiente.
20. 4º.- Perfeccionamientos, según reivindicaciones 1ª y 2ª, caracterizándose porque el conductor vá arrollado a una bobina o a una segunda capa aislante o semi-conductora formándose las chispas de un arrollamiento al siguiente.
25. 5º.- Perfeccionamientos, según reivindicaciones 1ª - 3ª, caracterizándose porque la bobina plana vá sujeta en una segunda capa aislante o semi-conductora.
30. 6º.- Perfeccionamientos, según reivindicación 1ª, caracterizándose porque el conductor consiste en un revestimiento metálico producido en una segunda capa aislante o semi-conductora por evaporación, rociado o sinterización.
30. 7º.- Perfeccionamientos según reivindicaciones 1ª - 5ª, caracterizándose porque el conductor vá revestido con una capa aislante obtenida por oxidación.
30. 8º.- Perfeccionamientos según reivindicaciones

2423134



1ª - 5ª, caracterizándose porque el conductor vá cubierto con una capa aislante mediante caldeo, desoxidación, barnizado y su similar.

5. 9ª.- Perfeccionamientos, según reivindicaciones 1ª-5ª, caracterizándose porque el conductor vá arrollado junto con un material aislante, de modo que los arrollamientos vá aislados eléctricamente uno de otro por dicho material.

10. 10ª.- Perfeccionamientos, según reivindicaciones anteriores, caracterizándose porque la parte activa de la bujía de encendido junto con un sostén apropiado están hechos como un elemento desmontable.

15. 11ª.- Perfeccionamientos en la construcción de bujías de inflamación sin electrodos aislantes para descargas de condensadores; tal y como queda substancialmente descrito en la presente memoria, e ilustrado en los adjuntos dibujos.

Esta memoria consta de seis hojas, escritas a máquina por una sola cara.

Madrid,

7 JUN. 1958

SMITSVONK N.V.

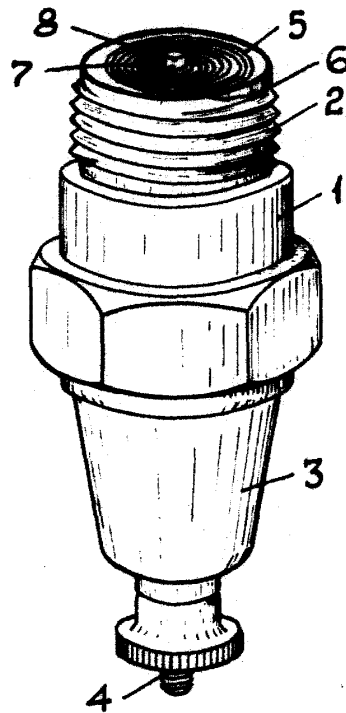
J. GÓMEZ ACEVEDO Y MODET

o P

ESCALA VARIABLE.

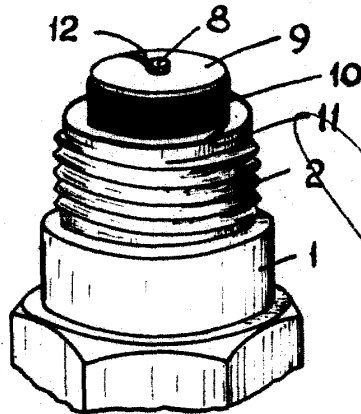


FIG. 1



242313

FIG. 2



Madrid, 7 JUN. 1958

J. GARCIA GONZALEZ Y MORA