

MINISTERIO DE INDUSTRIA Y ENERGIA
Registro de la Propiedad Industrial



ESPAÑA

242307

10 ES	11 NUMERO	10 Y
21	FECHA DE PRESENTACION	
22	27 MAR. 1979	

Concedido el Registro de acuerdo con los datos que figuran en la presente memoria.

MODELO DE UTILIDAD

30 PRIORIDADES:	31 NUMERO	32 FECHA	33 PAIS
-----------------	-----------	----------	---------

47 FECHA DE PUBLICIDAD	81 CLASIFICACION INTERNACIONAL
	E05C N06

64 TITULO DE LA INVENCIÓN
"CERROJO DE SEGURIDAD PERFECCIONADO"

71 SOLICITANTE (S)
D. BIENVENIDO FERRER SANVICENTE

DOMICILIO DEL SOLICITANTE
Avda. General Goded, 134 BARCELONA

72 INVENTOR (ES)

73 TITULAR (ES)
D. BIENVENIDO FERRER SANVICENTE

74 REPRESENTANTE
DE M ^a LUISA ISERN CUYAS, Agente Oficial de la Propiedad Industrial.

MEMORIA DESCRIPTIVA

El presente modelo de utilidad se refiere a un cerrojo de seguridad perfeccionado.

5. En la invención se ha ideado un cerrojo de seguridad especialmente destinada para puertas de habitación de hotel, apartamentos, residencias y similares, cuyo cerrojo se caracteriza por el hecho de comprender incorporado un dispositivo indicador automático que da a entender si la habitación está libre o no, o bien si el usuario de la misma permite o no el acceso.

10. Este sistema substituye ventajosamente al indicador convencional que en forma de letrero amovible se cuelga en el exterior de las puertas, y que evidentemente puede perderse o ser substraído.

15. El cerrojo de seguridad se caracteriza por comprender una barra prismática con un bordo dentado para su accionado por una rueda dentada calada sobre el eje del pomo de la puerta. Sobre dicho eje, existe otra rueda similar y paralela a la antedicha, que engrana en un borde dentado propio de una plaquita deslizante en una guía adecuada, cuya plaquita

20. enfrenta su extremo libre a una ventanilla visor, en la posición operativa del cerrojo, presentando dicho extremo de la plaquita una indicación de prohibición de paso. En la posición de fuera de uso del cerrojo, el referido extremo de la plaquita queda oculto en el interior de la guía correspondiente, con lo

25. cual la indicación de prohibición desaparece.

Con el fin de facilitar la explicación, se acompaña a la presente memoria descriptiva de una lámina de dibujos en la que se ha representado un caso de realización que se cita a título de ejemplo.

En los dibujos:

La figura 1, es una vista interior de la puerta provista del cerrojo de la invención, dispuesto en posición de cierre.

5. La figura 2, corresponde a una vista similar exterior de la puerta, en la que se aprecia el dispositivo indicador de prohibición de paso.

10. La figura 3, es una sección transversal de la puerta en la que se aprecia con detalle el mecanismo de acción simultánea del cerrojo e indicador, accionados ambos por el pomo de la puerta.

Haciendo referencia a las figuras, se aprecia en su realización un cerrojo de seguridad, designado por -1-, y accionado por una rueda dentada -2-, engranada en un borde dentado -3- de dicho cerrojo. La rueda -2- se encuentra calada sobre el eje -4- accionado manualmente a través del pomo -5- interior de la puerta.

15. Sobre el referido eje -4- se encuentra calada una segunda rueda dentada -6- que engrana en un borde dentado de una placa -7- deslizante en una guía -8- exterior a la puerta, aunque igualmente podría ir incorporada en el grueso de la misma.

20. La citada placa -7-, presenta en su extremo libre una indicación de prohibición -9-, que se hace visible a través de la ventana visor -10- de la guía -8-.

25. Según lo descrito, el usuario de la habitación, al accionar el cerrojo de seguridad -1-, desplaza simultáneamente la placa -7-, quedando la indicación de prohibición visible. La operación inversa presupone el desplazamiento

to de la placa -7- en sentido contrario, quedando totalmente oculta en la guía -8-, desapareciendo, por lo tanto, la indicación de prohibición.

5. El modelo, dentro de su esencialidad, puede ser llevada a la práctica en otras formas de realización que difieran en detalle de la indicada a título de ejemplo en la descripción y a las cuales alcanzará igualmente la protección que se rocaba. Podrá, pues, construirse en cualquier forma y tamaño, con los materiales más adecuados por quedar todo ello
10. comprendido en el espíritu de las reivindicaciones.

= . =

N O T A

15. Descrito el objeto y utilidad de la presente invención lo que se declara como no divulgado ni practicado en España, comprende las siguientes reivindicaciones.

1. Cerrojo de seguridad perfeccionado, del tipo que comprende un eje accionable en giro a través del pomo interior de la puerta y sobre cuyo eje se encuentra
20. calada una rueda dentada que engrana en un borde dentado del propio cerrojo al que imprime movimiento longitudinal hacia sus posiciones de cierre o apertura, caracterizado esencialmente porque sobre el citado eje se encuentra calada una segunda rueda dentada que engrana a su vez en el borde dentado de una
25. placa a la que imprime movimiento longitudinal simultáneo que el del cerrojo, de manera que cuando éste se encuentra en posición operativa de cierre, una porción determinada de la referida placa queda enfrentada a una ventana-visor situada en el exterior de la puerta, comportando la referida porción de la placa una indicación de prohibición.

2. Cerrojo de seguridad perfeccionado.

Según se describe y reivindica en la presente memoria descriptiva que consta de 5 páginas foliadas y escritas a máquina por una sola de sus caras.

Madrid, a 27 nov. 1970.

plai

M.ª LUISA ISERN CUYAS
P. P.



FIG. 1

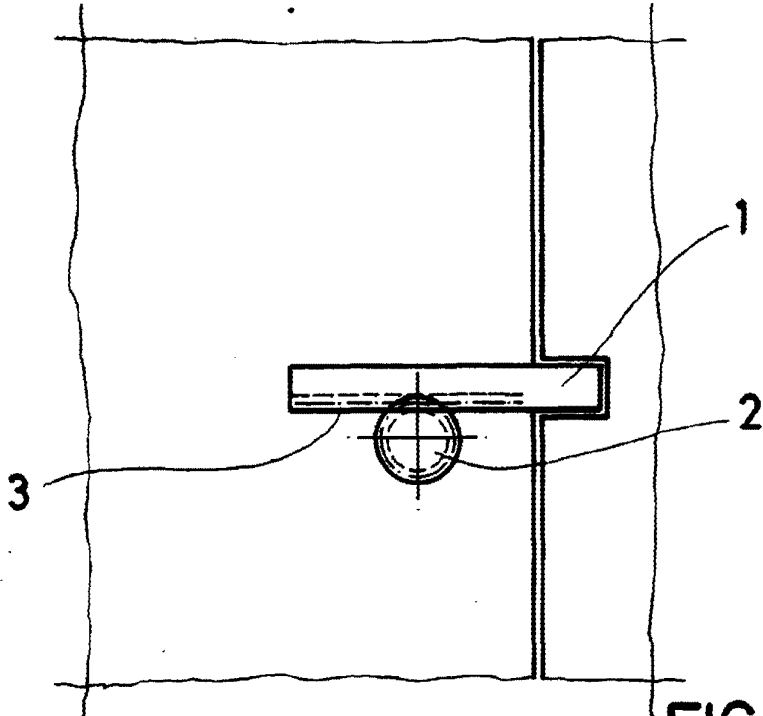


FIG. 3

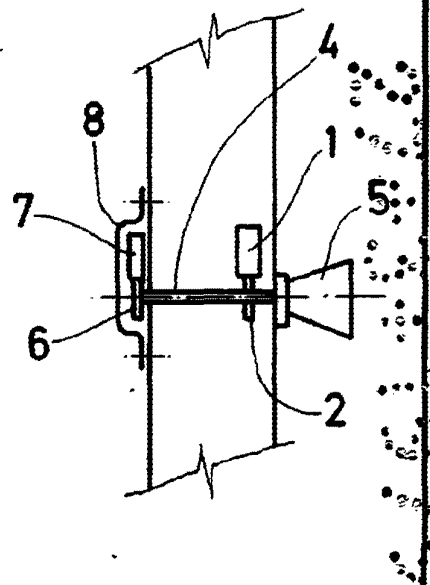
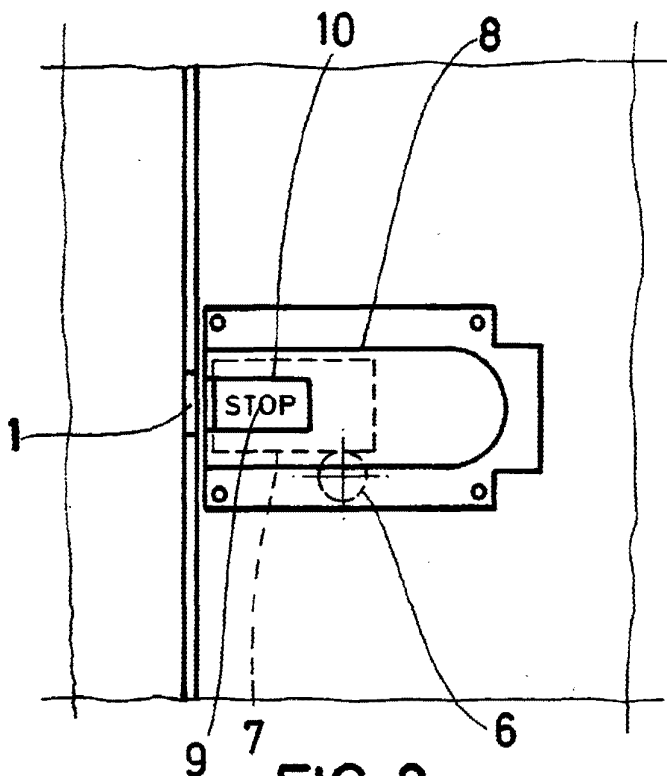


FIG. 2



Madrid, a 27 MAR. 1979

p. a.

M.º LUISA ISERN CUYAS

P. P.