



ES	11 21	NUMERO <b>242297</b>	10 Y
	22	FECHA DE PRESENTACION <b>13 de Marzo 1979.</b>	

**MODELO DE UTILIDAD**

Concedido el Registro de acuerdo con los datos que figuran en la presente descripción y según el contenido de la memoria adjunta.

**CADUCADO**

20 PRIORIDADES 31 NUMERO	22 FECHA	23 PAIS
43 FECHA DE PUBLICIDAD	51 CLASIFICACION INTERNACIONAL <b>B 24 B .3/36</b>	
64 TITULO DE LA INVENCIÓN <b>"Protector y guía de muelas de afilar aplicable a taladros portátiles tipo pistola".</b>		
71 SOLICITANTE (S) <b>Don Armando BOVE MORENO.</b>		
DOMICILIO DEL SOLICITANTE <b>Rocafort, 124, BARCELONA, 15.</b>		
72 INVENTOR (ES) <b>Armando BOVE MORENO.</b>		
73 TITULAR (ES) <b>Armando BOVE MORENO.</b>		
74 REPRESENTANTE <b>Carlos BONET SOLER.</b>		

La presente memoria descriptiva se refiere a la solicitud de registro de un modelo de utilidad constituido por un dispositivo protector y guía destinada a proteger a los usuarios de los taladros portátiles, tipo pistola, en sus trabajos con muelas de afilar en éstos acopladas, evitándose lastimarse con las chispas que saltan de aquellas durante la afiladura y a la vez servir de guía a la pieza o cuerpo que se afila facilitando así su afiladura evitando su involuntario desplazamiento ya motivado por el usuario ya ocasionado por la muela en su giro.

Asimismo el dispositivo protector de que se trata aporta la ventaja de permitir trabajar con el taladro apoyado sobre una mesa ya que ejerce en este caso de soporte para mantener a aquel en posición fija.

Está constituido esencialmente el protector y guía de muelas de afilar que constituye el modelo por una pieza hueca, o caja, de forma cilíndrica o prismática provista en sus dos caras paralelas extremas de un cojinete en los que apoya un eje que presenta un medio para fijar en él axialmente una muela de afilar, la cual queda situada entre dichas dos caras, eje que por lo menos uno de los lados de la pieza hueca se prolonga más allá del cojinete para permitir su fijación en el mandril del taladro en que se acopla, y estando dicha pieza hueca por su parte frontal provista en su pared de una abertura, o ventana, por la cual puede aplicarse contra la muela la herramienta o pieza a ser afilada, sirviendo el borde de dicha abertura de guía para la herramienta en la operación de afiladura.

Como es natural los dispositivos de protección y de guía de muelas de afilar aplicables a taladros portátiles tipo pistola, de acuerdo con el modelo que se registra podrán ser de cualquier material apropiado y podrán tener una gran

variedad de formas y dimensiones, por lo cual ha de considerarse tan solo como un ejemplo el caso de ejecución representado en el dibujo adjunto que se describe a continuación para que quede perfectamente precisada cual es la constitución esencial del mismo.

En la figura 1 del dibujo se representa el protector y guía de muelas en desglose parcial y en la figura 2 se representa con una muela montada fija en su eje.

Como puede apreciarse perfectamente en el dibujo el protector y guía de muelas se compone de un cuerpo hueco o caja 1, de forma cilíndrica, constituido de dos partes extremas 2,3, provistas en su centro de un cojinete, respectivamente 4,5 en los cuales se apoya y gira libremente en ambos sentidos un eje 6 que presenta una porción 7 de mayor diámetro y provista con unas estrias horizontales 8 de aristas agudas, destinada a insertarse forzosamente y fijarse en el orificio central de la muela de afilar 9, dicho eje siendo de una longitud bastante para sobresalir en una porción necesaria que permita su fácil y proporcionada fijación por el mandril del taladro por el cual queda retenido y es girado junto con la muela por éste, y por una parte media 11, partida por un espacio abierto 12, que cubre la muela excepto en la parte que comprende dicho espacio abierto, en el que se forma una abertura 13 o ventana. Estableciéndose en conjunto la caja que contiene la muela fija al eje que a su vez va fijado al mandril del taladro.

El taladro portátil tipo pistola con el dispositivo protector y guía de la muela, así constituido, fijo en su mandril, puede ser dejado apoyado sobre una mesa gracias al soporte de apoyo que aporta el cuerpo hueco o caja de éste, y durante la operación de afiladura de la herramienta ésta al ser introducida contra la muela a través de la abertura o

5 ventana 13 es impedida de ser desplazada, por la fuerza de giro de la muela o por distracción de su usuario, por las paredes, o bordes de éstas, que delimitan tal abertura o ventana, los cuales, además, pueden servir de apoyo a la pieza que se afila, y el hallarse así encerrada la muela las chispas que se desprenden durante la operación de afiladura quedan impedidas de saltar fuera del cuerpo hueco o caja protectora y así queda protegido de ellas el usuario de la muela.


REIVINDICACIONES

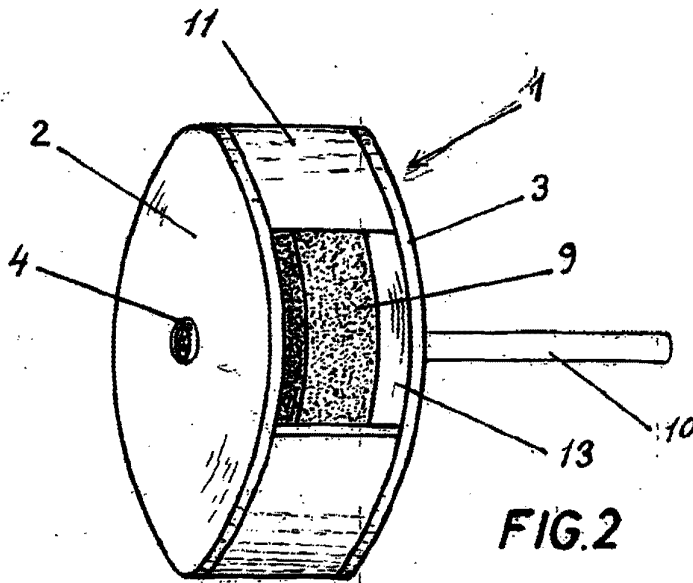
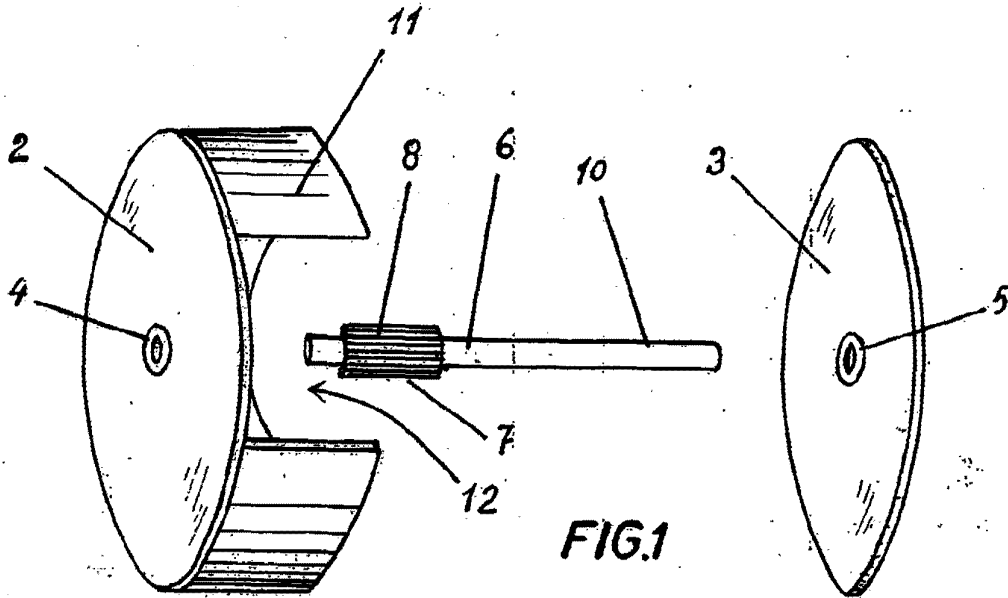
1.- Protector y guía de muelas de afilar aplicable a taladros portátiles tipo pistola, esencialmente caracterizado por estar constituido por una pieza hueca, o caja, de forma cilíndrica o prismática provista en sus dos caras paralelas extremas de un cojinete en los que apoya un eje que presenta un medio para fijar en él axialmente una muela de afilar, la cual queda situada entre dichas caras, eje que por lo menos uno de los lados de la pieza hueca se prolonga más allá del cojinete para permitir su fijación en el mandril del taladro en que se acopla, y estando dicha pieza hueca por su parte frontal provista en su pared de una abertura, o ventana, por la cual puede aplicarse contra la muela la herramienta o pieza a ser afilada.

2.- "Protector y guía de muelas de afilar aplicable a taladros portátiles tipo pistola".

Consta la presente memoria descriptiva de cuatro hojas foliadas, escritas por una sola cara.

Barcelona, 13 de Marzo de 1979.





ENCUENTRE VORZELIGE  
BREVET 131218 1910