

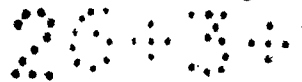
MINISTERIO DE INDUSTRIA Y ENERGIA

Registro de la Propiedad Industrial



ESPAÑA

242279



10 ES	11 NUMERO	10 Y
12	FECHA DE PRESENTACION	
13	26 MAR. 1979	

MODELO DE UTILIDAD

Concedida en virtud de acuerdo con los datos que figuran en la presente descripción y según el contenido de la Memoria adjunta.

20 PRIORIDADES:	22 FECHA	23 PAIS
21 NUMERO		
A N U L A D O		

24 FECHA DE PUBLICACION	25 CLASIFICACION INTERNACIONAL
	A47B 19/00

26 TITULO DE LA INVENCIÓN

"PUPITRE PERFECCIONADO".

27 SOLICITANTE (ES)

D. ANGEL BERRUETA ECHAVE.

DOMICILIO DEL SOLICITANTE

Pol. La Portalada - VAREA (Logroño) -

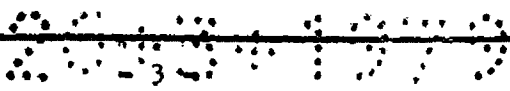
28 INVENTOR (ES)

29 TITULAR (ES)

74 REPRESENTANTE

D. MIGUEL FERNANDEZ-LOAYSA PINZON.

EC/dg/ 2.009-C.bis..



1 lateral con una cierta inclinación hacia abajo, de tal manera que el referido tablero queda por la parte exterior del arriostramiento transversal posterior del mueble, entre éste y unos tacos más exteriores que los paneles laterales llevan adosados.

5 De esta forma, se obtiene un mueble que ofrece una realización sumamente sencilla, el cual mediante un montaje muy simple dispone de un tablero deslizante que puede llevarse a ocupar una posición operativa horizontal en funciones de encimera de mesa, pero que a su vez permite por simple deslizamiento quedar ocultado en una posición inoperante detrás del mueble, en tanto que la puerta frontal sirve de soporte para un elemento de asiento que puede situarse en posición de uso por simple apertura, o bien quedar alojado en el interior del propio mueble al cerrarse dicha puerta.

15 Con todo ello, este pupitre objeto de la invención resulta efectivamente un mueble plegable de características muy ventajosas, por su sencillez y la facilidad de posicionamiento en función de uso o recogido, pudiendo colocarse en lugares de muy reducido espacio ya que no precisa de su movilidad para dicho convertimiento, cuyas características confieren a este pupitre en cuestión vida propia de por sí y preferencia de utilización frente a los muebles conocidos del mismo tipo.

20 Para comprender mejor la naturaleza del invento en el plano adjunto hacemos una representación esquemática de su utilización, no siendo en absoluto limitativa y susceptible por ello de las modificaciones accesorias.

25 La figura 1 representa una vista en alzado del pupitre preconizado.

30 La figura 2 muestra una correspondiente vista lateral seccionada de dicho pupitre, según la sección indi-

1 cada en la figura 1.

5 La figura 3 es una correspondiente vista en planta del pupitre, habiéndose representado a trazos y puntos la posición abierta de la puerta frontal y la posición horizontal del tablero de mesa.

10 De conformidad con la invención, y según la realización representada, el pupitre que se preconiza está constituido por un mueble a modo de armario, el cual queda compuesto por dos paneles laterales (1) unidos entre sí mediante un arriostramiento transversal posterior (2) y por medio de dos travesaños a modo de estantes (3) situados en la parte superior a diferentes alturas.

15 Articulado a uno de dichos paneles laterales (1), sobre el borde frontal del mismo, va además incorporado otro panel (4) que se constituye en funciones de puerta por delante del mueble, entre los mencionados paneles laterales (1) en la parte que queda por debajo de los referidos estantes (3), estando previsto además dicho panel de puerta (4) para ser portador de un elemento de asiento (5) incorporado en él sobre la cara interior, de forma que en la posición abierta de esa puerta (4) el mencionado asiento (5) quede en posición de uso, mientras que al cerrarse la misma dicho asiento (5) quede alojado dentro del mueble.

25 A su vez, incorporado entre los mencionados paneles laterales (1) va dispuesto un tablero (6), el cual hacia un extremo posee en sus laterales unos correspondientes puntos (7) que quedan respectivamente encajados en unas oportunas ranuras (8) que los mencionados paneles laterales (1) poseen en sus caras enfrentadas, cuyas ranuras (8) se extienden en dichos paneles laterales (1) en sentido vertical, determinando cada una de ellas en el extremo superior una desviación o ensanchamiento la-

30

1 teral (9) que queda con una cierta inclinación hacia abajo.

De esta forma, el mencionado tablero (6) queda en un montaje con posibilidad de deslizamiento según un desplazamiento guiado de sus pitones (7) en las ranuras (8), de modo que dicho tablero (6) puede deslizarse hacia arriba y en la posición superior abatirse hacia adelante del mueble hasta una posición horizontal en apoyo sobre el estante (3) superior, manteniéndose estable dicha posición al entrar los pitones (7) en las desviaciones laterales superiores (9) de las respectivas ranuras (8), con lo que dicho tablero (6) sirve en funciones de encimera de mesa, pudiendo cuando no se usa deslizarse hasta una posición vertical en ocultamiento detrás del mueble.

Para facilitar el agarre en la acción de un posicionamiento a otro, en el borde libre del referido tablero (6) se ha previsto la incorporación de un tramo de listón (10) sobre la cara oculta del mismo, en tanto que sobre su cara operativa que ha de quedar en la parte superior se prevee así mismo la incorporación, a lo largo de los bordes extremos, de unos listoncillos (11) que sirvan de reborde para evitar que los objetos colocados encima puedan caerse por deslizamiento o rodadura merced a la inclinación con que el mismo pueda quedar.

Por otra parte, para evitar que en la posición de ocultamiento posterior dicho tablero (6) pueda caer en abatimiento hacia afuera girando sobre sus pitones (7), se ha previsto la incorporación de unos tacos o listoncillos (12) adosados a los propios paneles laterales (1) por más afuera del mismo, de forma que en tal posición de ocultamiento dicho tablero (6) queda encajado entre el arriostamiento transversal posterior (2) del mueble y los referidos tacos (12), haciendo éstos últimos de topes para evitar aquel abatimiento de caída hacia afuera,

1 Todo ello así dispuesto, el pupitre puede
quedar perfectamente recogido, con la puerta (4) cerrada y el
asiento (5) alojado en el interior, y con el tablero (6) de encime-
5 ra de mesa oculto en la parte posterior, con lo que el mueble ocu-
pa un mínimo espacio en su lugar de colocación, pudiendo diponer-
se en posición de uso cuando interese, simplemente con deslizar
el tablero (6) hasta su posición operativa horizontal y abriendo
la puerta (4) para dejar el asiento (5) también en posición de
servicio, todo lo cual puede llevarse a cabo sin ninguna movilidad
10 o desplazamiento del conjunto del mueble.

 Descrita suficientemente la naturaleza del
presente invento, así como su realización industrial, sólo cabe
añadir que en su conjunto y partes constitutivas es posible intro-
ducir cambios de forma, materia y disposición, en cuanto tales
15 alteraciones no supongan variación sustancial del mismo.

 El solicitante, al amparo de los Convenios
Internacionales sobre Propiedad Industrial, se reserva el derecho
de extender la presente demanda a los países extranjeros, si fuera
posible reivindicando la misma prioridad de la presente solicitud.
20

NOTA

 El Modelo de Utilidad que se solicita como
nuevo en España, por veinte años, de acuerdo con la vigente Legis-
lación sobre Propiedad Industrial, deberá recaer sobre "PUPITRE PER-
FECCIONADO", en todo de acuerdo con las siguientes
25

REIVINDICACIONES

 1.- Pupitre perfeccionado, caracterizado por-
que está constituido por un mueble compuesto de dos paneles latera-
les que quedan unidos entre sí mediante un arriostramiento trans-
versal posterior y sendos estantes superiores predispuestos en al-
30 turas diferentes, poseyendo el conjunto en la parte frontal por de-

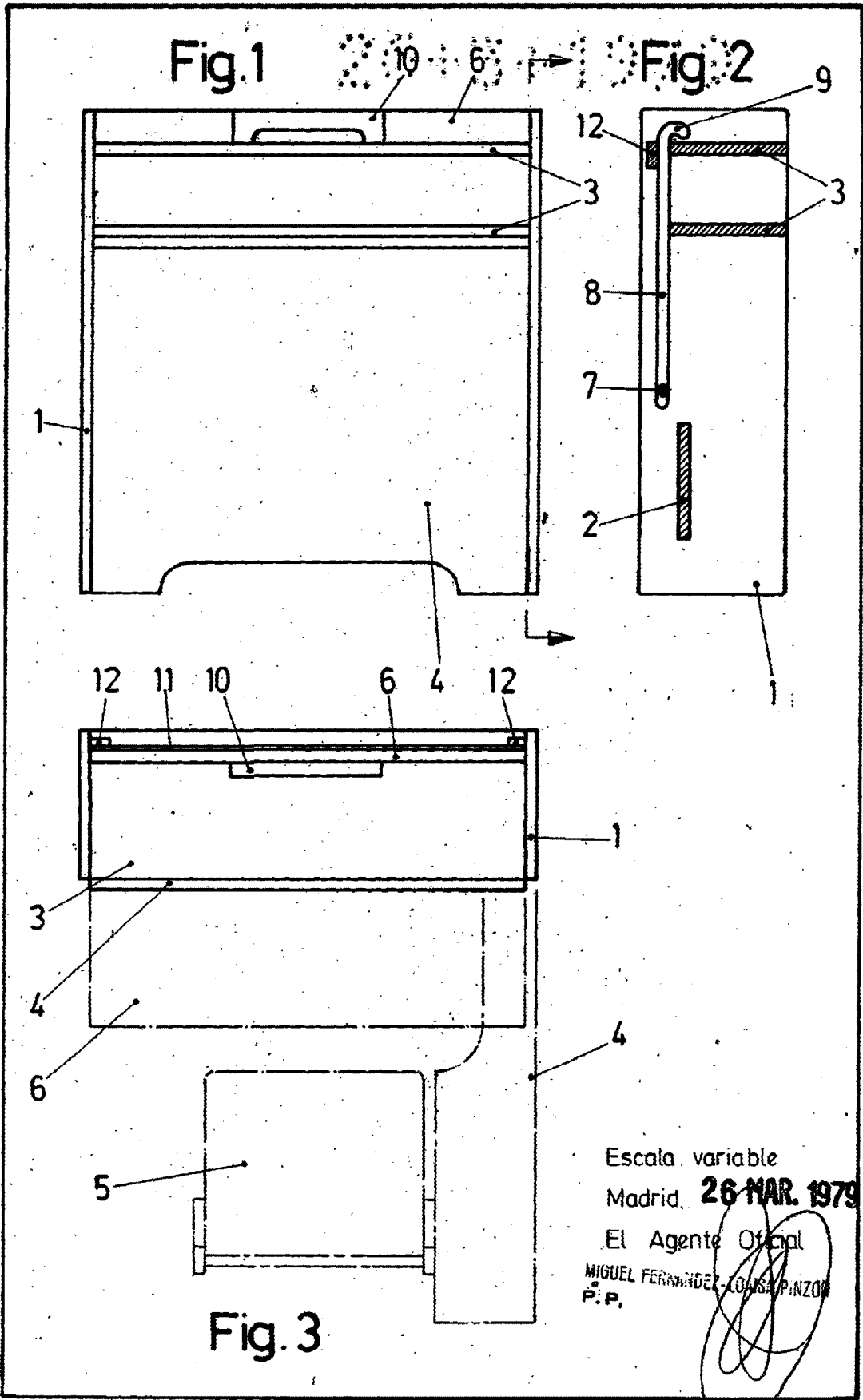
1 bajo de dichos estantes un panel a modo de puerta que adósado a
él incorporará un elemento de asiento, los cuales paneles latera-
5 les en sus caras enfrentadas llevan practicadas sendas correspon-
dientes ranuras en el sentido vertical, rematadas en el extremo
superior según una desviación lateral de las mismas un tanto ha-
cia abajo, cuyas ranuras sirven para el encaje de respectivos pi-
tones laterales de un correspondiente tablero destinado a servir
de encimera de mesa, el cual queda predispuesto entre aquellos
10 paneles laterales por la parte de fuera del arriostramiento trans-
versal posterior, entre éste y unos tacos o listones adosados más
afuera en los mencionados paneles laterales; todo ello de forma
que dicho tablero de encimera queda en disposición deslizante en-
15 tre los citados paneles laterales, con posibilidad de desplazamien-
to entre una posición operativa superior horizontal, en apoyo de
sustentación sobre el propio estante superior, y una posición ver-
tical no operativa en ocultamiento detrás del mueble.

2.- "PUPITRE PERFECCIONADO".

20 Según queda sustancialmente descrito en la
presente memoria descriptiva que consta de ocho hojas mecanografía-
das por una sola cara acompañada de sus correspondientes dibujos.

25

30



Escala variable
Madrid, **26 MAR. 1979**
El Agente Oficial
MIGUEL FERNANDEZ LOAIZA PINZON
P. P.