

MINISTERIO DE INDUSTRIA Y ENERGIA

Registro de la Propiedad Industrial



ESPAÑA

ADUCADO

MODELO DE UTILIDAD

(10) ES	(11) NUMERO	(10) Y
(21)	242256	
(22)	FECHA DE PRESENTACION	

Concedido el Registro de acuerdo con los datos que constan en el presente documento de conformidad con lo establecido en el artículo 15 de la Ley de Patentes de 1984.

(30) PRIORIDADES:	(31) NUMERO	(32) FECHA	(33) PAIS
			<i>J</i>

(47) FECHA DE PUBLICIDAD	(81) CLASIFICACION INTERNACIONAL
	<i>E04B 5/14</i>

(54) TITULO DE LA INVENCIÓN
"PANEL PERFECCIONADO APLICABLE A LA CONSTRUCCION DE SUELOS METALICOS"

(71) SOLICITANTE (S)
TALLERES S. G. M., S. A.

DOMICILIO DEL SOLICITANTE
Epeiza, 8 BILBAO

(72) INVENTOR (ES)

(73) TITULAR (ES)
TALLERES S. G. M., S. A.

(74) REPRESENTANTE
JUAN DE RAFAEL MINGUELL

1.207-dz

1 La presente memoria descriptiva tiene como fin
la declaración del objeto sobre el que ha de recaer el
privilegio de explotación industrial y comercial, exclu-
sivo en el territorio nacional de un Modelo de Utilidad
5 de acuerdo con la vigente Legislación, que, como el enun-
ciado indica, se trata de "PANEL PERFECCIONADO APLICABLE
A LA CONSTRUCCION DE SUELOS METALICOS".

10 La invención se relaciona con un panel ó pla-
ca reticular que se utiliza con preferencia en la cong-
trucción de suelos metálicos.

15 Tales paneles suelen estar constituidos por
unas platinas que se entrecruzan ortogonalmente y que se
fijan a un marco, llevando incluso de acuerdo con dispo-
siciones mejoradas una malla reticular que impide la
caída de objetos.

20 El marco rectangular suele estar formado por
un perfil que lleva a todo lo largo del mismo un nervio
que es donde apoyarán a las distancias preestablecidas
las platinas del entramado.

25 La invención se relaciona con una estructura
de panel para suelos metálicos en la que se ha modifica-
do la constitución del marco y la unión de las platinas
al mismo.

30 Comprende básicamente la estructura unos fle-
jes que soldados adecuadamente constituyen el marco, te-
niendo cada fleje unas líneas de corte y correspondien-
tes embutidos para conformación a distancias preestabli-
cidas de unas pestañas que sobresalen del lateral del
fleje para constituirse en elementos de apoyo de las
platinas que quedan soldados al marco.

La conformación preconizada es mucho más econó-
mica y sencilla pudiéndose realizar toda la estructura -

1 en el mismo taller sin necesidad de dependencias exteri-
res para la provisión de perfiles, etc.

5 Para comprender mejor la naturaleza del invento
en el plano adjunto representamos (a título de ejemplo -
meramente ilustrativo y no limitativo) una forma preferen-
te de realización industrial, a la que nos remitimos en
nuestra descripción sobre dicho plano:

10 La figura 1 muestra en perspectiva parte de un
panel para la construcción de suelos metálicos, confor-
mado de acuerdo con la invención.

15 El panel ó placa está constituido por un marco
y una serie de platines (2) portantes que se entrecruzan
ortogonalmente con otras (no representadas). Normalmente
el marco está conformado por una serie de perfiles solda-
dos que disponen de un nervio donde encajan complementa-
riamente los bordes de las platines (2).

20 En el caso de la invención se han sustituido
los perfiles por unas flajes de chapa (1) que a distan-
cias preestablecidas llevan unas líneas de corte (5) pa-
ra que por el posterior embutido se conformen las pesta-
ñas (3).

En estas pestañas (3) apoyarán las platines (2)
a través de las muescas (4) de los bordes de las mismas.

25 Como es lógico la distancia entre pestañas (3)
es la correspondiente a la distancia entre platines (2)
las cuales quedarán unidas al marco a través de la sol-
dadura correspondiente.

30 La disposición de acuerdo con la invención re-
sulta más sencilla de construir respecto a las anterior-
es, siendo aparte de más económica de menor peso con -
las consiguientes ventajas en el transporte, etc.

Describe la naturaleza del presente invento -

1 así como su realización industrial, sólo cabe añadir que
en su conjunto y partes constitutivas es posible intro-
ducir cambios de forma, materia y disposición, sin sa-
lirse del cuadro del invento, en cuanto tales alteracio-
5 nes no supongan variación sustancial del mismo.

El solicitante, al amparo de los Convenios In-
ternacionales sobre Propiedad Industrial, se reserva el
derecho de extender la presente demanda a los países ex-
tranjeros si fuere posible, reivindicando la misma pri-
10 ridad de la presente solicitud.

NOTA

El Modelo de Utilidad que se solicita por vein-
te años para España, de acuerdo con la vigente legisla-
ción sobre Propiedad Industrial, deberá tener sobre
15 "PANEL PERFECCIONADO APLICABLE A LA CONSTRUCCION DE SUE-
LOS METALICOS", en todo de acuerdo con las siguientes:

REIVINDICACIONES

1º.- PANEL PERFECCIONADO APLICABLE A LA CONS-
20 TRUCCION DE SUELOS METALICOS, del tipo formado por un
marco y una serie de platinas entrecruzadas unidas al
marco, caracterizado por el hecho de que el marco está
constituido por unas flejes que llevan a distancias co-
rrespondientes a la separación entre platinas, unos cog-
tes que por embutición determinan unas pestañas salientes
cada una de las cuales se constituye en el elemento de
25 apoyo y fijación de una platina del panel a través de
la correspondiente abertura ó muesca practicada en el
borde de la misma.

2º.- PANEL PERFECCIONADO APLICABLE A LA CONS-
30 TRUCCION DE SUELOS METALICOS.

Según queda sustancialmente descrito en la pre-
sente memoria descriptiva que consta de CINCO hojas meca-
.../...

1 negrefiadas por una sola cara, acompañadas de sus corres-
pondientes dibujos;

MADRID

EL AGENTE OFICIAL.-

JUAN DE RAFAEL

Juan de Rafael
11 de Julio de 1936



1

5

10

15

20

25

30

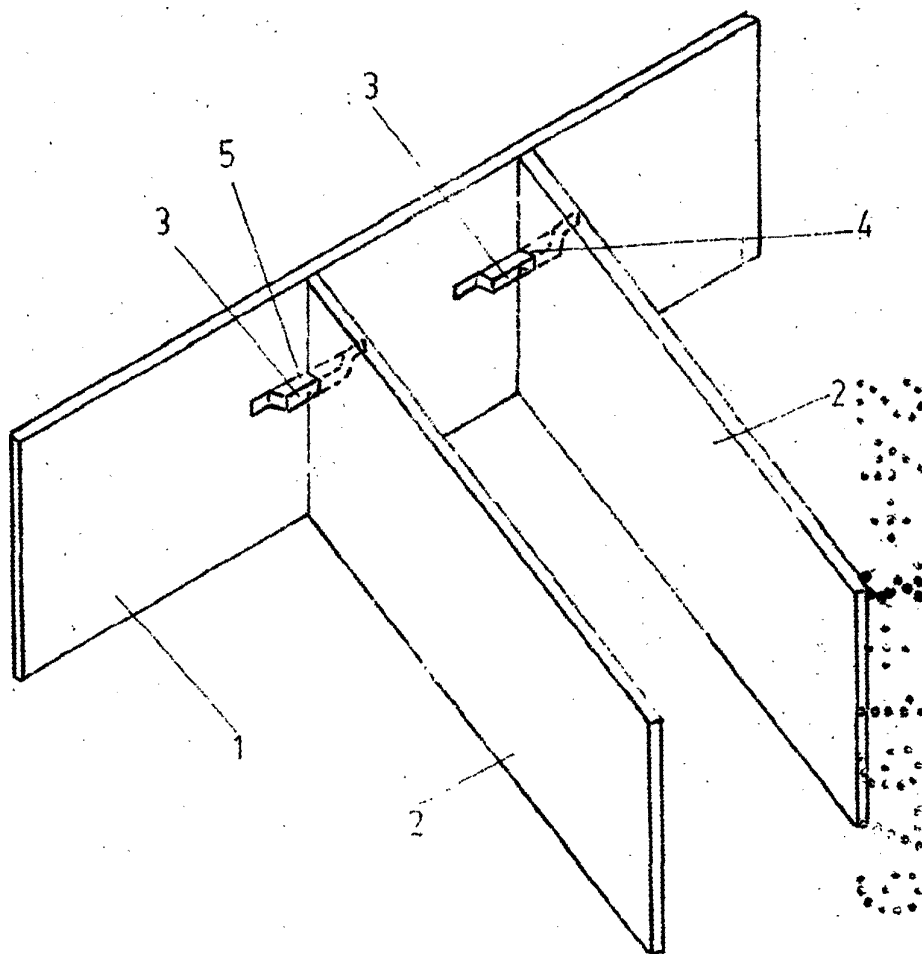


FIG 1

Escala variable

Madrid

El Agente Oficial

JUAN DE RAFAEL

Juan de Rafael
Jacinto Orama