



| | | | |
|----|----------------|----------------------------------------------|---|
| ES | 19 20 21 | NUMERO 242248 | Y |
| | 22 | FECHA DE PRESENTACION 12 MAR. 1979 | |

MODELO DE UTILIDAD Concedido el Registro de acuerdo con los datos que figuran en la presente descripción y con el contenido de la Memoria adjunta.

| | | |
|--------------------------------------------------------------------------------------------------|----------------------------------------------------|---------|
| 50 PRIORIDADES: 51 NUMERO | 52 FECHA | 53 PAIS |
| CADUCADO | | |
| 47 FECHA DE PUBLICIDAD | 61 CLASIFICACION INTERNACIONAL D06F25/00 | |
| 64 TITULO DE LA INVENCIÓN "DISPOSITIVO SECADOR DE ROPA EN MÁQUINA LAVADORA" | | |
| 71 SOLICITANTE (S) DOMAR, S. A. | | |
| DOMICILIO DEL SOLICITANTE MARTORELLES DEL VALLÉS (Barcelona)- Polígono Industrial Roca | | |
| 72 INVENTOR (ES) | | |
| 73 TITULAR (ES) | | |
| 74 REPRESENTANTE D. Alfonso Durán Olivella | | |

MEMORIA DESCRIPTIVA

El presente Modelo de Utilidad se refiere a un dispositivo destinado a realizar la función del secado de la ropa tras el lavado de ésta en el interior de una máquina dedicada a tal fin, que se caracteriza por las ventajas que aporta respecto a los tipos actualmente conocidos.

5.

El secador que se describirá comprende un dispositivo de calentamiento del aire, medios para el paso de éste a través de la ropa lavada, su aspiración e impulsión a través de un condensador que elimina la mayor parte de la humedad arrastrada y la expulsión del aire al exterior de la máquina. Comprende asimismo medios para la eliminación del agua condensada.

10.

Para facilitar la explicación, se acompaña a la presente memoria unos dibujos en los que se ha representa

15.

do a título de ejemplo ilustrativo y no limitativo, un caso de realización de un dispositivo secador de ropa en máquina lavadora, según los principios de las reivindicaciones.

20.

En los dibujos:

La figura 1 es una vista lateral, en sección por un plano vertical, de una máquina lavadora provista del dispositivo secador objeto del Modelo.

25.

La figura 2 es una proyección vertical del dispositivo secador, con una sección parcial de la cuba y del tambor de la máquina.

Los elementos designados con números en los dibujos corresponden a las partes siguientes:

5. -1-, mueble-bastidor de la máquina lavadora de ropa, provisto interiormente de la cuba -2- y del tambor giratorio -3-, el cual presenta en su superficie lateral una pluralidad de orificios -4- por los que tendrá entrada el aire de secado, el cual penetrará también por la embocadura frontal -5- de carga; -6-, espacio comprendido entre la cuba y el tambor, por el que circulará el aire de secado;

10. -7-, caja calefactora, provista de una pluralidad de resistencias eléctricas -8-, preferentemente del tipo blindado; -9-, embocadura de admisión de aire, comunicada con el espacio interior del mueble-bastidor; -10-, salida del aire caliente tras su paso a través de la caja -7- de resistencias;

15. -11-, conducto de impulsión del aire de secado, que es aspirado por el ventilador -13-, cuya salida -14- se halla conectada a una embocadura -16- constituida en la parte posterior y superior de la cuba -2-, siendo accionado el ventilador por un motor eléctrico -15-, sustentado en la parte posterior del mueble-bastidor;

-12-, condensador situado a la salida del ventilador aspirador, en orden a la separación de la mayor parte de la humedad presente en el aire caliente de secado;

25. -17-, tramo flexible tipo fuelle de enlace con el conducto -18-, rígido, que presenta una derivación -19- emergente por la parte posterior del mueble-bastidor de la máquina, y una derivación -20- que comunica con una boca -21- situada en la cara frontal del propio mueble, permitiendo

ello la expulsión del aire por una u otra parte del cuerpo de la máquina;

5. -22-, salida del agua condensada, en comunicación con el conducto -23- de desagüe, el cual discurre a través de un filtro existente en la caja -24-, accesible desde la cara frontal del mueble-bastidor y comprende la bomba -25- que impulsa el agua a través de la conducción -26- emergente por la parte posterior del mueble-bastidor;

10. -27-, electroválvula de gobierno para el circuito hidráulico auxiliar -28- del condensador -12-.

15. El circuito de secado es el siguiente: aspiración de aire por la embocadura -9-, calentamiento por la batería de resistencias, entrada del aire caliente en el espacio -6-, penetración hacia el interior del tambor y circulación a través de las prendas de ropa lavadas, separando de éstas la mayor parte de su humedad; aspiración del aire caliente y húmedo mediante el ventilador -13-, paso de dicho aire a través del condensador -12-, que elimina la mayor parte de la humedad presente en el aire, saliendo éste por las bocas -19- ó -21- y el agua condensada por el tubo -22- de desagüe.

20. Todo cuanto no afecte, altere, cambie o modifique la esencia del dispositivo descrito, será variable a los efectos del actual Modelo.

25. -

N O T A.

Se reivindica como objeto de este registro por Modelo de Utilidad:

- 1.- Dispositivo secador de ropa en máquina lavadora, caracterizado esencialmente por comprender una embocadura de entrada del aire presente en el interior del mueble-bastidor de la máquina hacia una caja calefactora provista de una batería de resistencias eléctricas, que tiene su salida en comunicación con el espacio comprendido entre la cuba y el tambor giratorio de la máquina, en orden a la circulación del aire caliente por entre las piezas de ropa previamente lavadas y la aspiración del aire caliente y húmedo, arrastrando la mayor parte de la humedad presente en aquellas prendas, mediante un ventilador centrífugo que tiene su salida aplicada a un condensador en orden a la separación del vapor de agua arrastrado por la corriente de aire caliente, el cual tiene salida hacia el exterior del mueble-bastidor de la máquina a través de una embocadura existente en la pared posterior de dicho mueble y opcionalmente por otra en la cara frontal del mismo, eliminándose el agua condensada mediante una conducción comunicada con el desagüe general de la máquina.

Sean cuales fueren las circunstancias que concurran en la esencialidad del Modelo de Utilidad, definido en la anterior reivindicación, cuyo objeto es:

2.- "DISPOSITIVO SECADOR DE ROPA EN MAQUINA LAVADORA".

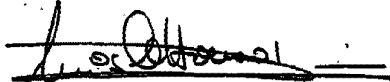
Consta la presente memoria de seis hojas folia-
das, mecanografiadas por una sola cara y de los dibujos
unidos a la misma.

Barcelona, 12 MAR. 1979

P.A. de DOMAR, S. A.

ALFONSO DURÁN

p. p.



Fdo: Luis A. Durán Moyá

FE/cb

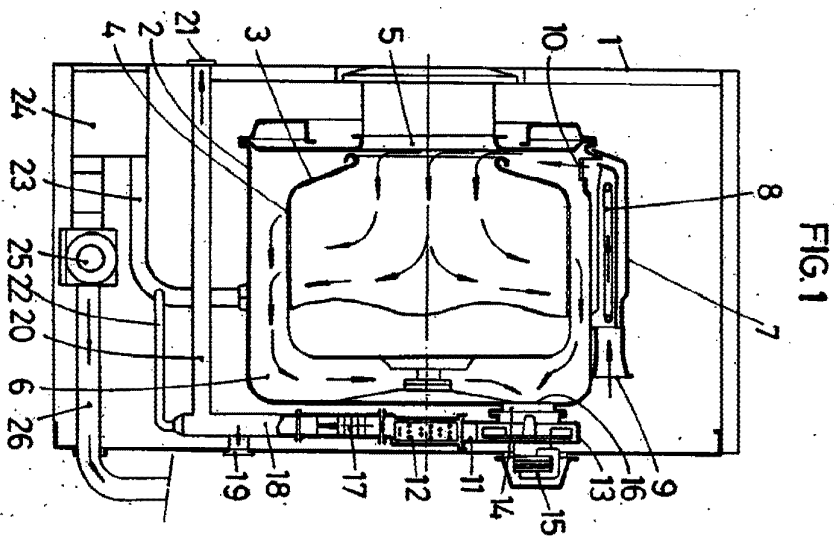


FIG. 1

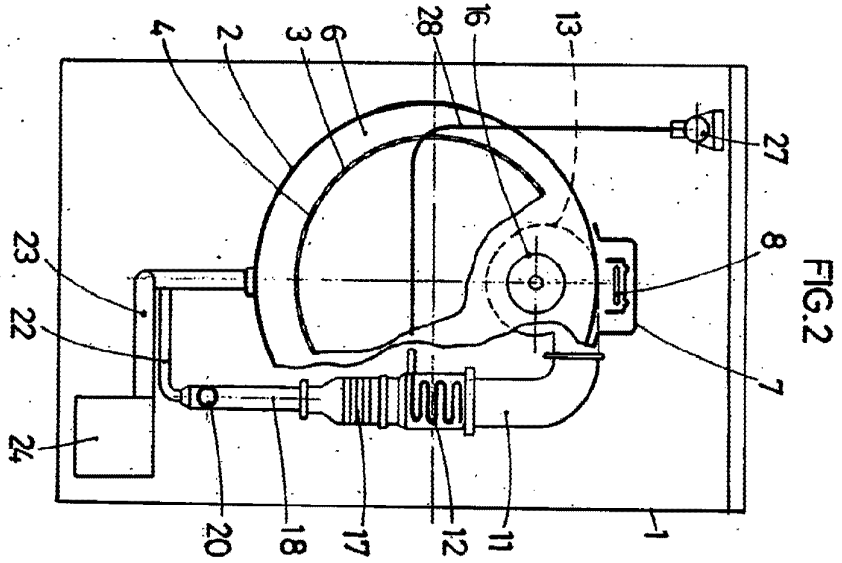



FIG. 2

ESCALA VARIABLE

BARCELONA, 12 MAR. 1979

P. A. ALFONSO DURÁN


 P. P.
 Fabri. Luf. A. Durán Mayo