

MINISTERIO DE INDUSTRIA Y ENERGIA

Registro de la Propiedad Industrial



ESPAÑA

CAUCA
MODELO DE UTILIDAD

10 ES	11 NUMERO	16 Y
	242.230	
	12 FECHA DE PRESENTACION	
	13 Mayo 1979	

Concedido el Registro de acuerdo con los datos que aparecen en la presente solicitud y según el contenido de la Memoria adjunta.

30 PRIORIDADES:	32 FECHA	33 PAIS
31 NUMERO		

47 FECHA DE PUBLICIDAD	51 CLASIFICACION INTERNACIONAL
	H44B 11/00

64 TITULO DE LA INVENCIÓN

DISPOSITIVO SUJETADOR DE LA CORREA EN FORCADORAS Y OTROS APLICADOS DE HERRQUITERIA

71 SOLICITANTE (S)

MANUFACTURAS METALICAS VERDEJO, S.A.

DOMICILIO DEL SOLICITANTE

Camino Honda (espaldas al nº 129) - VALENCIA-9

72 INVENTOR (ES)

D. JOSE VERDEJO GAROZA

73 TITULAR (ES)

MANUFACTURAS METALICAS VERDEJO, S.A.

74 REPRESENTANTE

D. JUAN LOPES SANCHEZ

EXPEDIENTE: **MODELOS UTILIDAD**

Titular: **MANUFACTURAS METALICAS VERDEJO, S.A.**

Nacionalidad: **Española.**

Domicilio: **Carino Moncada (espaldae al nº 185)
VALENCIA-9**

Objeto: **"DISPOSITIVO SUJETADOR DE LA CORREA EN FORMA-
ASAS Y OTROS APLICOS DE HERRQUINERIA"**

Prioridad:

MEMORIA DESCRIPTIVA

En la presente Memoria Descriptiva y con la ayuda del Plano adjunto, van a quedar expuestas las circunstancias que concurren en un dispositivo sujetador de correas, para su utilización como porta-
broches, hebilla y demás aplicos metálicos utilizables en herrquinería, en los que es preciso sujetar el extremo de una correa a un aplico metálico, de forma que esta sujeción resulte firme y fuerte, y a prueba de tirones, ventajas de las que deben quedar protegidas por suponer las condiciones de utilidad y novedad que exige el vigente Estatuto-Ley de Propiedad Industrial, para dispensar a sus titulares -

el privilegio de su exclusiva explotación industrial y comercial.

15 La sencilla estructura de este dispositivo queda perfectamente reflejada en los dibujos que acompaña la lámina de gráficos que se adjunta, y en la cual estos dibujos por su carácter de ejemplo, deberán ser considerados en su más amplio sentido y sin carácter limitativo alguno, si bien resultan indispensables para mejor comprender la descripción que sigue de la estructura que reivindicamos.

20 La lámina de dibujos, en su figura 1ª, nos muestra una vista en planta inferior de la pieza de montaje de la Correa, en la que se señalan las líneas de dirección A-B y C-D, que muestran a la pieza en las figuras 2ª y 3ª, respectivamente en alzado frontal y lateral. La figura 4ª, nos muestra a la pieza-base en planta inferior (del lado contrario es la cara-vista u ornativa), la que soporta la pieza de montaje de la Correa, una vez ésta ha sido ajustada en ella, quedando en la posición mostrada en alzado lateral en la vista de la figura 5ª y que en la figura 6ª se muestra en sección vertical.

25 Haciendo referencia a las precedidas figuras, vemos que la pieza -1- es la que soporta la Correa -2-, por el orificio practicado en ésta y que designamos con -3-, y cuya pieza -1- es totalmente plana y ofrece un elemento -4- de extremo superior incurvado a modo de pequeño gancho para el mejor prendido de la Correa, y en cuya pieza observamos unos tornillos -5-, enfrentados, que en el montaje constituyen los puntos de anclaje sobre la pieza base -6-, la cual en su forma cajada ofrece los ent-

15

20

25

30

35

40

llas enfrentadas -7-, en donde se alojan aquellos torres-
nos. Con -8- designamos las patillas enfrentadas para el
montaje del aplique.

45

Es evidente que en esta estructura, las ajusta-
das medidas de las partes descritas juegan un importante -
papel, por cuanto se trata al más al menos que la Correa,
una vez montada en su punto de saliente -4-, -
quede alojada en el cajado que constituye toda la pieza
de base -6-, y producido subcorte con la colocación de -
los torrenos de una pieza en las entallas de la otra, -
obteniendo perfecto este montaje, por cuanto la extracción de
la correa por ejercer presión en ella desde su misma -
terminación, impide que escape por el anclaje de los torrenos.

50

Suficientemente descrita la estructura de este
dispositivo, y sus múltiples aplicaciones, sólo nos resta
manifestar que serán variables las circunstancias de esta
naturaleza, tamaño y forma, siempre y cuando ello no afecte
a su esencialidad, que se recoge en la siguiente

55

H O R A
e = = e

60

Los puntos que se reivindican en el presente Ho-
rario de Utilidad, son:

65

1º.- Dispositivo sujetador de la correa en per-
tenencia y otros apliques de maquinaria, que se caracte-
riza porque está constituido por dos piezas, una de ellas
constituye un cajado, con posibilidad facultativa de com-
portar lengüetas o pestillos, según el tipo de aplique, y
cuyas paredes laterales del cajado, abiertas por la parte
posterior, comportan dos entallas, enfrentadas para que -
en ellas se alojen ciertos torrenos, también enfrentados,

70

que dispone la otra pieza, de naturaleza plana, con los torresones mencionados enfrentados y un saliente central que termina en forma incurvada, para permitir en él del extremo de la correa, provisto al efecto de un orificio redondeado para su enganche, y una vez enganchada la correa, esta segunda pieza, se aloja entre las paredes del cajado de la primera, encajando los torresones de aquella en las entallas laterales de ésta. Y

75

26.- "DISPOSITIVO SUJECTOR DE LA CORREA EN FOJAS Y CARROS APLICABLES DE MAREQUINERÍA", de conformidad con un todo en lo esencial y fines industriales e lo descrito en la precedente Memoria Descriptiva, y gráficamente representado en las figuras del plano adjunto para mejor comprensión.

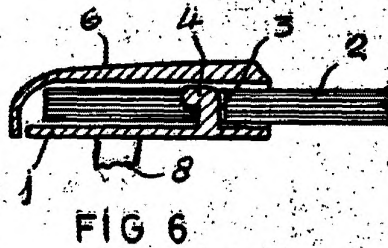
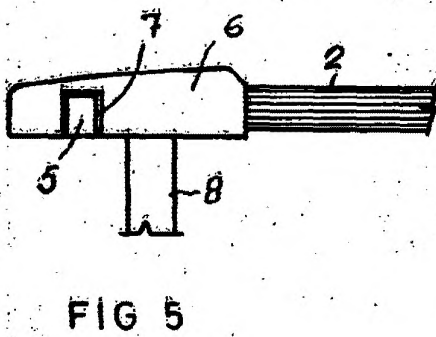
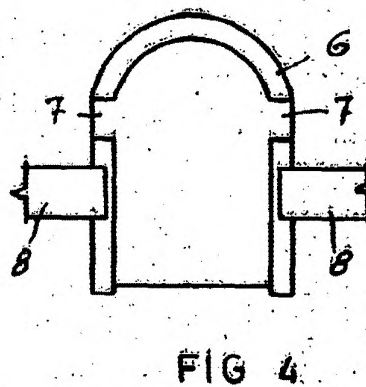
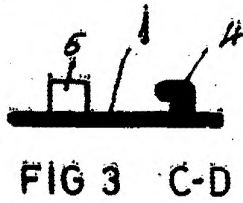
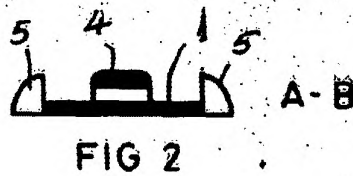
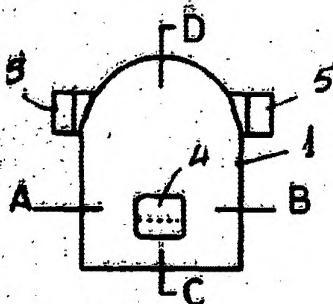
80

Esta Memoria consta de CUATRO hojas, escritas o mecanografiadas por una sola cara y a doble espacio en 83 líneas.

Valencia, a 21 de Marzo de 1.979

Por autorización de la Intercedida.

M/ de Valle



ESCALA VARIABLE
VALENCIA MAR 1979
P.A.

H. no. Palles