



ESPAÑA jch.

18	NUMERO	19		
10	ES	242.236/0	10	Y
21	FECHA DE PRESENTACION	23.3.79	22	

MODELO DE UTILIDAD

Concedido el Registro de acuerdo con los datos que figuran en la presente descripción y según el contenido de la memoria adjunta.

30 PRIORIDADES:		31 NUMERO	32 FECHA	33 PAIS
47 FECHA DE PUBLICIDAD		61 CLASIFICACION INTERNACIONAL		
54 TITULO DE LA INVENCIÓN CENTRIFUGADORA CONTINUA PERFECCIONADA.				
71 SOLICITANTE (S) TALLERES DE URIOSTE CONSTRUCTORA DE APARATOS DE MANUTENCION, C.A.M. S.L.				
DOMICILIO DEL SOLICITANTE Bº. de Urioste, 145 - ORTUELLA.- (VIZCAYA)				
72 INVENTOR (ES)				
73 TITULAR (ES)				
74 REPRESENTANTE DON BERNARDO UNGRIA GOIBURU				

Bo4 B 1/17

RECHAZADO

1 El Estatuto vigente sobre Propiedad Industrial, de
26 de Julio de 1929, en su texto refundido publicado el 30
de Abril de 1930, establece los caracteres de patentabili-
dad de las invenciones de tipo industrial que tienen por
5 objeto obtener ventajas sobre lo ya conocido, admitiendo
por consiguiente como patentables, las nuevas máquinas, a-
paratos, instrumentos, procesos de fabricación, etc. La am-
plitud de conceptos previstos como patentables, ha llevado
al legislador a aclarar (Artº. 46) que la enumeración con-
10 tenida en dicho cuerpo legal es puramente enunciativa y no
limitativa, haciéndola extensiva incluso a los descubrimien-
tos de tipo científico (Artº. 47).

15 El Decreto de 26 de Diciembre de 1947, recogiendo
la Orden de 18 de Noviembre de 1935, confirma el criterio
legal de que también serán patentables los instrumentos, ob-
jetos, o partes de los mismos, que aporten a la función a
que son destinados, un beneficio o efecto nuevo, y en defi-
nitiva que constituyan una mejora sustancial sobre lo ante-
riormente conocido.

20 Pues bien, a tenor de lo expuesto, y en base al ar-
ticulado que recoge los conceptos expresados, debe conside-
rarse, que la invención a que se refiere la presente memo-
ria, constituye una novedad industrial, con características
y ventajas que la hacen merecedora del privilegio de explo-
25 tación exclusiva que por ella se solicita, premiando así
los méritos de quien aporta a la industria del país una me-
jora efectiva y precisamente comprendida entre las enuncia-
das por la Ley como patentables. (Arts. 46 y 47 en relación
con el 171, en su nueva redacción afectada por la Orden de
30 18 de Noviembre de 1.935).

1 La presente invención, según se desprende del
enunciado de esta memoria descriptiva, se refiere a una
centrifugadora continua perfeccionada en orden a mejorar
algunas de sus características funcionales.

5 La máquina centrifugadora que la invención pro-
pone es del tipo de las que presentan como campo de aplica-
ción principal la eliminación de aceite o agua adheridos
a piezas o materiales procedentes del trabajo de otras má-
10 quinas, tales como tornillos, virutas, etc., en las que
se obtiene una perfecta independización entre el agua y
aceite residuales, con la consiguiente recuperación del pri-
mero, y que ofrecen como característica principal el carac-
ter continuo de trabajo que permite un suministro permanen-
te de piezas y una recogida, también permanente, de las
15 mismas, una vez centrifugadas, todo ello sin hacerse preci-
so efectuar paradas intermitentes de la máquina.

 De forma mas concreta la centrifugadora continua
que se preconiza es del tipo de las que cuentan con una ces-
ta contenedora de las piezas a centrifugar, en la que el eje
20 motriz de la máquina es solidario al fondo de la cesta, mien-
tras que su pared lateral es independiente de dicho fondo y
desplazable verticalmente, en orden a determinar una venta-
na lateral inferior para vertido de las piezas centrifugadas,
de manera que dicha pared lateral queda aislada al desplazar
25 se del conjunto motriz.

 Las paredes laterales de esta cesta estan dotadas
de orificios que permiten el paso de los residuos de la cen-
trifugación a la vez que impiden la salida de las piezas a
centrifugar.

30 Los perfeccionamientos que constituyen el objeto

1 de la presente invención están orientados concretamente ha-
cia máquinas para el centrifugado de productos pastosos.
En este caso, por la adherencia de estos residuos existe
una tendencia a la obturación en los orificios de la pared
5 lateral de la cesta, que progresivamente dificultan el pa-
so de los adheridos productos residuales, llegando incluso
a obturarse por completo.

10 La centrifugadora que la invención propone pre-
senta como característica fundamental el hecho de que del
fondo de la cesta emergen unos rascadores, preferentemente
en número de dos y en posición diametral, los cuales cuen-
tan con sendas cuchillas que inciden sobre la cara interna
de la pared lateral de la cesta y que tienen como finalidad
concreta y específica efectuar el arrastre de los residuos
15 de productos pastosos adheridos a la aludida cesta.

20 Dado que los rascadores están fijados a la base
de la cesta y que en condiciones normales de trabajo a es-
ta base se hace solidaria la pared lateral, en tales con-
diciones no existe desplazamiento relativo entre la pared
lateral y los rascadores, efectuándose las operaciones de
limpieza concretamente cuando se produce la ascensión del
lateral de la cesta, momento en el que esta queda indepen-
dizada de las partes motrices de la máquina mientras que
los rascadores continúan girando conjuntamente con la base
25 de la cesta.

30 Así pues, en el momento que se inicia la ascen-
sión de la pared lateral de la cesta se produce el desen-
clavamiento de la misma con respecto a la base y por tanto
ésta pasa a una situación estática con lo que los rascado-
res recorren circunferencialmente la cara interna de la

1 misma a la vez que la recorren actualmente, en un movimien-
to combinado, a causa del propio desplazamiento ascendente
de la cesta. Con ello se consigue que los rascadores actúen
sobre la totalidad de la pared interna de la cesta, provo-
5 cando la perfecta limpieza de la misma.

Ahora bien, la naturaleza pastosa anteriormente
citada de los productos residuales adheridos a la pared la-
teral de la cesta, provocan una adherencia entre dicha ces-
ta y los rascadores de manera que aquella tiende a ser
10 arrastrada por estos, existiendo un desplazamiento actual
entre tales elementos pero sin que la pared lateral de la
cesta abandone su giro, ya que las propias cuchillas de
los rascadores actúan como elementos transmisores de giro.

Para evitar este problema se ha previsto la
15 existencia de un dispositivo de freno, el cual es acciona-
do inmediatamente después de iniciarse el ascenso de la pa-
red lateral de la cesta, con lo que esta queda reciamente
fijada y los rascadores pueden cumplir su misión con abso-
luta eficacia.

20 Como asunto preferente de realización se ha pre-
visto que el dispositivo de freno esté constituido por una
zapata montada con carácter basculante sobre la propia pa-
red de la centrifugadora, teniendo dicha zapata acceso al
interior de la cámara termométrica destinada a la recogi-
25 da de piezas sobrantes e incidiendo sobre una prolongación
lateral existente en la pared asimismo lateral de la cesta.
Evidentemente, la palanca de accionamiento de la zapata de
freno estará dotada de enclavamientos en posiciones extre-
mas, al objeto de que el freno pueda ser accionado a volun-
30 tad.

1 De lo anteriormente expuesto se deduce que la
zapata de freno provoca la inmovilidad de la cesta en el
sentido de desplazamiento anular, con lo que las cuchillas
de los rascadores al girar con respecto a ella pueden lle-
5 var a cabo su función de limpieza a plena satisfacción.

Para complementar la descripción que se esta
realizando y con objeto de facilitar la comprensión de las
características del invento, se acompaña a la presente me-
10 moria descriptiva, como parte integrante de la misma, de una
hoja única de planos en la que con caracter ilustrativo y no
limitativo y en su única figura se ha representado un de-
talle esquemático en sección diametral de una centrifugadora
continua realizada de acuerdo con el objeto de la presente
invención.

15 A la vista de esta figura puede observarse como
la centrifugadora cuenta con una cesta en la que existe un
fondo -1- rigidamente unido al eje motriz -2- y, consecuen-
temente en constante movimiento de giro, así como una pared
20 lateral -3- que es susceptible de desplazamientos axiales
de manera que en situación contactante de dicha pared late-
ral -3- con la base -1-, esta transmite el movimiento de
giro a aquella, mientras que cuando se efectúa un movimien-
to ascendente en la aludida pared lateral -3-, esta queda
desenclavada de los mecanismos motrices y por tanto pasa a
25 una situación estática.

La invención se centra concretamente sobre la
existencia de unos rascadores -4 y 5-, preferentemente en
número de dos y en posición diametral, los cuales se encuen-
30 tran rigidamente unidos a la base -1- de la cesta, acompa-
nando a esta en su movimiento de giro, mientras que las cu-

1 chillas -6- de estos rascadores inciden sobre la cara interna
de la pared lateral -3- de la cesta.

5 En estas condiciones, cuando dicha pared lateral
-3- se desenclava de la base -1- y por tanto del eje motriz
-2-, se para y los rascadores -4 y 5- recorren su cara in-
terna describiendo una helicoides compuesta por un movimiento
anular determinado por el giro de los propios rascadores -4
y 5- y por un movimiento axial determinado por el despla-
zamiento de la pared lateral -3- de la cesta.

10 Tal como anteriormente se ha dicho y al objeto
de impedir que la pared lateral de la cesta se vea arrastra-
da por los propios rascadores -4 y 5- debido a la naturaleza
pastosa de los residuos de centrifugado adheridos a la misma
se ha previsto que dicha pared lateral -3- pueda ser fijada
18 mediante un dispositivo de freno constituido por una zapata
-7- montada sobre la pared lateral -8- de la centrifugadora
y que emerge al interior, concretamente a la cámara -9- de
recogida de piezas sobrantes, donde es susceptible de inci-
dir sobre una prolongación lateral -10- de la pared -3- de
20 la cesta.

La aludida zapata -7- es accionada mediante una
palanca -11- que cuenta con enclavamiento en posiciones ex-
tremas.

25 Así pues, inmediatamente despues de iniciarse el
ascenso de la pared lateral de la cesta se acciona adecuada-
mente sobre la palanca -11- al objeto de que la zapata -7-
incida sobre la prolongación -10- de la pared lateral de la
cesta, rigidizando a esta en una situación estática en cuan-
to a movimientos giratorios se refiere, con lo que los rasca-
dores -4 y 5-, y mas concretamente las cubhillas -6- de los
30

1 mismos, recorren la cara interna de la pared lateral -3- de la cesta, barriendo toda su superficie y eliminando los residuos que tienden a obturar los orificios de la misma.

5

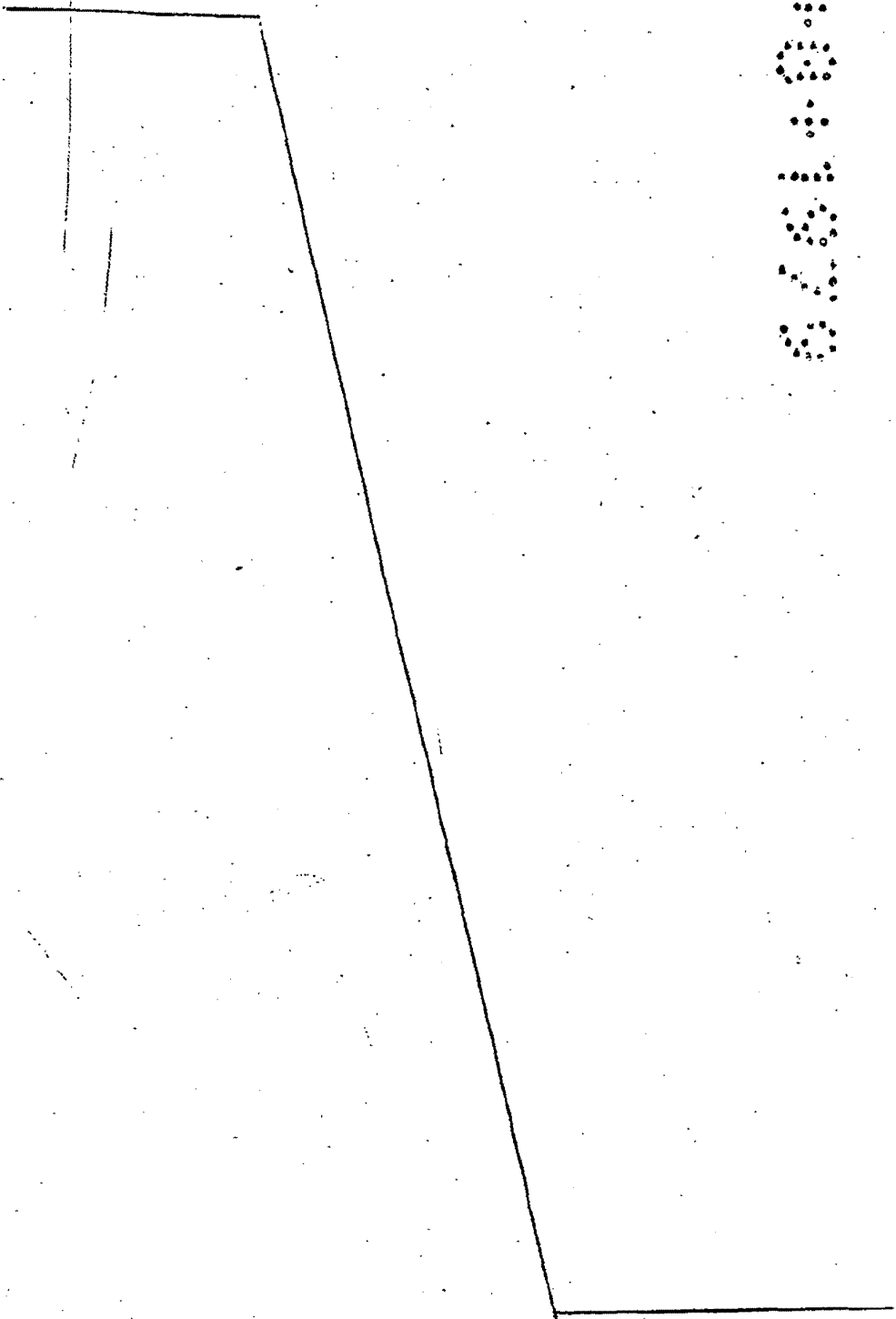
10

15

20

25

30



1 Hecha la descripción a que se refiere la memoria
que antecede, es preciso insistir en que los detalles de
realización de la idea expuesta, pueden variar, es decir,
5 que pueden sufrir pequeñas alteraciones, basadas siempre
en los principios fundamentales de la idea, que son en esen-
cia los que quedan reflejados en los párrafos de la descrip-
ción hecha. En efecto, el Artículo 48 del Estatuto vigente
sobre Propiedad Industrial, establece como no patentables,
10 en su apartado tercero, "los cambios de forma, dimensiones,
proporciones y materias de un objeto ya patentado" fijando
así el criterio del legislador en el sentido de que paten-
tada una idea que pueda dar lugar a una realidad práctica
e industrializable, nadie podrá apoyarse en ella para, a
15 pretexto de haber introducido ligeras modificaciones, pre-
sentarla como nueva y propia.

Este principio, en cuanto al alcance de la protec-
ción del objeto patentado se refiere, se halla confirmado
por numerosas Sentencias del Tribunal Supremo, y entre -
20 ellas, como más terminantes, en las de fechas 16 de octubre
de 1954, 23 de enero de 1959, 20 de marzo de 1964 y otras.

Establecido el concepto expresado, en cuanto a la
amplitud que debe darse a la protección solicitada, se re-
25 dacta a continuación la Nota de Reivindicaciones, de acuer-
do con lo que se establece en el último párrafo del apar-
tado tercero del Artículo 100 de la Ley, sintetizando así
las novedades que se desean reivindicar:

NOTA DE REIVINDICACIONES

30 En resumen, el privilegio de explotación exclusi-
va que se solicita, recaerá sobre las reivindicaciones si-
guientes:

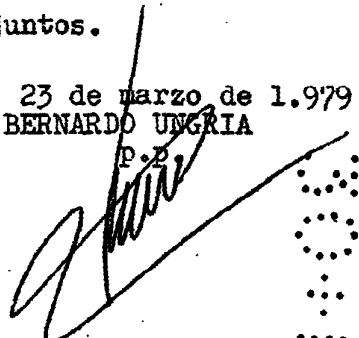
1 ta por: "CENTRIFUGADORA CONTINUA, PERFECCIONADA".

Todo conforme queda descrito y reivindicado
en la presente Memoria descriptiva que consta de once pági-
nas mecanografiadas y dibujos adjuntos.


5 Madrid, 23 de marzo de 1.979

BERNARDO UNGRIA

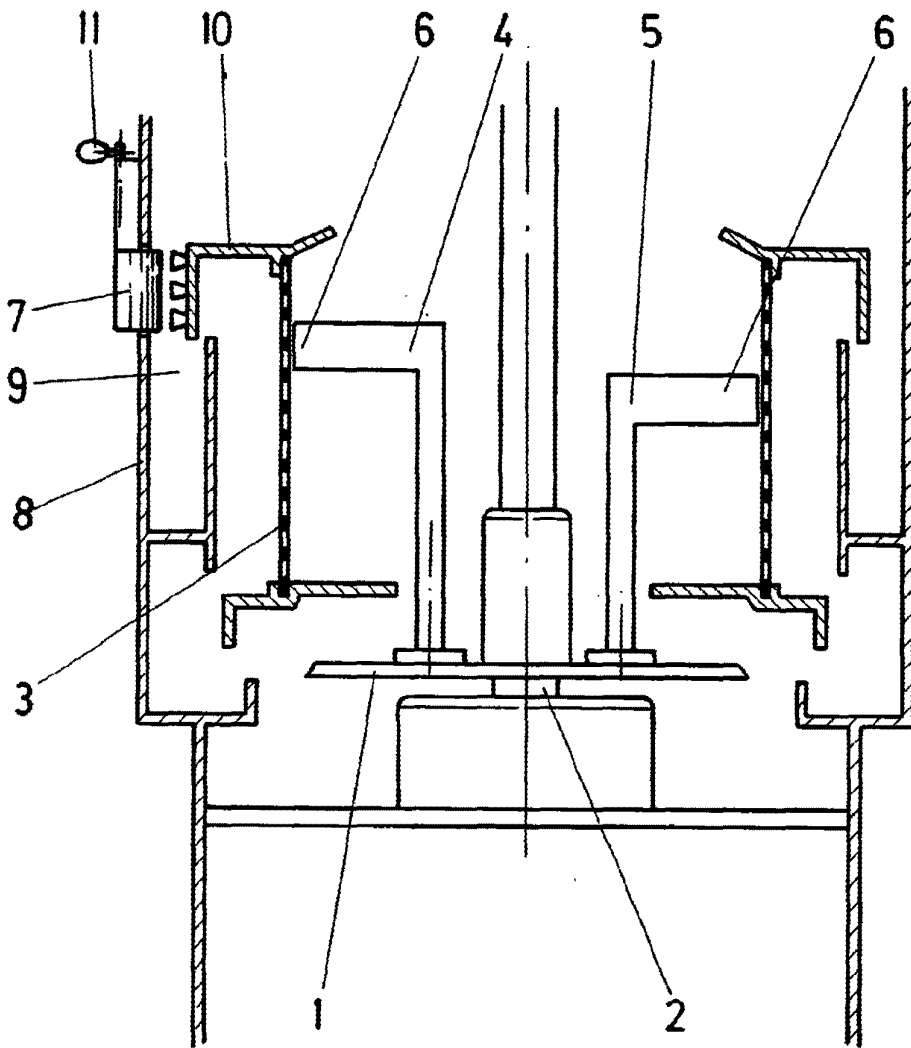
P.º



10
15
20
25
30



TALLERES DE URIOSTE CONSTRUCTORA
DE APARATOS DE MANUTENCION HOJA UNICA



ESCALA VARIABLE

Madrid, de de 197

BERNARDO UNGRIA