



ESPAÑA

jch

10 ES	11 NUMERO	10 Y
21	242.235/2	
22	FECHA DE PRESENTACION	
	23.3.79	

**MODELO DE UTILIDAD** Concedido el Registro de acuerdo con los datos que figuran en la presente solicitud, según el contenido de la memoria adjunta.

30 PRIORIDADES:	31 NUMERO	32 FECHA	33 PAIS
34 FECHA DE PUBLICIDAD	35 CLASIFICACION INTERNACIONAL B09B 3/08		
36 TITULO DE LA INVENCIÓN CENTRIFUGADORA CONTINUA MEJORADA.			
37 SOLICITANTE (S) TALLERES DE URIOSTE CONSTRUCTORA DE APARATOS DE MANUTENCION, C.A.M., S.L.			
DOMICILIO DEL SOLICITANTE Bº. de Urioste, 145 ORTUELLA (VIZCAYA).-			
38 INVENTOR (ES)			
39 TITULAR (ES)			
40 REPRESENTANTE DON BERNARDO UNGRIA GOIBURU.			

1 El Estatuto vigente sobre Propiedad Industrial, de  
26 de Julio de 1929, en su texto refundido publicado el 30  
de Abril de 1930, establece los caracteres de patentabili-  
dad de las invenciones de tipo industrial que tienen por  
5 objeto obtener ventajas sobre lo ya conocido, admitiendo  
por consiguiente como patentables, las nuevas máquinas, a-  
paratos, instrumentos, procesos de fabricación, etc. La am-  
plitud de conceptos previstos como patentables, ha llevado  
al legislador a aclarar (Artº. 46) que la enumeración con-  
10 tenida en dicho cuerpo legal es puramente enunciativa y no  
limitativa, haciéndola extensiva incluso a los descubrimien-  
tos de tipo científico (Artº. 47).

El Decreto de 26 de Diciembre de 1947, recogiendo  
la Orden de 18 de Noviembre de 1935, confirma el criterio  
15 legal de que también serán patentables los instrumentos, ob-  
jetos, o partes de los mismos, que aporten a la función a  
que son destinados, un beneficio o efecto nuevo, y en defi-  
nitiva que constituyan una mejora sustancial sobre lo ante-  
riormente conocido.

20 Pues bien, a tenor de lo expuesto, y en base al ar-  
ticulado que recoge los conceptos expresados, debe conside-  
rarse, que la invención a que se refiere la presente memo-  
ria, constituye una novedad industrial, con características  
y ventajas que la hacen merecedora del privilegio de explo-  
25 tación exclusiva que por ella se solicita, premiando así  
los méritos de quien aporta a la industria del país una me-  
jora efectiva y precisamente comprendida entre las enuncia-  
das por la Ley como patentables. (Arts. 46 y 47 en relación  
con el 171, en su nueva redacción afectada por la Orden de  
30 18 de Noviembre de 1.935).

1 La presente invención se refiere, según se expresa en el enunciado de esta memoria descriptiva, a una centrifugadora continua que ha sido sensiblemente perfeccionada en orden a mejorar su funcionalidad y eficacia.

3 Dicha centrifugadora es de las que cuentan con una cesta giratoria receptora de las piezas a centrifugar procedentes de una tolva superior, y en las que el fondo de dicha cesta es solidario al eje motriz de la máquina, por lo que se mantiene en constante movimiento, mientras que la pared lateral de la cesta es susceptible de desplazamientos  
10 axiales, al objeto de determinar una ventana inferior para el vertido de las piezas, y cuya pared lateral queda aislada de los elementos motrices cuando inicia su ascensión.

15 Partiendo de esta estructura general la invención se centra concretamente sobre la existencia de un depósito anular, dispuesto lateralmente con respecto a la aludida cesta, en funciones de colector para las piezas sobrantes ante una sobredosis en la descarga de la tolva, con lo que se consigue un efecto de autosifonación ante un exceso de  
20 carga.

25 Constituye otra característica de la invención el hecho de que entre la cesta y el citado depósito anular se establece una cámara intermedia de vertido de los residuos líquidos en el proceso de centrifugado hacia un depósito inferior, también anular y de capacidad suficiente como para asegurar la absoluta imposibilidad de anegación del fondo de la cesta ante una exudación exhaustiva en el proceso de centrifugado.

30 También constituye una característica de la centrifugadora continua que la invención propone el sistema de

1  
5  
10  
embrague mediante el cual se relaciona la pared lateral de la cesta con la base de la misma durante el centrifugado, consistente en un anillo de caucho solidarizado al fondo, en la zona de asiento del borde correspondiente de la pared de la cesta, cuyo anillo de caucho no solo actúa como elemento transmisor de movimiento sino que, además, imposibilita el desplazamiento de líquidos hacia la zona de descarga de las piezas centrifugadas. Evidentemente, este anillo de caucho ofrecerá unas características antiabrasivas adecuadas para impedir su desgaste prematuro.

15  
Finalmente, constituye otra característica de la centrifugadora que la invención propone, la existencia de unos barredores que se asocian a la cara inferior de la base de la cesta y que tienen como finalidad facilitar el vertido de las piezas centrifugadas por la rampa de salida, sobre la cual inciden dichos barredores.

20  
25  
Para complementar la descripción que seguidamente se va a realizar y con el fin de una mejor comprensión de las características del invento, se acompaña a la presente memoria descriptiva, como parte integrante de la misma, de una hoja única de planos en la que con carácter ilustrativo y no limitativo y en su única figura se ha representado esquemáticamente un corte diametral de una centrifugadora continua realizada de acuerdo con el objeto de la presente invención.

30  
A la vista de esta figura puede observarse como dicha centrifugadora cuenta con una cesta constituida por una base -1- rigidamente unida al eje motriz -2- de la máquina por lo que acompaña en todo momento a dicho eje en su movimiento de giro, y por una pared lateral -3- que consti-

1 tuye una rejilla a través de la cual evacuan los líquidos  
residuales de la centrifugación.

5 Esta pared lateral -3- es desplazable axialmente  
por medios convencionales y, en situación de centrifugado  
recibe el movimiento de la base -1- de la cesta, mientras  
que cuando se desplaza en sentido ascendente queda aislada  
de los elementos motrices.

10 Constituye una de las características de la in-  
vención el sistema de transmisión de movimiento de la base  
-1- de la cesta a la pared lateral -3- de la misma, la cual  
se realiza mediante una junta de goma abrasiva -4-, instala-  
da en la periferia del fondo -1- de la cesta, sobre la que  
incide el borde inferior de la pared lateral -3- o bien so-  
bre el citado borde de la pared -3-, sobre el que incide el  
15 borde de la base -1-, pero en cualquier caso constituyendo  
un nexo de unión entre estos dos elementos.

20 La citada junta de goma antiabrasiva -4-, además  
de actuar como elemento de transmisión de movimiento entre  
estas dos piezas, constituye un elemento de estanqueidad que  
impide el posible deslizamiento de líquidos hacia la zona de  
descarga de las piezas centrifugadas.

25 Por otro lado se ha previsto que lateralmente con  
respecto a la cesta -3- exista un depósito anular -5-, colec-  
tor de las piezas sobrantes ante una sobre dosis en la des-  
carga de la tolva, la cual no ha sido representada en la fi-  
gura, prolongándose la pared externa de este depósito anular  
-5- hasta la tapa de la máquina, mientras que su pared inter-  
na se interrumpe antes de alcanzar el borde superior de la  
cesta.

30 Entre el citado depósito anular -5- y la pared

1 lateral -3- de la cesta, se establece una cámara intermedia  
-6- de vertido de los residuos líquidos del centrifugado  
hacia un depósito inferior -7- en funciones de colector para  
los mismos, presentando este depósito inferior -7-, de con-  
5 figuración también anular, una capacidad suficiente como pa-  
ra asegurar la imposibilidad de anegación del fondo de la  
cesta ante una exudación exhaustiva en el proceso de centri-  
fugado.

10 Como es evidente, la embocadura de la cesta -3-  
cuenta con un deflector -8- que imposibilita el acceso de  
las piezas sobrantes a la cámara intermedia -6-, mientras  
que en correspondencia con el borde inferior de la citada  
pared lateral -3- de la cesta existe otro deflector -9- que  
hace que el vertido de los residuos se realice en la zona  
15 media del depósito inferior -7-, impidiendo su acceso direc-  
to o indirecto a la zona -10- de recogida de las piezas cen-  
trifugadas.

20 Al efectuarse la ascensión de la pared lateral  
-3- de la cesta, al objeto de que entre dicha pared -3- y  
la base -1- se establezca una ventana anular -11- para el  
vaciado de las piezas centrifugadas, dichas piezas caen a  
una cámara anular -10- que rodea al grupo motriz -12-, y  
cuya cámara vierte hacia una rampa de salida que, por ser  
convencional, tampoco ha sido representada en la figura.

25 Al objeto de facilitar el vertido de las piezas  
hacia la citada rampa, se ha previsto que a la cara inferior  
de la base -1- de la cesta se asocien una pluralidad de ba-  
rreadores -13- que, en el giro normal de la citada base -1-  
arrastran a las piezas centrifugadas hacia la citada tolva,  
30 facilitando su salida de la máquina.

1 Hecha la descripción a que se refiere la memoria  
que antecede, es preciso insistir en que los detalles de  
realización de la idea expuesta, pueden variar, es decir,  
que pueden sufrir pequeñas alteraciones, basadas siempre  
5 en los principios fundamentales de la idea, que son en esen-  
cia los que quedan reflejados en los párrafos de la descrip-  
ción hecha. En efecto, el Artículo 48 del Estatuto vigente  
sobre Propiedad Industrial, establece como no patentables,  
en su apartado tercero, "los cambios de forma, dimensiones,  
10 proporciones y materias de un objeto ya patentado" fijando  
así el criterio del legislador en el sentido de que paten-  
tada una idea que pueda dar lugar a una realidad práctica  
e industrializable, nadie podrá apoyarse en ella para, a  
pretexto de haber introducido ligeras modificaciones, pre-  
15 sentarla como nueva y propia.

Este principio, en cuanto al alcance de la protec-  
ción del objeto patentado se refiere, se halla confirmado  
por numerosas Sentencias del Tribunal Supremo, y entre -  
ellas, como más terminantes, en las de fechas 16 de octubre  
20 de 1954, 23 de enero de 1959, 20 de marzo de 1964 y otras.

Establecido el concepto expresado, en cuanto a la  
amplitud que debe darse a la protección solicitada, se re-  
dacta a continuación la Nota de Reivindicaciones, de acuer-  
do con lo que se establece en el último párrafo del apar-  
tado tercero del Artículo 100 de la Ley, sintetizando así  
25 las novedades que se desean reivindicar:

#### NOTA DE REIVINDICACIONES

En resúmen, el privilegio de explotación exclusi-  
va que se solicita, recaerá sobre las reivindicaciones si-  
30 guientes:

1 1. CENTRIFUGADORA CONTINUA, MEJORADA que sien  
do de las que cuentan con una cesta giratoria receptora de  
las piezas a centrifugar procedentes de una tolva superior,  
estando el fondo de dicha cesta solidarizado al eje motriz  
5 mientras que su pared lateral es susceptible de despla-  
zamiento vertical determinando una ventana perimetrica infe-  
rior de vertido de las piezas hacia una rampa de salida. -  
esencialmente se caracteriza porque lateralmente con respec  
to a la aludida cesta se dispone un deposito anular colec-  
10 tor de las piezas sobrantes ante una sobredosis en la des-  
carga de la tolva, el cual se extiende superiormente hasta  
la tapa de la máquina, en su pared externa, mientras que su  
pared interna se interrumpe antes de alcanzar el borde su-  
perior de la cesta y determinando con la pared de ésta una  
15 camara intermedia de vertido de los residuos liquidos del -  
centrifugado hacia un deposito inferior, también anular y de  
capacidad suficiente como para asegurar la imposibilidad de  
anegación del fondo de la cesta ante una exudación exhausti-  
va del proceso de centrifugado, habiendose previsto que la  
20 embocadura de la cesta cuente con un deflector que imposibi-  
lita el acceso de las piezas a centrifugar a la cámara inter-  
media citada.

25 2. CENTRIFUGADORA CONTINUA, MEJORADA, según  
reivindicación 1, caracterizada porque el arrastre de la pa-  
red de la cesta por su propio fondo, se realiza merced a la  
existencia de un anillo de caucho solidarizado al aludido -  
fondo en la zona de asiento del borde correspondiente de la  
pared lateral de la cesta.

30 3. CENTRIFUGADORA CONTINUA, MEJORADA, según  
reivindicaciones anteriores, caracterizada porqué a la cara

1 inferior de la base de la cesta se asocian unos barredores  
que inciden sobre la rampa de salida en el giro de dicha -  
base, facilitando el vertido de las piezas centrifugadas.

5 4. Se reivindica por último como objeto so-  
bre el que ha de recaer el Modelo de Utilidad que se reivindi-  
ta: CENTRIFUGADORA CONTINUA, MEJORADA.

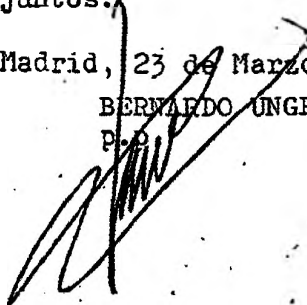
Todo conforme queda descrito y reivindicado en  
la presente memoria descriptiva que consta de nueve páginas  
mecanografiadas, y dibujos adjuntos.

10

Madrid, 23 de Marzo de 1929

BERNARDO UNGRIA

P.<sup>o</sup>

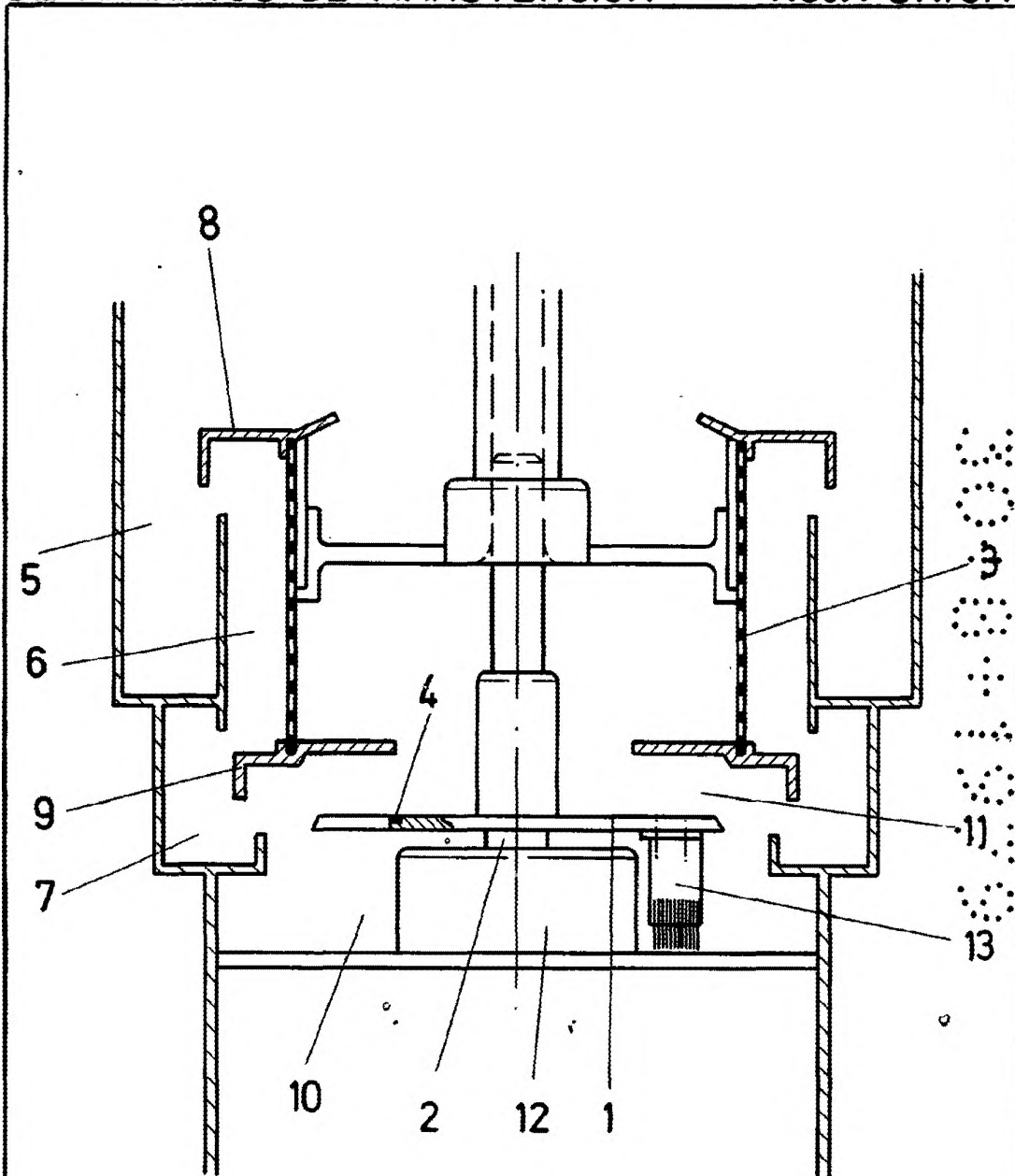


15

20

25

30



ESCALA VARIABLE

Madrid de ..... de 197 .

BERNARDO UNGRIA