

NO

Expediente núm.



242231

REGISTRO DE LA PROPIEDAD INDUSTRIAL

PATENTE DE CERTIFICADO ADICIONAL

MEMORIA DESCRIPTIVA

que se acompaña a la solicitud de

una **PATENTE DE** por años, en España

a favor de

Dn. Mario Conde Garriga, de nacionalidad

domiciliado en Barcelona

calle de Av. Jose Antonio núm. 617

por:

Mejoras introducidas en la patente 240036

Nº 8232

Agente Sr. Peraire

242231

242231



C E R T I F I C A D O D E A D I C I O N

por "MEJORAS INTRODUCIDAS EN EL OBJETO DE LA PATENTE 240.036
POR: APARATO MECANICO PARA LA SELECCION AUTOMATICA DE FICHAS,
CARPETAS U OTROS OBJETOS ADECUADOS", a favor de Don Mario
CONDE GARRIGA, de nacionalidad española, residente en Barce-
lona, Avenida de José Antonio, nº 617. - - - - -

M E M O R I A D E S C R I P T I V A

El objeto de este Certificado de Adición, es el de per-
feccionar la patente principal, en el sentido de subsanar al-
gunos defectos que en la práctica se han presentado y que afec-
tan al mecanismo denominado seleccionador de fichas. Dichos
defectos son:

5

a) Cuando el punzón vé en busca de las pestañas de las
fichas, si se acciona la tecla con demasiada rapidez, el ex-
tremo de dicho punzón se sitúa debajo de la línea de las pes-
tañas, debiéndose entonces, aflojar la presión sobre la te-
cla para que el extremo del punzón se coloque debidamente so-
bre la pestaña.

10

b) En el mecanismo descrito en la patente primitiva,

242231



5 cada tecla posee una pieza llamada bloqueadora destinada a evitar el giro del punzón hacia la derecha, para que pase la parte superior del punzón por debajo de la barra que regula la selección a fin de que todo el sistema vuelva a su posición inicial. Este sistema presenta el inconveniente de que, la acción de la bloqueadora, debe ser ejercida cuando el ángulo que forma el punzón con la tecla llega a una magnitud dada, lo que lo hace inhábil para su uso en la selección de fichas cuya altura sea inferior a una determinada magnitud.

10 Las mejoras que se describen en el presente Certificado de Adición eliminan estos dos defectos.

15 La Fig. 1, del dibujo adjunto, representa el juego de piezas que acompaña a cada tecla -1-, compuesto dicho juego, además de la tecla, por el punzón -2-, la biela -3-, y la pieza denominada motora -4-. La barra seleccionadora -5-, está representada por su sección así como la barra -6-, que sujeta los muelles y otra barra -7-, que se llamará elevadora.

20 La Fig. 2, representa un nuevo mecanismo situado en una de las paredes del aparato seleccionador destinado a elevar la barra seleccionadora -5-, cuando convenga. Este mecanismo que es único a diferencia del representado en la Fig. 1, (de los cuales existen tantos como teclas) está compuesto del disco -8-, en el cual está sujeta la barra seleccionadora -5-, del tirante -9-, que se articula con la palanca -10-, en uno de cuyos extremos se encuentra la pieza curva -11-. Esta pieza curva sujeta por su extremo inferior la barra elevadora -7-, representada en sección. La pieza bloqueadora -12-, del disco -8-, está accionada por la palanca -10-, mediante la biela -13-.

25 En la descripción del funcionamiento nos referiremos con-



242231

juntamente a las dos Figs. 1 y 2, debido a su absoluta coordinación. Cuando se baja una tecla -1-, de las diez que ordinariamente posee el aparato seleccionador, un momento antes de la selección el punzón no puede bajar más, con lo que se
5 elimina el primer defecto, debido a que la prolongación -14-, del punzón -2-, topa con la barra -5-, que, en este momento, está bloqueada mediante la bloqueadora -12-, que inmoviliza el disco -8-, sobre el cual está sujeta dicha barra -5-. El punzón se vé obligado a recorrer la línea de las pestañas de
10 las fichas con lo que se elimina el primer defecto.

A la fase de selección sigue la fase de penetración, durante la cual el extremo del punzón penetra entre la ficha que posee la pestaña y las que no la poseen, en cuyo momento la pieza motora -4-, llega a topar con la barra -7-, la
15 cual, mediante el gancho -15-, y, en virtud de que está articulada con la palanca -10-, cede un poco hacia la izquierda del dibujo, para dar paso al gancho, volviendo la barra -7-, a su posición inicial debido a su muelle -16-. Cuando, terminada la fase siguiente de expulsión de la ficha, se suelta
20 la tecla, tienen lugar las siguientes operaciones automáticas durante la elevación de dicha tecla -1-, mediante su muelle -17-. Como queda dicho, por medio del gancho -15-, de la motora -4-, la barra -7-, se vé forzada a seguir el movimiento ascensional, pues no puede desasirse, arrastrando en su movimiento a la palanca -10-. Esta, a su vez, hace subir el tirante
25 -9-, que al principio no origina la rotación del disco -8-, en virtud del agujero corrido -18-, momento que es aprovechado por la bloqueadora -12-, para separarse del disco pues está articulada en la pared del aparato mediante su centro -19-.



- 4 -

242231

Seguidamente gira el disco -8-, en el sentido de las agujas del reloj, elevándose la barra -5-, en el preciso momento en que el punzón debe pasar por debajo de dicha barra. Pero, antes de que el juego de piezas vuelva a ocupar su posición inicial representada en la Fig. 1, el extremo -20-, de la pieza curva -11-, encuentra el tope -21-, (Fig. 2), con lo que, dicha pieza curva, gira algo en el sentido contrario a las agujas del reloj y la barra -7-, sale del gancho -15-. Lo que tiene por efecto el que la palanca -10-, impulsada por el muelle -22-, (mucho más flojo que el muelle -17-) se vuelva a colocar en su posición inicial representada en la Fig. 2, con lo que la barra -5-, vuelve a quedar fija mediante la actuación de la bloqueadora -12-.

Por lo tanto, cualquiera que sea la posición del punzón respecto a la tecla, el bloqueo tiene lugar siempre, lo que permite la selección de toda clase de fichas cualquiera que sea su altura, eliminándose el segundo defecto de la patente principal.

Cualquier variación en la forma o estructura de los mecanismos que no afecten a su funcionamiento queda también comprendida en el objeto del presente Certificado de Adición.

- N O T A -

Se reivindica como objeto del presente Certificado de Adición:

1º.- Mejoras introducidas en el objeto de la Patente 240.036 por: "Aparato mecánico para la selección automática de fichas, carpetas u otros objetos adecuados", caracteriza-



242231

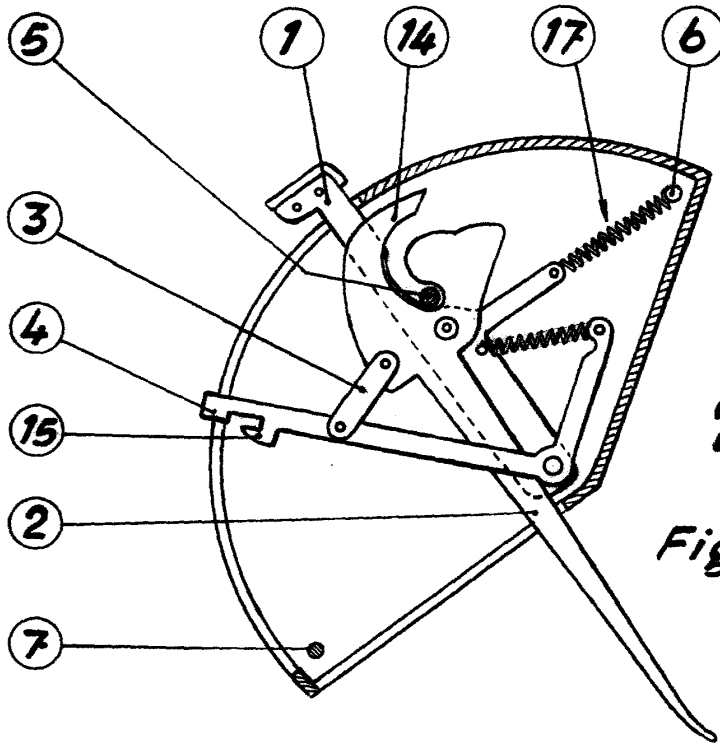
das por la introducción de una prolongación curva en la parte superior del punzón encaminada a precisar la acción selectiva del mismo, evitando que, por exceso de impulsión, la punta del citado punzón sobrepase el nivel inferior de la línea de las pestañas de las fichas.

2º.-Las propias mejoras consistentes en la introducción de un mecanismo nuevo situado en la pared del aparato, y destinado a permitir la selección de las fichas, cualquiera que sea su altura, caracterizado dicho mecanismo por la existencia de un disco circular en el cual está insertada la barra seleccionadora con lo cual dicha barra se convierte en movable, teniendo lugar el gobierno de este movimiento mediante un tirante de forma especial accionado por una palanca a la que vá sujeta, mediante otra pieza auxiliar, otra barra la cual es accionada, a su vez, por el extremo de la pieza motora que acompaña a las teclas. Cuando precisa que la anterior barra seleccionadora permanezca rígida, se introduce por una hendidura radial del disco una pieza bloqueadora accionada mediante una biela, por la misma palanca citada. Con ello, las piezas que acompañan a cada tecla con el punzón, la motora y la biela, sustituyéndose el bloqueo del punzón, por el movimiento y el bloqueo alternativo de la barra seleccionadora merced al mecanismo descrito.

3º.- MEJORAS INTRODUCIDAS EN EL OBJETO DE LA PATENTE 240.036 POR: "APARATO MECANICO PARA LA SELECCION AUTOMATICA DE FICHAS, CARPETAS U OTROS OBJETOS ADECUADOS".

Madrid, 10 JUN. 1938
 FERNANDO PERAIRE
 P.P.

Fernando Peraire



242231

Fig. 1

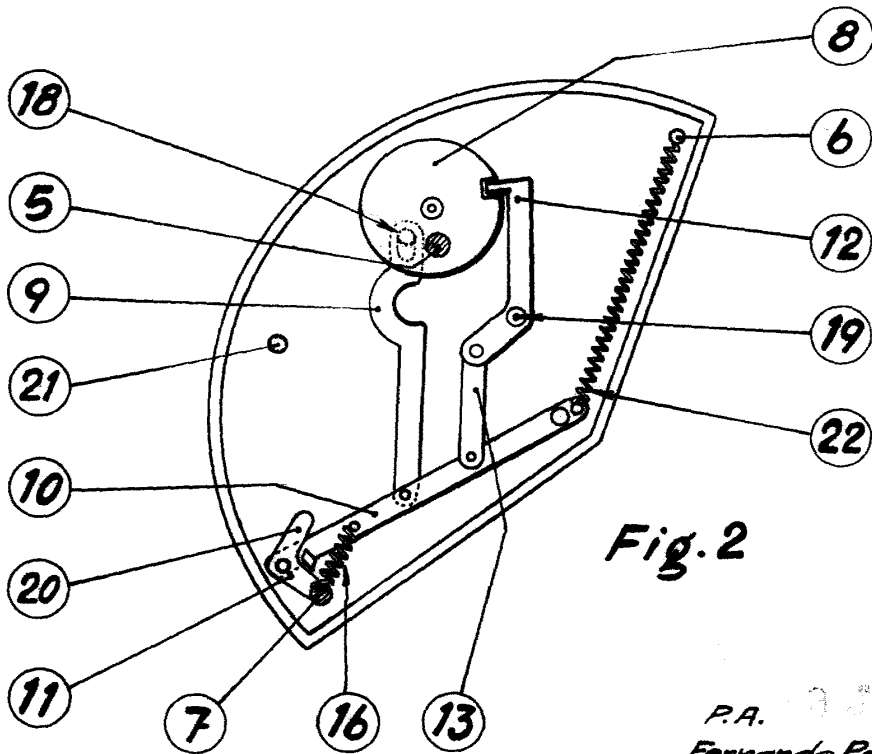


Fig. 2

P.A. 10 JUN 1953
Fernando Pereira

Escala variable

[Handwritten signature]