



ESPAÑA

242228  
ES  
NÚMERO  
FECHA DE PRESENTACION  
23 MAR. 1979

**MODELO DE UTILIDAD**

Concedido el Registro de acuerdo con los datos que figuran en la presente descripción y con el contenido de la memoria adjunta.

50 PRIORIDADES:  
31 NÚMERO 32 FECHA 33 PAIS  
**CADUCADO**

47 FECHA DE PUBLICIDAD 51 CLASIFICACION INTERNACIONAL  
*H01R 19/26*

54 TITULO DE LA INVENCIÓN  
**“CLAVIJA INTERRUPTORA NEUTRAL DE ENTRADA CON UNA O MAS BASES DE ENCHUFE”**

71 SOLICITANTE (S)  
**DON FRANCISCO SOLER BRUNET**

DOMICILIO DEL SOLICITANTE  
**ALMERIA - San Miguel Arcángel, 14**

72 INVENTOR (ES)

73 TITULAR (ES)  
**DON FRANCISCO SOLER BRUNET**

74 REPRESENTANTE  
**M. V. DE LA TORRE**

-Memoria Descriptiva-

El modelo de utilidad a que se refiere la presente memoria, se destina a garantizar la explotación y la propiedad exclusiva, en todo el territorio nacional, de una clavija interruptora bipolar con una o más bases de enchufes, cuyas características de novedad le confieren la calidad de -  
5 aportar a los fines que se persiguen, ventajas más que suficientes para aspirar en derecho al privilegio del registro - que se solicita.

10 El objeto motivo del presente registro, ha sido especialmente diseñado como medio de interconexión entre una base de enchufe y la clavija o clavijas del aparato o de los  
15 aparatos que se deseen conectar, de modo que pueda interrumpirse el paso de corriente sin necesidad de desenchufar cada vez, evitando así la posibilidad de pequeños arcos que aunque  
20 inapreciables, pueden determinar la inutilización de al menos la base de enchufe, y también los accidentes derivados de una deficiente conexión.

Otra ventaja de la presente clavija consiste en -  
20 que no es necesario accionar el interruptor que pueda poseer el o los posibles aparatos que se conecten con lo que se elimina el riesgo de deterioro y un consiguiente aumento del  
25 costo de reparación mucho mayor que el valor de la propia clavija.

30 Sustancialmente la presente clavija consta de un cuerpo dotado por un extremo de la correspondiente espiga macho y en su lateral o laterales las, e las valvas hembras de recepción de la clavija del, o de los aparatos a conectar, quedando ambos puntos de interconexión conveniente y sólidamente unidos, intercalando uno o una interruptores bipolares

de modo que puede establecerse o interrumpirse la corriente, sin necesidad de desconectar y evitando así toda actividad eléctrica a partir de la clavija que nos ocupa.

Para la mejor comprensión de la descripción que sigue, se adjunta una hoja de planos en la que se ilustra una forma de realización práctica del invento, siempre a título de ejemplo no limitativo.

En la citada hoja de planos, queda representado:

Figura 1ª, muestra una perspectiva de la clavija.

Figura 2ª, muestra un detalle del circuito eléctrico.

En estas figuras aparecen referenciadas las siguientes partes principales:

La clavija active del presente registro está constituida por un cuerpo hueco -1- de base plana y con saliente reforzado para las patillas de la clavija, llevando uno o más interruptores bipolares, -3-, y una o más válvulas hembra de enchufe -2-, las cuales están preparadas para recibir/o las patillas cilíndricas, planas o bien de uno y/u otro tipo.

Así entre las válvulas hembras -2- y las patillas anchas inferiores -4- por el interior del cuerpo existe una continuidad eléctrica, teniendo ambas fases intercalado un interruptor bipolar.

En estas condiciones la clavija se enchufa a una base de enchufe conectada a la red, mientras en la, o las válvulas hembras se alejan la o las patillas del m de los enchufes del aparato o de los aparatos que se deban conectar, estableciendo una alimentación de corriente susceptible de ser interrumpida bipolarmente, por medio del o de los interruptores -3- ubicados en el cuerpo.



REIVINDICACIONES

11.- Clavija interruptora bipolar de interconexión eléctrica con una o más bases de enchufe, o valvas hembras, caracterizada porque comprende un cuerpo hueco convenientemente cerrado, dotado de saliente en su base inferior para solidez de las patillas macho que acoplan a una base de la red general eléctrica, mientras que en caras distintas y opuestas aparecen los accesos de uno o más interruptores bipolares, y la o las bases de enchufe o valvas hembras, receptores de las o la, clavija del o de los aparatos a conectar, de modo que conservando el acoplamiento se pueda abrir o cerrar totalmente el circuito eléctrico.

21.- "CLAVIJA INTERRUPTORA BIPOLAR DE INTERCONEXION ELECTRICA CON UNA O MAS BASES DE ENCHUFE".

Consta la presente memoria descriptiva de cinco hojas numeradas y mecanografiadas por una sola cara a las que se le acompaña una de planos para su mejor comprensión.

Madrid, 23 MAR. 1979

M. V. DE LA TORRE  
P.P.

Emilio García Arteaga

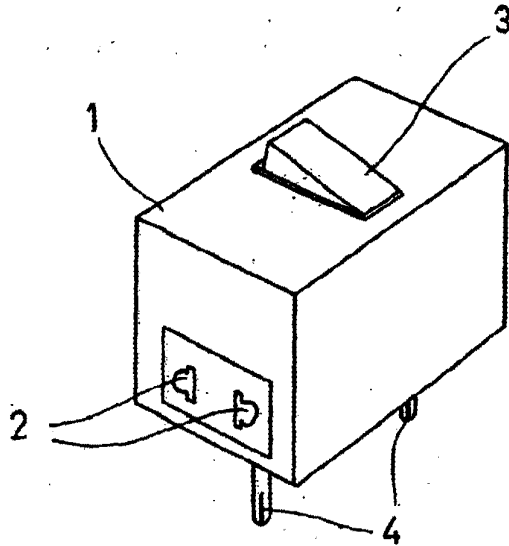


FIG. 1

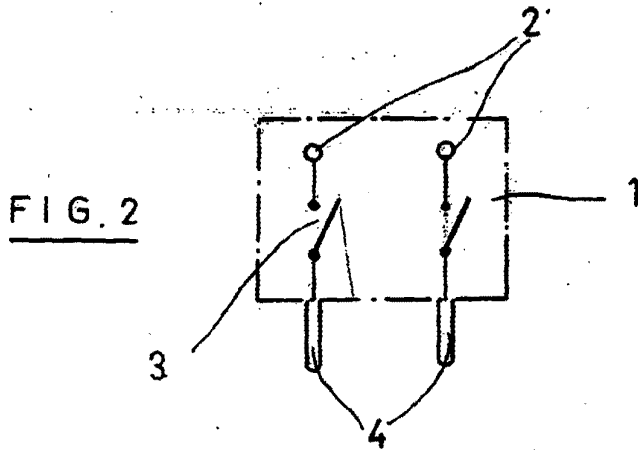


FIG. 2

ESCALA VARIABLE  
MADRID, 23 MAR. 1979

M. V. DE LA TORRE

E.F.  
*[Handwritten signature]*

Emilio García Arteaga