

MINISTERIO DE INDUSTRIA Y ENERGIA
Registro de la Propiedad Industrial



ESPAÑA

242225

10 ES	11 NUMERO	10 Y
21		
22	FECHA DE PRESENTACION	
	23 MARZO 1979	

MODELO DE UTILIDAD

Corroído el Registro de acuerdo con los datos que aparecen en la presente documentación según el contenido de la memoria adjunta.

CADUCADO

30 PRIORIDADES: 31 NUMERO	32 FECHA	33 PAIS
34 FECHA DE PUBLICIDAD	35 CLASIFICACION INTERNACIONAL A61L 9102	
36 TITULO DE LA INVENCIÓN " APARATO AMBIENTADOR BACTERICIDA "		
37 SOLICITANTE (ES) Don José PONS Prats.		
DOMICILIO DEL SOLICITANTE MURCIA - San Leandro, núm. 8.		
38 INVENTOR (ES)		
39 TITULAR (ES)		
40 REPRESENTANTE MODESTO POLO SANZ - Agente Oficial de la Propiedad Industrial.		

La presente Memoria descriptiva se refiere, como su enunciado indica, a un aparato ambientador bactericida, especialmente destinado para ser situado en locales y recintos que requieran un tratamiento desodorante, como por ejemplo cuartos de baño, retretes y otras habitaciones en que se puedan establecer ambientes desagradables.

La finalidad del presente aparato es proporcionar el ambiente desodorizante mediante una evacuación forzada del aroma contenido, generalmente en estado sólido, mediante la acción de una resistencia eléctrica, alimentada por la correspondiente red distribuidora.

Sustancialmente, el aparato está constituido por dos cuerpos acoplables entre sí y separados por medio de un tabique multiperforado, de manera que se establezca una cámara contenedora de una pastilla aromática, mientras que, en una segunda cámara, se monta una resistencia eléctrica tendida entre las bornas de unas clavijas macho enchufables en una base de enchufe convencional, todo esto en una disposición coaxial.

Uno de los cuerpos se acopla amoviblemente sobre el otro, de manera que la pastilla desodorante o bactericida pueda ser incorporada en el interior cuando la existencia se haya agotado.

A continuación se hará una descripción completa del aludido aparato ambientador bactericida con referencia a los dibujos que se acompañan, en los cuales se representa, a simple título de ejemplo, no limitativo, una forma preferente de realización, susceptible de todas aquellas modificaciones de detalle que no alteren fundamentalmente sus características esenciales.

En dichos dibujos:

La figura 1, representa un despiece seccionado del presente aparato.

La figura 2, corresponde a una vista en planta de la cubierta superior.

La figura 3, es una planta de la placa separadora.

Como se desprende de la detenida observación del referido plano, el aparato objeto del presente registro está constituido por un cuerpo base (1) y otro que forma la cubierta superior (2), entre los que se intercala una placa separadora (3), convenientemente orificada en su superficie, con una pluralidad de taladros (4), convenientemente distribuidos; cuya placa (3) queda alojada en la embocadura del cuerpo inferior (1), en la que se ha previsto al efecto un escalonamiento (5) para asiento de la citada placa (3).

En el fondo del cuerpo base (1), generalmente cilíndrico, se aloja una resistencia eléctrica (6), tendida entre los extremos de dos clavijas (7), convenientemente solidarizadas al citado cuerpo (1), y que actúan a modo de enchufe macho, según formas convencionales.

En la parte exterior de la embocadura del cuerpo base (1) se ha previsto un reborde o bordón (8), en el que se acopla por enclavamiento presionado la cubierta (2), dotada al efecto de una acanaladura interna (9), próxima al borde abierto de dicha cubierta (2), la cual presenta en la parte superior unas amplias ventanas (10), a través de las que va a trascender el aroma de una pastilla (11) que quedará encerrada en el alojamiento establecido por dicha cubierta (2) y la placa separadora (3), a través de

cuyos orificios (4) circula un aire calentado por la resistencia (6) y que lamiendo a la pastilla (11) producirá su evaporación, saliendo por las ventanas (10) los gases desodorantes bactericidas.

5 Cabe destacar que las formas de los cuerpos (1 y 2) que forman el conjunto, pueden ser muy diversas, si bien todo él está montado según una disposición coaxial respecto de un eje que pasa por el centro del plano superior de la tapa (2) y de la base del cuerpo (1), en que se encuentran situadas las clavijas (7) de enchufe.

10 La forma, dimensiones y materiales podrán ser variables y, en general, cuanto sea accesorio o secundario, siempre que no altere, cambie o modifique la esencialidad del objeto que se describe.

15 Los términos en que queda redactada esta Memoria son ciertos y fiel reflejo del objeto descrito, debiéndose tomar con carácter amplio y nunca en forma limitativa.

20

25

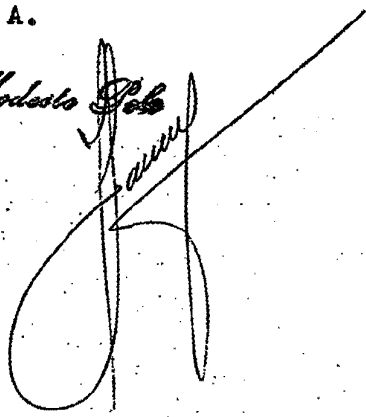
30

Memoria que consta de cinco hojas foliadas y mecanografiadas por una sola cara y dibujos que con la misma se acompañan.

MADRID, 23 de Marzo de 1979.

P. A.

Modesto Polo
P.A.



5

10

15

20

25

30

SECRETARIA

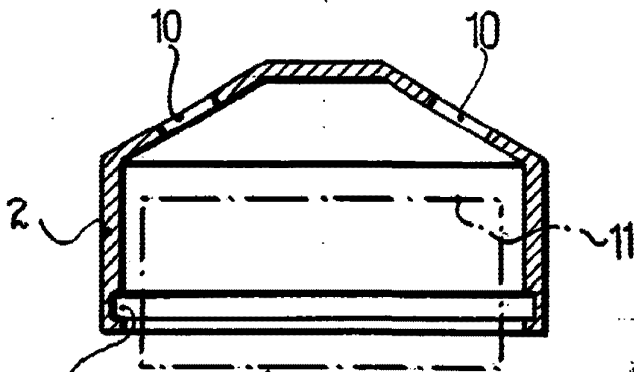


FIG. 1

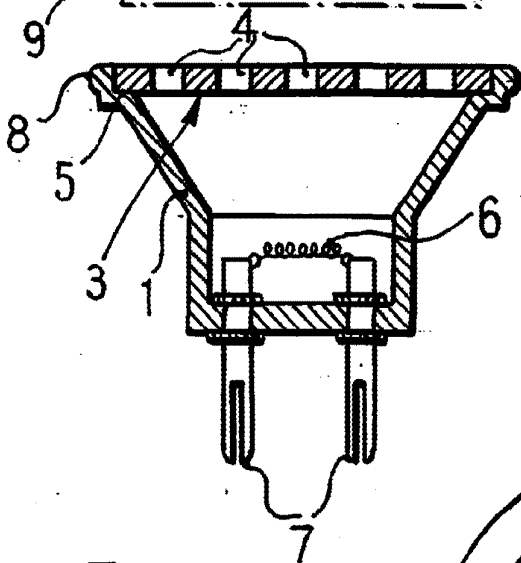


FIG. 3

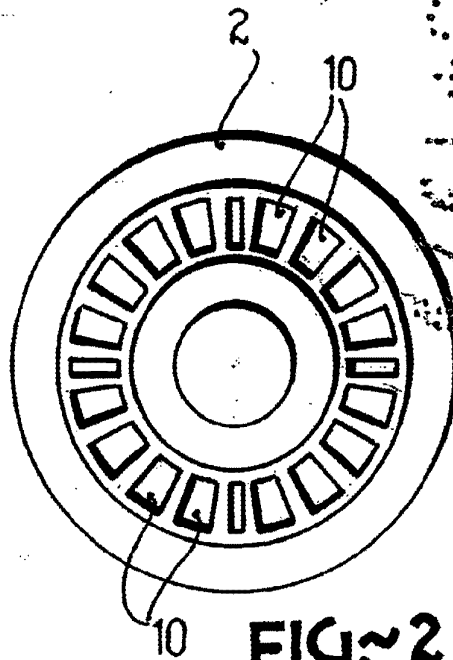
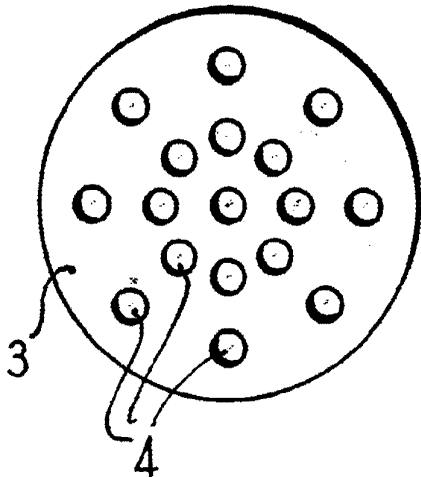


FIG. 2



ESCALA VARIABLE

MADRID, 23 MAR. 1979

Modesto Polo
P.R.

Modesto Polo
P.R.