



ESPAÑA

MODELO DE UTILIDAD

Concedido el Registro de acuerdo con los datos que figuran en la presente descripción y según el contenido de la Memoria adjunta.

10 ES 11 12 13 14 15 16 17 18 19 20 21 22 23 24 25 26 27 28 29 30 31 32 33 34 35 36 37 38 39 40 41 42 43 44 45 46 47 48 49 50 51 52 53 54 55 56 57 58 59 60 61 62 63 64 65 66 67 68 69 70 71 72 73 74 75 76 77 78 79 80 81 82 83 84 85 86 87 88 89 90 91 92 93 94 95 96 97 98 99 100

NUMERO 24209-1
FECHA DE PRESENTACION
16 MAR. 1979

30 PRIORIDADES: 31 NUMERO 32 FECHA	
CADUCADC	
47 FECHA DE PUBLICIDAD.	61 CLASIFICACION INTERNACIONAL B23D 33/00
64 TITULO DE LA INVENCIÓN "DISPOSITIVO DE LECTURA Y PUESTA A CERO DEL CONTADOR DIGITAL EN CIZALLAS BASCULANTES"	
71 SOLICITANTE (ES) Talleres Rafael Casanova, S.A.	
DOMICILIO DEL SOLICITANTE Santa María de Barberá, (Barcelona) Carretera Ripollet a Santiga, Km. 2	
72 INVENTOR (ES) El mismo	
73 TITULAR (ES) El mismo	
74 REPRESENTANTE D. Luis Rey Sánchez, Agente Oficial de la Propiedad Industrial	

MEMORIA

El Estatuto vigente sobre Propiedad Industrial, de 26 de julio de 1929, en su texto refundido publicado el 30 de abril de 1930, establece los caracteres de patentabilidad de las invenciones de tipo industrial que tienen por objeto obtener ventajas sobre lo ya conocido, admitiendo por consiguiente como patentables, las nuevas máquinas, aparatos, instrumentos, procesos de fabricación, etc. La amplitud de conceptos previstos como patentables, ha llevado al legislador a aclarar (art.46) que la enunciación contenida en dicho cuerpo legal es puramente enunciativa y no limitativa, haciéndola extensiva incluso a los descubrimientos de tipo científico(art.47).

El Decreto de 26 de diciembre de 1.947, recogiendo la Orden de 18 de noviembre de 1.935, confirma el criterio legal de que también serán patentables los instrumentos, objetos, o partes de los mismos, que aporten a la función a que son destinados, un beneficio o efecto nuevo, y en definitiva que constituyan una mejora sustancial sobre lo anteriormente conocido.

Pues bien, a tenor de lo expuesto, y en base al articulado que recoge los conceptos expresados, debe considerarse, que la invención a que se refiere la presente memoria, constituye una novedad industrial, con características y ventajas que la hacen merecedora del privilegio de explotación exclusiva que por ella solicita, premiando así los méritos de quien aporta a la industria del país una mejora efectiva y precisamente comprendida entre las enunciadas por la Ley como patentables.(Arts. 46 y 47) en relación con el 171, en su nueva redacción afectada por la Orden de 18 de noviembre de 1.935.

La presente invención, según se expresa en el enunciado de esta memoria descriptiva, se refiere a un dispositivo de lectura y puesta a cero del contador digital en cizallas basculantes, cuya eficacia ha sido considerablemente

mejoría y cuya complejidad estructural se ha reducido buscando una fabricación más sencilla a lo ya existente en el mercado nacional y extranjero.

Para dar una idea más completa del invento, y únicamente a título de ejemplo no limitativo, se acompaña a la presente memoria una hoja de planos, la cual podrá no obstante ser modificada, mientras no se altere la esencialidad del invento, que podrá así mismo fabricarse en cualquier tamaño, dimensiones, colores, formas y emplear cualquier clase de materiales. Con referencia a dicha hoja de planos, podemos apreciar con el número 1 el iniciador de la puesta a cero, con el 2 el anillo guía, con el 3 la carcasa, con el 4 el cierre, con el 5 el muelle recuperador, con el 6 los tornillos de puesta a cero, con el 7 el tope iniciador de la puesta a cero, con el 9 la escuadra de sujeción del tope, con el 8 las contratueras de fijación del tope, con el 10 la contratuerca de la carcasa protectora, con el 11 el iniciador de lectura y con el 12 la carcasa protectora.

Pasando ahora a la descripción propia de la invención, como se puede apreciar en la figura única diseñada en el plano adjunto, el sistema consta de dos iniciadores, el primero y el segundo. Estos aparatos tienen la propiedad de emitir una señal eléctrica cuando se les acerca un metal, variando su intensidad según la distancia que haya entre ellos.

La señal la aprovechan en nuestra cizalla mediante un contador digital, para medir el número de revoluciones dado por el eje del reductor, lo cual nos permite saber el desplazamiento de un tope accionado por el reductor, con este sistema se nos presenta un problema al cortar la corriente a la máquina, ya que el compilador de la señal no tiene memoria, con lo cual al volverlo a poner en marcha nos da una medida equivocada.

- 3 -

La solución adoptada por el inventor a este respecto para un perfecto funcionamiento es el siguiente:

El tope 7 solidario con la regla-tope accionada por la caja reductora anterior. Este tope es metálico. A medida que se vá acercando al iniciador 1 aumenta la señal eléctrica del primero y cuando llega a una determinada intensidad esta se aprovecha para hacer desaparecer la lectura del contador.

Por el final de carrera, el tope, se detiene, pero no instantáneamente, sino que, debido a su inercia, se desplaza unos milímetros.

Para evitar un choque entre el tope 7 y el iniciador, éste va protegido con una funda de material apropiado, preferentemente nylon, pudiendo desplazarse todo el conjunto hacia atrás, debido al muelle recuperador 6.

Una vez parado el tope, lo vuelve a separar y en estos momentos la señal eléctrica vá disminuyendo en intensidad.

Cuando llega a un determinado valor, el contador que lleva incorporado un circuito eléctrico adecuado, fija la lectura del contador en un determinado valor y hace entrar en cuenta revoluciones al segundo iniciador, continuando la lectura del desplazamiento.

Mediante ajustaje, obtendremos que el número preseleccionado que aparece en el contador como cota inicial, coincide con la verdadera medida de la chapa cortada.

Resumiendo, lo que se trata de patentar en exclusiva es el sistema de lectura del desplazamiento y su puesta en cota mediante el mecanismo descrito anteriormente.

ooOoo

REIVINDICACIONES

18.-Dispositivo de lectura y puesta a cero del contador digital en cizallas basculantes, caracterizándose porque para conseguirlo es preciso el empleo de dos iniciadores, el primero y segundo, teniendo ambos la propiedad de emitir una señal eléctrica cuando se les acerca un metal y variando su intensidad según la distancia que se haya entre ellos.

19.- Dispositivo de lectura y puesta a cero del contador digital en cizallas basculantes, según las anteriores reivindicaciones, caracterizándose porque la señal es aprovechada en las cizallas mediante un contador digital, para medir el número de revoluciones dado por el eje del reductor, permitiendo conocer el desplazamiento de un tope accionado por el reductor.

20.-Dispositivo de lectura y puesta a cero del contador digital en cizallas basculantes, según las anteriores reivindicaciones, caracterizándose porque para evitar las equivocaciones por una falta de corriente de la máquina, ya que el compilador de la señal no tiene memoria, se emplea un tope solidario con la regla-tope accionada por la caja reductora, y que al ser metálico, a medida que se acerca al iniciador primero, aumenta la señal eléctrica del mismo y cuando llega a una determinada intensidad ésta es aprovechada para hacer desaparecer la lectura del contador.

21.-Dispositivo de lectura y puesta a cero del contador digital de cizallas basculantes, según las anteriores reivindicaciones, caracterizándose porque al final de carrera, el tope anteriormente reivindicado, se detiene, pero no instantáneamente, sino que debido a su inercia, se desplaza unos milímetros, y para evitar el choque entre éste y el iniciador, se protege con una funda de material apropiado, pudiendo desplazarse todo el conjunto hacia atrás, debido a un muelle recuperador.

22.-Dispositivo de lectura y puesta a cero del contador digital de cizallas basculantes, según las anteriores reivindicaciones, caracterizándose porque una vez parado el

10.3-2.1000

tope, lo vuelve a separar y en estos momentos la
señal eléctrica vá disminuyendo en intensidad y
cuando llega a un determinado valor, el compilador
que lleva incorporado un circuito eléctrico adecua-
do, fija la lectura del contador en un determinado
valor y hace entrar en cuenta revoluciones al segun-
do iniciador para continuar la lectura del despla-
zamiento.

6º.- Dispositivo de lectura y puesta a cero del con-
tador, digital de cizallas basculantes, según las
anteriores reivindicaciones, caracterizándose porque
mediante ajustaje, se obtiene que el número presele-
ccionado que aparece en el contador como cota inicial,
coincida con la verdadera medida de la chapa cortada.

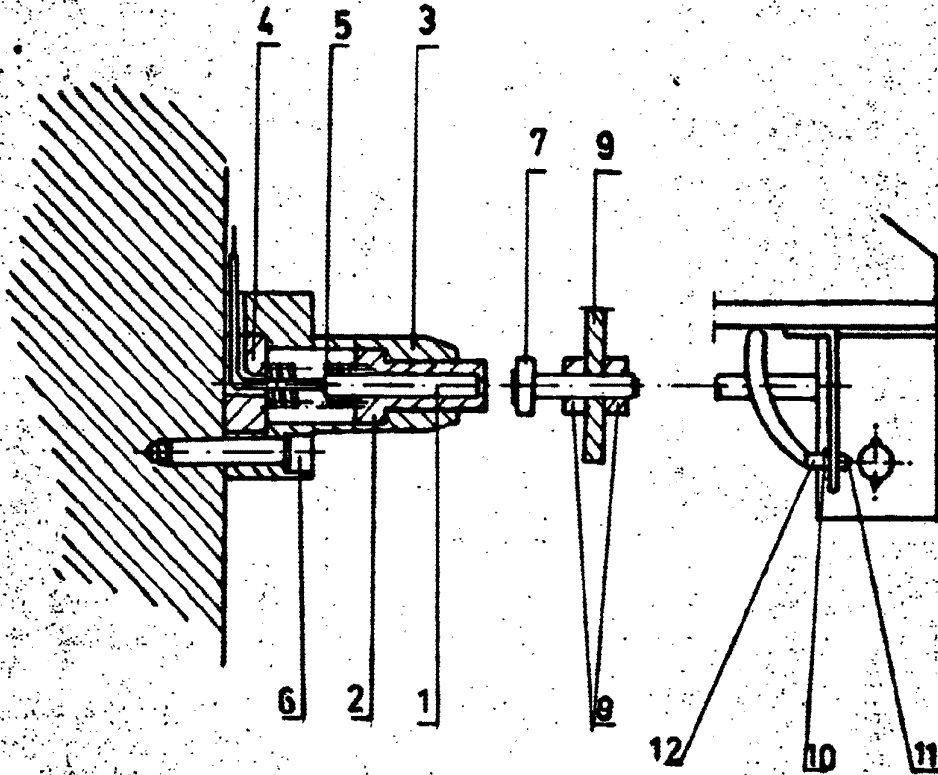
7º.-DISPOSITIVO DE LECTURA Y PUESTA A CERO DEL CON-
TADOR DIGITAL DE CIZALLAS BASCULANTES.-

Madrid, 16 de marzo de 1.979

L. REY
P. P.



10.3.1079



Escala variable

MADRID MARZO 1979

L. REY
P.P.

