



ESPAÑA

242.086

(Affaire 12.052)

**MODELO DE UTILIDAD**

10 ES	11	12	13 Y
NUMERO			
242.086			
FECHA DE PRESENTACION			
2 MAR. 1978			

Concedido el Registro de acuerdo con los datos que figuran en la presente descripción y según el contenido de la memoria adjunta.

30 PRIORIDADES:	32 FECHA	33 PAIS
31 NUMERO		
2316/78-8	3 Marzo 1.978	Suiza

47 FECHA DE PUBLICIDAD	51 CLASIFICACION INTERNACIONAL
	A44B 15/00; G09F 3/18

64 TITULO DE LA INVENCIÓN
"ARTICULO QUE COMPRENDE UNA ANILLA ABIERTA DESTINADA A SER INTRODUCIDA EN UN ORIFICIO DE UN OBJETO"

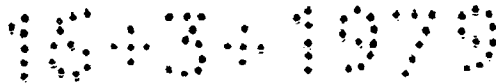
71 SOLICITANTE (ES)
ATTILIO BRENTINI

DOMICILIO DEL SOLICITANTE
"Le Chateau", CRISSIER, (Vaud, Suiza)

72 INVENTOR (ES)

73 TITULAR (ES)
ATTILIO BRENTINI

74 REPRESENTANTE
D. JAIME ISERN CUYAS, Agente Oficial de la Propiedad Industrial.



### MEMORIA DESCRIPTIVA

La presente invención se refiere a un artículo que comprende una anilla abierta destinada a pasar por un orificio de un objeto.

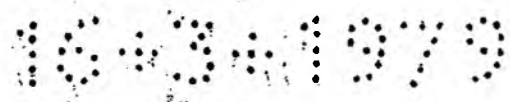
5. Los artículos de esta clase pueden ser muy diversos, y entre éstos cabe citar principalmente los llaveros, las etiquetas de identificación destinadas a ser fijadas en maletas, otros equipajes y prendas de vestir, las etiquetas para el marcaje de los precios de ciertas mercancías.

10. La finalidad de la invención es permitir la realización de artículos de esta clase particularmente sencillos y baratos.

15. La invención tiene por objeto un artículo que comprende una anilla abierta destinada a pasar por un orificio de un objeto, la cual anilla está constituida por dos partes anulares abiertas y desplazables una con respecto a la otra, existiendo medios que permiten fijar estas dos partes una contra otra en una posición en la cual las partes abiertas están desplazadas, con el fin de que cada una se encuentra enfrente de una parte no abierta de la otra parte. Este artículo se caracteriza por que cada parte anular es de material plástico inyectado, estando dispuestos los medios de retención sobre las caras de las partes anulares enfrentadas.

20. El dibujo adjunto representa, esquemáticamente y a título de ejemplo, dos formas de ejecución del artículo objeto de la invención.

25. La figura 1 representa en posición abierta un llavero de conformidad con la primera forma de realización; la figura 2 lo representa en posición de utilización; la figura 3 es



una vista de una parte de una etiqueta colgante de conformidad con la segunda forma de realización.

5. El llavero ilustrado en las figuras 1 y 2 presenta dos partes anulares 1 y 2 que presenta cada una una parte abierta 3 y respectivamente 4. Cada parte anular 1 y 2 es solidaria de una plaquita 5 y respectivamente 6. Estas dos plaquitas están unidas por una parte de menor espesor 7 que constituye los medios de articulación de una plaquita en relación con la otra según un eje 8. Se ve que este eje 8 es sensiblemente paralelo al plano de las partes anulares 1 y 2 y pasa por la parte exterior de las citadas partes.

10. Unos salientes 10, dispuestos sobre las partes anulares 1 y 2 y sobre las plaquitas 5 y 6, están destinados a ser encajados por fuerza en huecados 9 de las partes o plaquitas opuestas.

15. Además, las partes anulares 1 y 2 presentan sendos salientes laterales 17 destinados a introducirse en la abertura 4 y 3, respectivamente, de la parte anular opuesta y a llenar el hueco de dicha abertura. De este modo, es prácticamente unida la superficie exterior de las dos partes anulares 1 y 2, en posición yuxtapuesta.

20. Para fijar una llave en el llavero, se introduce ésta en el paso formado por la parte abierta 3, y a continuación se hace deslizar la llave sobre la parte anular 1 para conducirla a una posición en la cual, replegando las plaquitas 5 y 6 una contra la otra, esta llave se encuentra enfrente de la parte abierta 4. En esta posición, las partes salientes 10 cooperan con los huecados 9 y constituyen con éstos unas especies de botones automáticos de presión. Se ve bien que, dado que las

25.

10031979

aberturas 3 y 4 están desfasadas una con otra, la llave o las llaves fijadas en el llavero no pueden ya desprenderse mientras las partes anulares 1 y 2 son montonidas la una contra la otra, tal como lo ilustra la figura 2.

5. La figura 3 ilustra una de las partes constituyentes de una etiqueta formada por ensamblaje de dos piezas idénticas. Cada una de estas piezas comprende una parte anular 11 con una abertura 12, estando la parte 11 adyacente a una plaquita 13. Esta pieza presenta un eje de simetría 14 de cada lado del cual se encuentran partes de enganche constituidas por un totón abombado 15 y por un ahuecado 16. Además, la parte anular 11 presenta un saliente lateral 17 dispuesto simétricamente con la abertura 12 en relación con el eje 14. Es obvio que tomando dos piezas idénticas es posible acoplarlas la una con la otra encajando el totón 15 de cada pieza en el ahuecado 16 de la otra pieza. Simultáneamente, cada saliente 17 de una parte anular 11 encaja en la abertura 12 de la otra parte 11 rellinando esta abertura. Así, la superficie exterior de las dos partes 11 sobrepuestas es prácticamente lisa. La plaquita 13 puede ser impresa o ser de un material previsto para recibir inscripciones manuscritas.
- 10.
- 15.
- 20.

Es evidente que los medios de retención podrían estar constituidos simplemente por los salientes 17 a los que se daría una forma apta para realizar un encajamiento forzado en las aberturas 12.

25. Según una variante, los medios de retención de las partes anulares una contra otra podrían ser magnéticos y obtenidos, por ejemplo, avellanando dichas partes anulares de los elementos magnéticos, o también utilizando un material plástico con una carga de polvo magnetizable.

1031979

NOTA

Descrito el objeto del presente invento se declararon nuevas y de propia invención las siguientes reivindicaciones.

5. 1. Artículo que comprende una anilla abierta destinada a ser introducida en un orificio de un objeto, la cual anilla está constituida por dos partes anulares (1,2) abiertas y desplazables una con respecto a la otra, permitiendo unos medios de retención mantener estas dos partes (1, 2) una contra otra en una posición en la cual las partes abiertas (3, 4) están desplazadas, con el fin de que cada una de ellas se encuentre enfrente de una parte no abierta de la otra parte, caracterizado porque cada parte anular (1, 2) es de material plástico inyectado, estando dispuestos los medios de retención sobre las caras de las partes anulares (1, 2) que están enfrentadas.
10. 2. Artículo de conformidad con la reivindicación 1, caracterizado porque los medios de retención comprenden unos salientes (10) y unos ahuecados (9) destinados a que aquellos se encajen forzosamente en éstos.
15. 3. Artículo de conformidad con la reivindicación 2, caracterizado porque las dos partes anulares (1, 2) están articuladas entre sí según un eje sensiblemente paralelo al plano de la anilla.
20. 4. Artículo según la reivindicación 3, caracterizado por el hecho de proceder cada parte anular (1, 2) de una pieza con una plaquita (5, 6) que se extiende hacia el exterior de esta parte anular (1, 2), estando las dos plaquitas (5, 6) articuladas la una con la otra por una porción de menor espesor que uno sus bordes (7) alejados de la parte anular (1, 2)
- 25.

6 -  
 25 1979

5. Artículo según la reivindicación 4, caracterizado por el hecho de que las caras de las plaquitas (5, 6) situadas una enfrente de la otra, cuando las partes anulares (1, 2) están en su posición adyacentes, presenten partes huecas (9) y en relieve (10) que forman elementos de enganche para fijar las citadas caras una contra la otra.

10. 6. Artículo según la reivindicación 2, caracterizado por el hecho de proceder cada parte anular (11) de una pieza con una plaquita (13) que se extiende hacia el exterior de esta parte anular, presentando esta plaquita medios de enganche, macho (15) y hembra (16), dispuestos a una y otra parte de un eje de simetría (14) del conjunto parte anular y plaquita, de modo a permitir el enganche de los dos conjuntos el uno con el otro para constituir el artículo.

15. 7. Artículo según la reivindicación 2, caracterizado por el hecho de presentar cada parte anular (1, 2) un saliente lateral destinado a encajarse en la parte abierta de la otra parte anular.

20. 8. Artículo que comprende una anilla abierta destinada a ser introducida en un orificio de un objeto.

Según se describe y reivindica en la presente memoria descriptiva que consta de 6 páginas foliadas y escritas a máquina por una sola de sus caras.

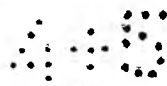
Madrid, a 2 MAR. 1979

P. a.

JAIMÉ ISERN CUYÁS

P. P.





24.2 0.8 6

FIG. 1

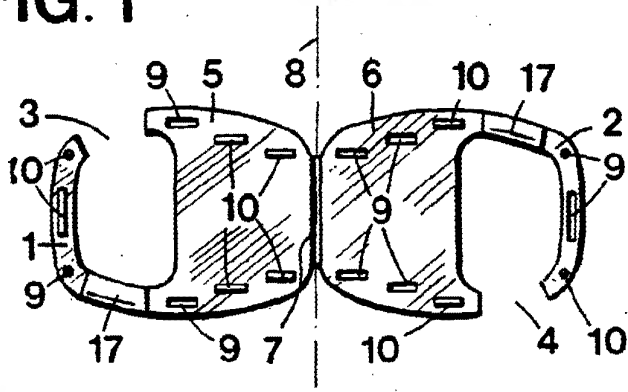


FIG. 2

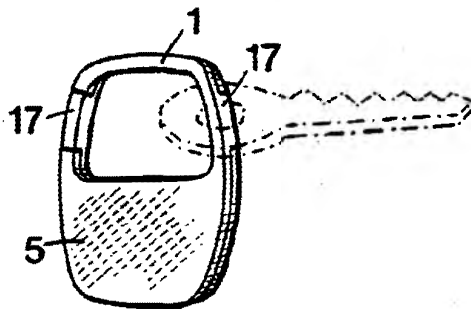
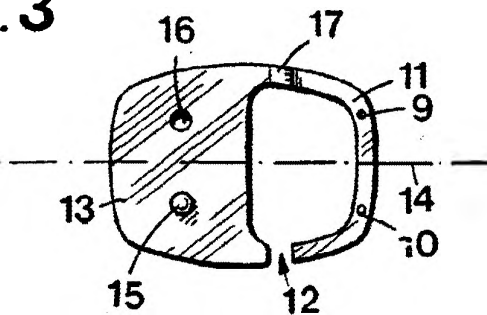


FIG. 3



Madrid, a . 2 MAR. 1979

p.σ.

JAIMÉ ISERN GUYÁS