

19 ES	11 21	NUMERO 226024	10 Y
22	FECHA DE PRESENTACION 28-Enero-1977		



ESPAÑA

MODELO DE UTILIDAD

30 PRIORIDADES:		
31 NUMERO	32 FECHA	33 PAIS
47 FECHA DE PUBLICIDAD 16-3-77		81 CLASIFICACION INTERNACIONAL
64 TITULO DE LA INVENCIÓN " PERFIL ANGULAR "		
71 SOLICITANTE (ES) LUIS ESTEBAN SANCHEZ		
DOMICILIO DEL SOLICITANTE C/ Miracruz 24 SAN SEBASTIAN (Guipuzcoa)		
72 INVENTOR (ES) el solicitante		
73 TITULAR (ES) el solicitante		
74 REPRESENTANTE PALOMA RODRIGUEZ DE RIVAS Y VILLEGAS		



El presente Registro de Modelo de Utilidad concierne como indica su enunciado a un perfil angular, especial y principalmente constituido de carton extra rigido, destinado primordialmente para proteccion de las esquinas frágiles de los paquetes, así como para facilitar la rigidización y solidarización de toda la carga.

En la actualidad para proteccion de los bordes de los paquetes se utilizan cantoneros rígidos que por sus características intrínsecas llegan a dañar los embalajes e incluso la propia mercancía, ya que estos protectores resultan generalmente de mayor dureza o rigidez que el elemento a proteger, donde sin duda se incrustan.

5

10

15

Normalmente, los paquetes no rígidos suelen adlocor de arcazones, que dificultan por ello el traslado o manejo, así como presentan enormes posibilidades de deterioros.

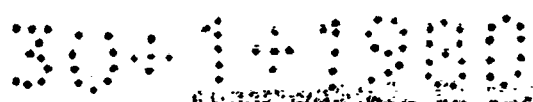
Todo ello queda debidamente superado con el perfil que se preconiza, el cual, está constituido orgánicamente por una pluralidad de hojas de carton de gran resistencia superpuestas de forma inseparable casual, el cual conjunto doblado en angulo forma un diedro redondeado con lo que no solo se resguardan los bordes, sino que conformados en eschidas adecuadas en cuanto a su longitud y anchura, se pueden formar arcazones y estructuras básicas para rigidizar de forma total los paquetes, permitiendo y facilitando incluso, el apilamiento de varios

20

25

30

el apilamiento de varios



Por su original configuración, además, protege los bordes de la carga inferior evitando el contacto directo entre las piezas ensambladas, repartiendo uniformemente el peso.

35

Favorece la constitución o conformación en bloques asociando los pequeños paquetes, estandarizando así los cargos o volúmenes; así como permite formar pilas o superficies ligeramente elevadas sobre la propia del paquete, reservándose con ello de los efectos rigidizadores de los flejes.

40

Ante todo, y de una gran importancia, resulta el ser totalmente recuperables, y aplicables a la formación de estructuras y armarcos en las cargas más heterogéneas.

45

Para una mejor comprensión del objeto descrito, adjunto a la presente solicitud se acompaña una hoja de dibujos, en la que a simple título de ejemplo, no limitativo, se representa una forma preferente de realización, susceptible de todas aquellas variaciones de detalle que no impliquen alteración fundamental.

50

En dicha hoja de dibujos sus figuras representan como sigue:

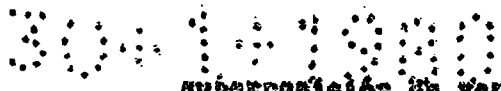
55

FIGURA 1.- Vista en planta, perspectiva, de un módulo o perfil, accionado longitudinalmente.

FIGURA 2.- Alzado frontal de una aplicación para el ensamblaje de varias unidades en un solo bloque.

60

FIGURA 3.- Alzado de otra aplicación en



superposición de varios bloques. Según el ejemplo de ejecución representado, el ángulo -1- que se preceniza queda constituido por la superposición íntima e inseparable de una serie de laminillas de cartón -2- rígido, con lo que se conforma una superficie que adecuadamente tratada y manipulada adopta forma de diedro de ángulo redondeado -3- sin resacas y adaptada para cada caso toda gama de amplitud angular, permitiendo por su configuración, en caso de la superposición de varios bloques portadores del perfil -4-, según -4- (fig. 3), unidos por flejes -7-, un perfecto ensamble, así como el que entre ellos queda una separación -5- que evita rozos, al mismo tiempo que favorece la ventilación. Igualmente, según se muestra en -6- (fig. 2), es idóneo su uso para rigidizar múltiples módulos o partes para formar todo un bloque. Estos perfiles, por último, pueden ser decorados o marcados, así como cubiertos por láminas o superficies para darles una mayor vistosidad, e igualmente, marcar para un perfecto reconocimiento de las cargas, caracteres, así como en forma de la forma, los materiales y las dimensiones podrán ser variables, y en general cuanto sea accesorio y secundario siempre que no altere, cambie o modifique la esencialidad característica del fin para el que ha sido creado. Por último, se declaran de novedad en todo el territorio Nacional las siguientes parti-

3011000

carga de los anclajes rígidos o flojes, siendo además susceptibles de ser recubiertos o marcados para un mejor reconocimiento y a la vez totalmente recuperables y aprovechables.

125

TERCERA.- Por " PERFIL ANGULAR "

.....

Todo ello, tal y como se describe en el cuerpo de la Memoria precedente, que consta de seis hojas, mecanografiadas a dos espaldas, numerados de cinco en cinco, por una sola de sus caras, a la que se acompaña otra de dibujos para la mejor comprensión del objeto descrito.

130

Madrid, 28 de Enero de 1.977

P.A. del Sr. Esteban Sanchez.

132

PALOMA RODRIGUEZ DE RIVAS.

Paloma Rodríguez de Rivas

CR/Sr.
1111111

FIG. 1

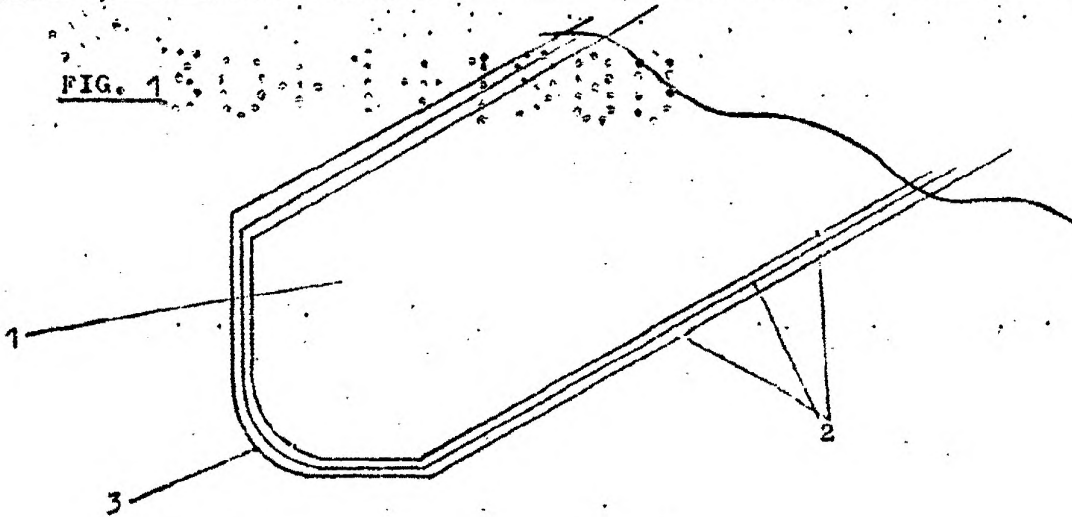


FIG. 2

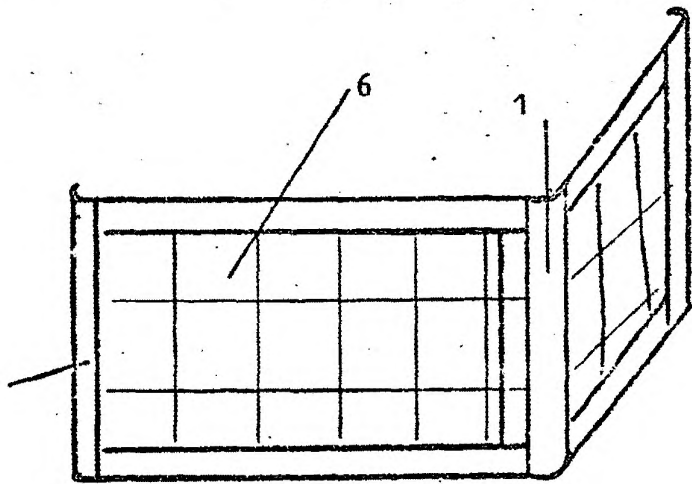
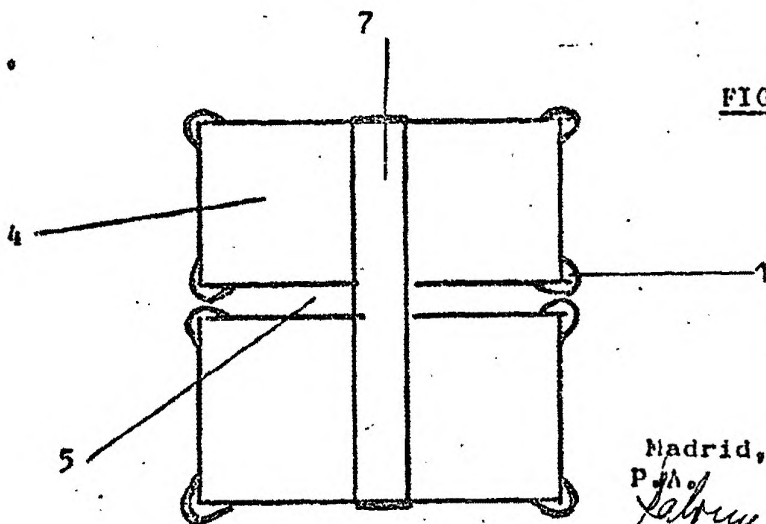


FIG. 3



Madrid, Enero 1977
P.º de
Jabene Rodriguez de la

ESCALA VARIABLE