



ESPAÑA

10	ES	242034	10	Y
21				
22	FECHA DE PRESENTACION			
	14-Marzo-1979			

**MODELO DE UTILIDAD**

Conforme al Reglamento de la Ley de Patentes de Invención, se declara que el presente modelo de utilidad se describe según el contenido de la memoria adjunta.

20	PRIORIDADES:		
21	NUMERO	22	FECHA

47	FECHA DE PUBLICIDAD	51	CLASIFICACION INTERNACIONAL
			F04H 3/14

54	TITULO DE LA INVENCIÓN
<b>"RECINTO DESMONTABLE PARA PRACTICA DE DEPORTES"</b>	

71	SOLICITANTE (S)
<b>Mac Andrews &amp; Co., Limited</b>	

DOMICILIO DEL SOLICITANTE	
<b>Plaza Duque de Medinaceli, 5.- BARCELONA.-</b>	

72	INVENTOR (ES)
<b>el solicitante</b>	

73	TITULAR (ES)
<b>el solicitante</b>	

74	REPRESENTANTE
<b>DON VICENTE OCHOA SOUTO</b>	

## MEMORIA DESCRIPTIVA

=====

El presente Modelo de Utilidad, según se expresa en el enunciado de esta Memoria Descriptiva, se refiere a un recinto desmontable para practica de deportes, y más concretamente para práctica de "squash" consistente en un deporte similar al juego de pelota española en su variedad de raqueta, aunque difiere de éste en ciertas peculiaridades tales como el rebote a cuatro paredes.

La característica básica y fundamental de este recinto consiste en su carácter desmontable, estando constituido única y exclusivamente a base de madera y perfiles metálicos, con total ausencia en su montaje de obras de albañilería de cualquier tipo.

Su instalación resulta rápida y sencilla permitiendo su fácil cambio de ubicación cuando se estime oportuno.

El aludido recinto adopta una configuración prismática rectangular, abierta superiormente, cuya pared de fondo ofrece unas dimensiones considerablemente mayores que las de su pared frontal, en cuanto a la altura se refiere, mientras que sus paredes laterales ofrecen su borde superior inclinado en correspondencia con el desfase existente entre la pared de fondo y la pared frontal.

Su estructuración se realiza a partir de un amplio panel base, convenientemente enmarcado, sobre cuyo marco se montan una pluralidad de paneles constitutivos de sus paredes laterales, estando estos paneles convenientemente ensamblados entre sí, a la vez que superiormente reciben a perfiles en "U" de concavi

dad orientada hacia abajo, que rematan su estructura.

35 Los paneles de la pared frontal coinciden en altura con la de dicha pared, mientras que en las paredes laterales y en la pared de fondo existen paneles de idéntica altura a los de la pared frontal, a los que quedan superpuestos otros paneles de dimensiones adecuadas para alcanzar la altura definitiva del recinto en cada punto.

40 Al igual que en la pared frontal, los paneles de las otras tres paredes quedan rematados superiormente por perfiles de configuración en "U" similares a los anteriormente mencionados.

45 Tanto las paredes laterales como la pared de fondo, en su cara externa, están dotadas de listones longitudinales que refuerzan su estructura.

50 Como una característica más del conjunto, puede citarse el hecho de que uno de los paneles constitutivos de la pared frontal se constituye a su vez en puerta de acceso al interior del recinto, mientras que otros paneles de la misma pared frontal, e incluso de las paredes laterales, pueden constituir ventanas que permiten la visualización interior del recinto.

55 Como complemento de la estructuración descrita, y en aquellos casos específicos en los que se preve que el recinto sea montado en un espacio abierto, se ha previsto la disposición de puntales externos, que se constituyen en elemento de sustentación para una malla metálica que prolonga sensiblemente la altura del recinto impidiendo la salida del mismo de pelotas excesivamente altas.

60

Dentro de un ejemplo preferente de realización, se ha previsto que la base de recinto presente unas dimensiones de 9,754 m. de largo por 6,40 m. de ancho, — contando la pared de fondo con una altura de 4,57 m. y  
65 la pared frontal con una altura de 2,134 m.

Para complementar la descripción que se está realizando y con objeto de ayudar a una mejor comprensión de las características del invento, se acompaña la presente Memoria Descriptiva, y como parte integrante de  
70 la misma, de un juego de dibujos en el que con carácter ilustrativo y no limitativo, se ha representado lo siguiente:

La figura 1, muestra una vista en perspectiva del recinto desmontable para práctica de deportes que  
75 la invención propone, el cual aparece en una fase intermedia de su montaje.

La figura 2, muestra asimismo una perspectiva del recinto, el cual aparece perfectamente terminado y en condiciones de uso.

80 A la vista de estas figuras puede observarse como el recinto desmontable para práctica de deportes — que la invención propone, está constituido mediante un amplio panel base -1- de configuración rectangular y de medidas adecuadas a las necesidades del deporte para el  
85 que se ha previsto dicho recinto, asociándose a este — amplio panel base una pluralidad de listones -2- que — configuran un marco perimétrico para el mismo. Sobre el marco constituido por los listones -2- se montan las pa  
90 redes laterales del recinto, constituidas a su vez a — partir de una pluralidad de paneles, y de manera que — los paneles -3- de la pared frontal presenten una altu-

ra coincidente con la de dicha pared, mientras que -  
la pared de fondo cuente con una hilera inferior de  
paneles -4- de dimensiones coincidentes con los de -  
95 la pared frontal, sobre la que se monta una segunda  
hilera de paneles -5- al objeto de alcanzar en esta  
pared posterior una altura aproximadamente doble que  
la de la pared frontal.

Las paredes laterales cuentan asimismo con  
100 una hilera inferior de paneles rectangulares -6- de  
configuración idéntica a los anteriormente descritos,  
mientras que los paneles -7- de su hilera superior -  
ofrecen una configuración trapeoidal recta, al objeto...  
de establecer para dichas paredes laterales un borde  
105 superior inclinado de acuerdo con las diferentes al-  
turas existentes entre la pared de fondo y la pared  
frontal.

Tanto las paredes laterales como la pared  
frontal y la de fondo, están rematadas superiormente  
110 por perfiles en "U" -8- que, con su concavidad hacia  
abajo, se montan sobre los bordes de los paneles co-  
rrespondientes -3-, -5- y -7- constituyendo un marco  
para la embocadura del recinto, que colabora a rigi-  
dizar su estructura.

Colaboran además en la rigidización de di-  
cha estructura, largueros múltiples -9- previstos en  
la cara externa de las paredes laterales y en corres-  
pondencia con la línea de unión de la hilera infe-  
rior de paneles -6- y la hilera superior de paneles  
120 -7-, así como otros largueros múltiples -10- pre-  
vistas en la línea media de la cara externa de la -  
pared de fondo, y también largueros múltiples -11-  
previstos en esta misma pared de fondo y en corresponden

125      cia con la línea media de cada hilera de paneles -4- y  
-5-.

130      En la pared frontal, se ha previsto que uno de los paneles constitutivos de la misma constituya una puerta -12- de acceso al interior del recinto, habiéndose previsto también que otros paneles de esta misma pared frontal puedan constituir elementos de ventana que permitan visualizar el interior del recinto.

135      Evidentemente, sobre el panel base -1- aparecen reflejadas las líneas -13- necesarias para determinar las oportunas marcaciones correspondientes al juego que va a ser practicado en el interior del recinto, lo mismo que sucede con la pared de fondo en la que existe una línea transversal -14- a una determinada altura.

140      En esta pared de fondo, en su cara interna y en correspondencia con su base aparece un zócalo de refuerzo -15- que le afecta en toda su extensión.

145      Como complemento de la estructuración descrita, se ha previsto también que para aquellos casos específicos en los que el recinto se instala en espacios abiertos, a las paredes laterales y exteriormente se asocien puntales -16- que se constituyen en elementos de sustentación para una malla metálica -17- que prolonga el cerramiento del recinto impidiendo la salida del mismo de las pelotas excesivamente altas.

150      De lo anteriormente expuesto se deduce que el recinto es montable y desmontable con suma facilidad y rapidez, permitiendo un fácil cambio de ubicación.

Tal como anteriormente se ha dicho, dicho re-



**=REIVINDICACIONES=**

---

160            1ª.- Recinto desmontable para practica de -  
deportes, que estando especialmente concebido para -  
la práctica del squash, deporte similar al juego de  
pelota en su variedad de raqueta, con ciertas pecu-  
165            liaridades, y estando previsto su montaje y desmonta-  
je en ausencia de cualquier tipo de obra de albañile-  
ria, esencialmente se caracteriza porque se constitu-  
ye mediante un amplio panel base de dimensiones ade-  
cuadas para el deporte para el que ha sido previsto,  
sobre el cual panel aparecen las oportunas líneas de  
170            marcación del terreno de juego, estando asociados pe-  
rimétricamente a dicho panel rectangular una plurali-  
dad de listones que constituyen un marco perimétrico  
sobre el que se instalan las paredes verticales del  
recinto, habiéndose previsto que la pared frontal de  
175            dicho recinto se constituya mediante una pluralidad -  
de paneles rectangulares, cuya altura coincida con -  
la de dicha pared, mientras que su pared de fondo se  
constituya mediante una hilera inferior de paneles -  
similares a los de la pared frontal, a la que queda  
180            superpuesta una segunda hilera de paneles en orden a  
obtener una altura en la aludida pared de fondo, --  
aproximadamente doble de la de la pared frontal, --  
mientras que las paredes laterales cuentan asimismo  
con una hilera de paneles inferiores de idénticas ca-  
185            racterísticas, a la que queda sobrepuesta una segun-  
da hilera de paneles, de configuración trapecial reo-  
ta, en orden a obtener un borde superior libre incli-  
nado en correspondencia con las distintas alturas de  
la pared frontal y de la pared de fondo.

190            2ª.- Recinto desmontable para practica de -  
deportes, según reivindicación primera, caracteriza-

do porque las paredes laterales, en correspondencia con la línea de unión entre la hilera de paneles inferior y la hilera de paneles superior, presentan en su cara externa un larguero múltiple que rigidiza su estructura, existiendo un larguero similar en la cara externa de la pared de fondo, a este mismo nivel, -- así como otros dos largueros más, en esta misma pared de fondo, dispuestos en correspondencia con la línea media de cada una de sus hileras de paneles, -- habiéndose previsto también que toda la embocadura del recinto quede rematada por un perfil de configuración en "U", con su concavidad orientada hacia abajo, y en la que se alojan los bordes libres de los paneles correspondientes.

3º.- Recinto desmontable para practica de deportes, según reivindicaciones anteriores, caracterizado porque uno de los paneles integrantes de la pared frontal constituye una puerta de acceso al interior del recinto, habiéndose previsto que otros paneles de dicha pared frontal puedan constituir elementos de ventana que permiten la visualización del interior del recinto.

4º.- Recinto desmontable para practica de deportes, según reivindicaciones anteriores, caracterizado porque a las caras externas de las paredes laterales, se asocian puntales que se constituyen en elementos de sustentación para una malla metálica que prolonga superiormente el cerramiento impidiendo la pérdida de pelotas excesivamente altas.

5º.- RECINTO DESMONTABLE PARA PRACTICA DE DEPORTES.

Todo ello tal y como se describe y reivindica

ca en la presente Memoria Descriptiva que consta de  
225 ochos hojas mecanografiadas por una sola de sus ca-  
ras y debidamente numeradas.

Madrid, 14 de Marzo de 1.979.

VICENTE OCHOA  
R.P.



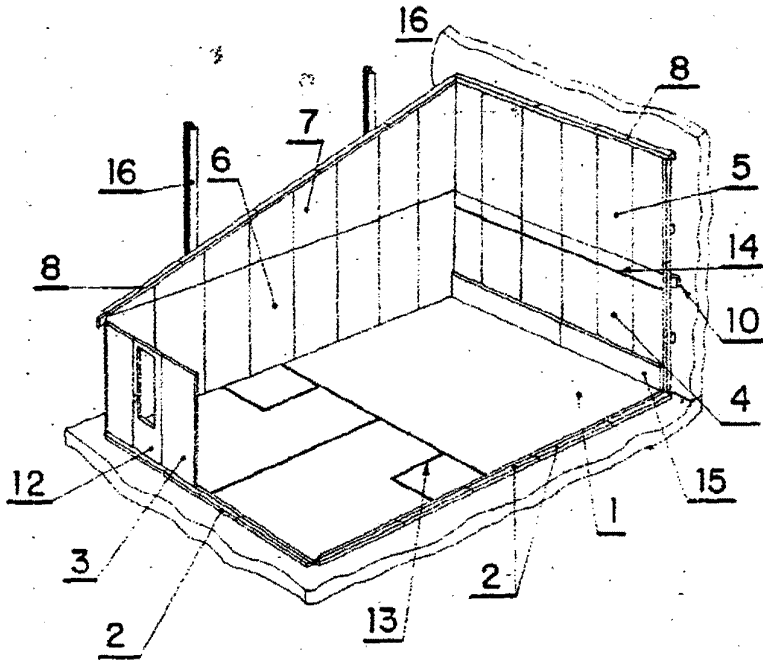


Fig. 1

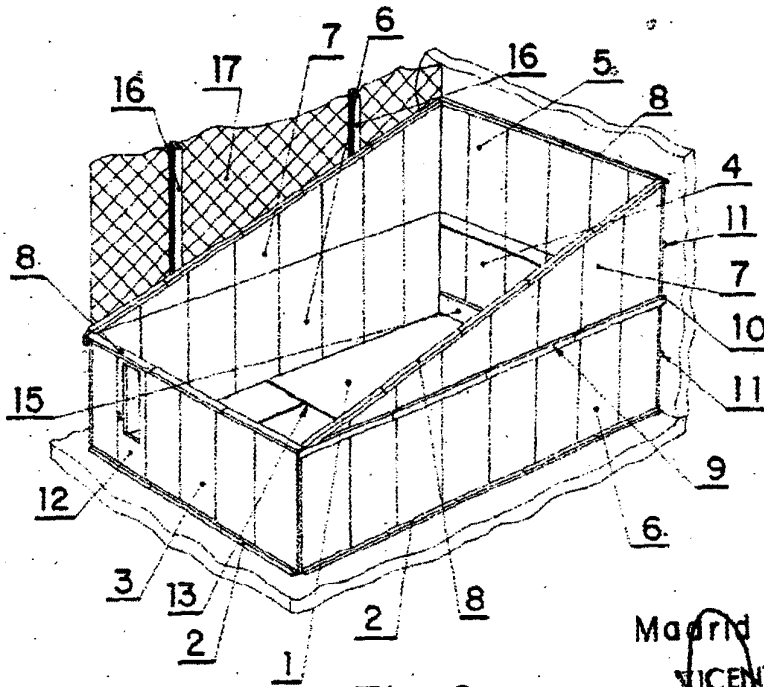


Fig. 2

Madrid a 10 MAR. 1977

VICENTE OCHOA

ESCALA VARIABLE