

AÑO 1.958

Expediente núm. _____

242020



REGISTRO DE LA PROPIEDAD INDUSTRIAL

PATENTE DE INVENCIÓN

MEMORIA DESCRIPTIVA

que se acompaña a la solicitud de

una PATENTE DE Invención por 20 años, en España

a favor de

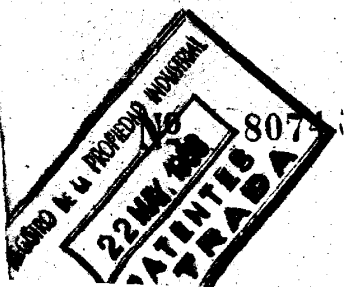
D. DEJEN ZAPATER SOISONA, de nacionalidad

Española domiciliado en Lérida

calle de Av. del Caudillo núm. 31

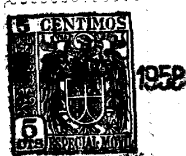
por:

* MÁQUINA MEZCLADORA VERTICAL AUTOMÁTICA *



242020
Agente Sr. Giménez

242020



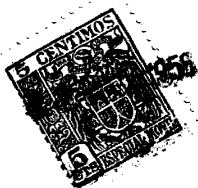
MEMORIA DESCRIPTIVA

de la PATENTE DE INVENCION, cuyo registro se solicita a favor de D. DELFIN ZAPATER SOISONA, de nacionalidad Española y con residencia en LERIDA, Avenida del Caudillo, 31, por : "MAQUINA MEZCLADORA VERTICAL AUTOMÁTICA".

De todos es conocida la importancia y auge que ha adquirido la Ganaderia, ya que ella es la base económica del Pais, habiéndose hecho indispensable la cria y reproducción de toda
5 clase de animales, en la mayor escala y en el menor tiempo posible, dado el consumo en progresivo aumento de la población, toda vez que la agricultura y la ganaderia, es el primordial y más sano alimento del hombre.

10 Ello ha dado origen, derivado de tal necesidad, de realizar una industrialización, con el fin de obtener alimentos concentrados para el ganado, a fin de activar el desarrollo, crecimiento rápido, reproducción aumentativa del
15 mismo y preservación en la medida posible, de

242020



las enfermedades propias. Y de las harinas y forrajes, base de su alimentación en otro tiempo, han sido substituidas por los actuales alimentos, al fin indicado anteriormente.

20

Primeramente se vino tratando al ganado, con un triturado de materias a ingerir, tratando de facilitarles la masticación e insalivación, deglución y retención en el estómago de los rumiantes, de tales alimentos.

25

Sin embargo y no obstante haber constituido ello una gran ventaja, surgió el grave inconveniente, de que al tener que facilitarles por separado los diferentes productos, con el fin de que la alimentación fuese completa y rica en substancias de imperiosa necesidad, para las necesidades de los animales, éstos no podían ingerir, albergando en su estómago, tal cúmulo excesivo de alimentos. Se trató entonces de reducir el exceso de piense o raciones, repitiendo o dosificando estas en menor cantidad, pero en sucesivas veces con reiteradas raciones o piensos. Sus resultados no fueron los deseados, ya que parte de los alimentos, eran eliminados con los residuos o excrementación, sin el debido aprovechamiento.

30

35

40

45

Bada la ligazón existente entre la Ganadería y la Agricultura, el desarrollo de esta última, ha venido siendo paralelo y conjunto, en cuanto a la industrialización de ambas, máxime, que al existir el problema de inmigración rural hacia núcleos urbanos, la mano de obra en el campo, se dejó sentir, por lo que hubo necesidad de acelerar la resolución de tal

242020

problema, industrializando en la mayor intensidad factible la Agricultura.

50
A tal fin, se empezó empleando la mezcla previa de los piensos, adicionandoles cantidades suficientes de vitaminas concentradas, obtenidas por métodos químicos, tal y como se había realizado en otros países mas adelantados y que dicho problema en su consecuencia, había surgido anticipadamente.

55
España, país inminentemente agrícola y ganadero, tuvo pues, que afrontar este problema, dando el adecuado impulso a la industria agro-pecuaria, de acuerdo con la importancia que por su extensión, suelo, clima, situación geográfica y civilización le correspondía.

60
Los piensos compuestos, vinieron a resolver el problema creado, para poder proporcionar al ganado y aves de corral, los alimentos condensados en proporciones vitamínicas necesarias para conseguir la alimentación vital y equilibrada, requerida por los animales.

65
La puesta en práctica de tales suministros, demostró plenamente la excelencia de los mismos, orillando los rudimentarios procedimientos de antaño.

70
Sin embargo, podríamos decir que la fabricación y empleo de los piensos concentrados, se encuentran practicamente en la actualidad, en los albores en nuestro País, por lo que a pesar de la substitución del antiguo y rudimentario paleo para la mezcla de piensos, por el mezclado automatico, con este, hasta el momento, no se ha llegado a cubrir las necesidades requeridas.

A este fin, industrializante, fueron exportadas



75

del extranjero, máquinas mezcladoras de piensos, con rendimiento altamente satisfactorio, pero no, los totalmente apetecidos.



80

La mezcladora horizontal, que hasta el presente ha venido cumpliendo tal misión, presenta múltiples defectos, entre los cuales, cabe citar como los más importantes :

85

Que la tolva de entrada, se encuentra situada en la parte superior, causa por la que se hace imprescindible el uso de una escalera para poder realizar la carga de alimentos a mezclar, resultando sumamente engorroso e incluso peligroso, el trabajo a realizar. Y segundo y primordial, que la mezcla de los alimentos, no se consigue de forma eficiente y perfecta, requiriéndose tener a los piensos o productos a mezclar más tiempo del necesario, con pérdidas vitamínicas de los mismos, y pérdida del tiempo, de importancia en la actualidad, sometidas al trabajo y elaboración en la mezcladora, asimismo, como el consiguiente gasto del consumo de la máquina.

90

95

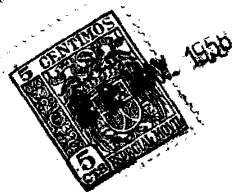
A evitar y resolver todos los anteriores inconvenientes y otros muchos inherentes o derivados, viene la nueva máquina mezcladora vertical automática, objeto de la presente Patente de Invención.

100

La mezcladora vertical automática que se patenta, consiste en una máquina, que adopta forma cónica proyectada en cilindro por su parte superior, o sea de cierta semejanza con un embudo de dimensión cilíndrica, mucho mayor por su parte superior.

105

Dicha máquina mezcladora, en su parte inferior, va provista de una tolva de carga o entrada. Va provista asimismo dicha máquina, de una pieza vertical en toda su extensión vertical de la misma, provista en ambos extremos de sendos cojinetes axiales.



110

Sobre la referida pieza vertical, lleva una pieza en espiral, formando ambas, una cámara de mezcla, por la que son elevados los granos, debido a la fuerza impulsora de un motor eléctrico, colocado en la parte superior de la mezcladora, cuyo motor transmite la fuerza a unas correas trapezoidales, provistas de la correspondiente polea de transmisión trapezoidal, colocada en la parte superior de la pieza en espiral, consiguiéndose así el

115

perfecto mezclado, ya que mientras unos granos se elevan por la cámara de mezcla, otros que han sido impulsados con anterioridad, al llegar a la parte cónica superior de la mezcladora, por efectos de la gravedad, caen, obteniéndose así una mezcla perfecta y uniforme entre los mismos.

120

Igualmente, va provista la nueva máquina, de un tensor, en su motor.

125

En la parte inferior de la máquina, ésta va provista, también, de una boca de empaque o salida del grano y de su rasera correspondiente, para la abertura y cierre estanco de la referida boca de empaque.

130

Igualmente y en su parte inferior, lleva un engrasador tipo "stauffer", para realizar el engrasado de los cojinetes axiales.

Finalmente, hemos de hacer constar que dicha má-

242020

quina, va provista de una base de cruz de vigueta de hierro, en la que en su centro se apoya el eje vertical y en los cuatro extremos, los angulos de hierro, donde se apoya la maquina en si. Para cubrir la cruz de hierro de su base, van cuatro piezas de madera, para su facil desmontaje, que constituyen la plataforma de la citada maquina.

135



Descrita la nueva maquina y a titulo expositivo pero no limitativo, se acompaña a la presente Memoria Descriptiva, unos Planos, por los que se pueden apreciar ésta, en sus detalles, por las diferentes figuras de la misma.

140

La Figura 1a., representa a la Maquina mezcladora vertical, en seccion, señalándose con (1), a la tolva de carga o entrada del grano; con (2), a la pieza de eje vertical y con (3 y 3'), a los cojinetes axiales. Con (4), se indica la pieza en espiral que con la pieza de eje vertical, forma la cámara de mezcla (5).

145

Con (6), se señala el motor y con (7), al tensor de que dicho motor va provisto. Con (8), se señala a la polea de transmision trapezoidal de las correas trapezoidales, que llevan la pieza en espiral mezcladora. Y finalmente con (9), se señala la pieza e engrasador tipo "stauffer", que tiene por mision el engrasamiento de la maquina.

150

155

La Figura 2a., es una vista en alzado de la Maquina, señalándose con (10), a la boca de empaque o salida del grano mezclado y con (11) a la rasera de la misma.

N O T A . - Se reivindica la propiedad de esta PATENTE DE INVENCION,
160 por :



165

PRIMERA . - Máquina mezcladora vertical automática, caracterizada por ir provista en su parte inferior de una tolva de carga o entrada, llevando en su parte central y en toda su dimensión vertical, una pieza provista en ambos extremos de sendos cojinetes axiales.

170

Sobre la referida pieza vertical, va otra pieza en espiral, formando ambas, una cámara de mezcla, por la que son elevados los granos, por efecto del impulso dado por un motor eléctrico, colocado en la parte superior de la máquina, cuyo motor, va provisto de un tensor, transmitiendo la fuerza a unas correas trapezoidales, sitas en la pieza en espiral, provistas de su correspondiente polea de transmisión, situada en la parte superior de la mezcladora, consiguiéndose así que los granos o piensos, se elevan por la cámara de mezcla hasta la parte cónica superior, mientras otros, caigan hacia abajo por la fuerza de gravedad, realizándose así una mezcla perfecta y uniforme.

175

180

SEGUNDA . - La Máquina de la reivindicación anterior, caracterizada por ir provista en la parte inferior, de una boca de empaque o salida del grano o piensos y de su rasera correspondiente, para la abertura y cierre estanco de la referida boca.

185

TERCERA . - La Máquina de las anteriores reivindicaciones, caracterizada por llevar en su parte inferior, un engrasador que tiene por misión, el engrasamiento de la máquina.

CUARTA . - La Máquina de las reivindicaciones precedentes, caracterizada por adoptar una forma cónica en proyección

190



cilíndrica por su parte superior, descendiendo sobre una base de cruz de hierro, recubierta por una plataforma de madera u otro material adecuado, siempre que cumpla la finalidad de servir de revestimiento a la cruz de hierro que sirve de asentamiento a la máquina mezcladora.

195

QUINTA . - MAQUINA MEZCLADORA VERTICAL AUTOMATICA.

Esta Memoria Descriptiva consta de ocho hojas foliadas y mecanografiadas por una sola cara y de una hoja simple de Planos.

Madrid, 22 MAY. 1958

El Agente Oficial de la Propiedad Industrial

MANUEL GIMENEZ

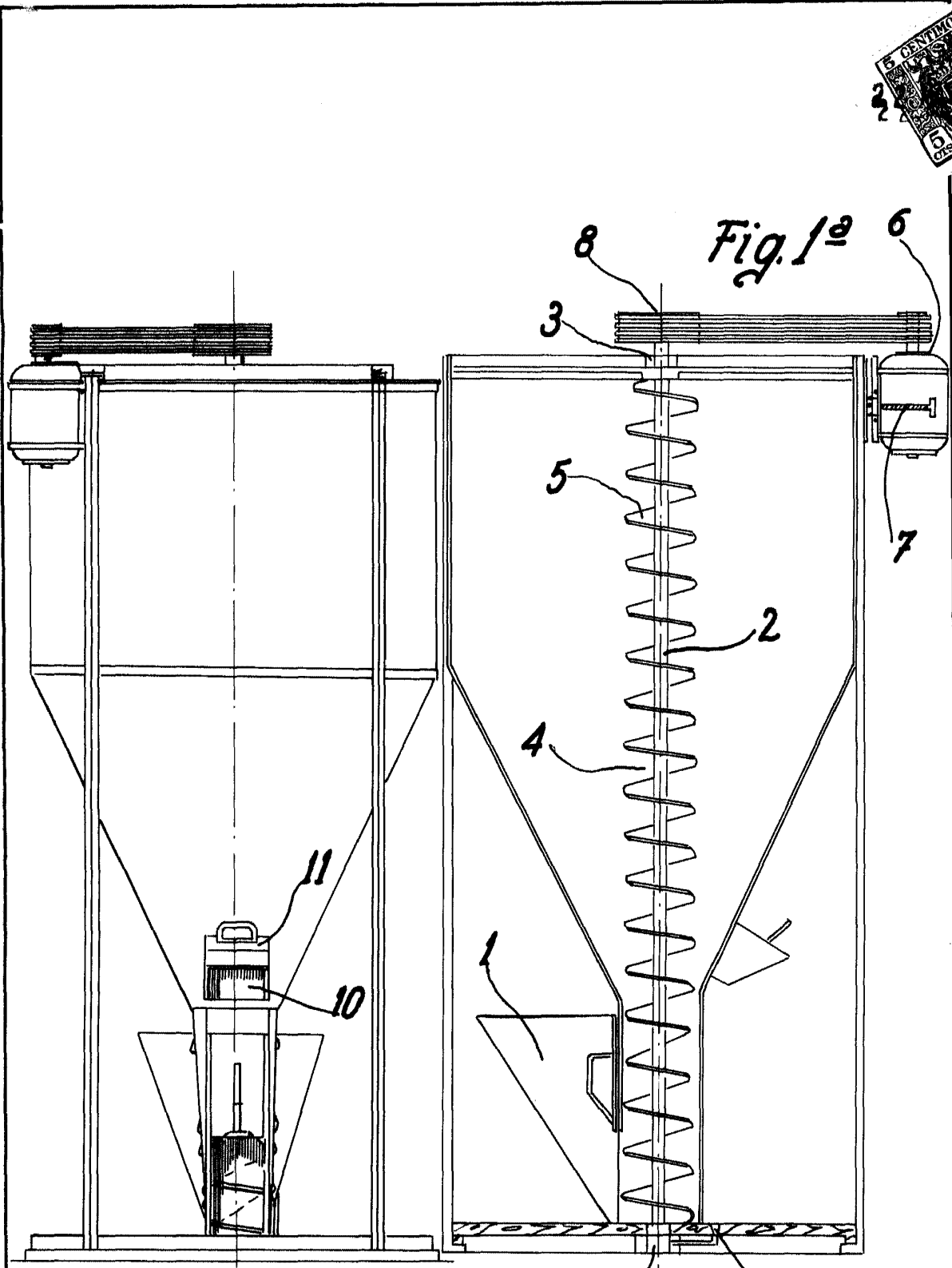


Fig. 2^a

3' 9

Madrid 22 MAY. 1958

El Agente Oficial de la Propiedad Industrial,

Manuel Gimenez

MANUEL GIMENEZ

Escala variable