

MINISTERIO DE INDUSTRIA Y ENERGIA

Registro de la Propiedad Industrial



ESPAÑA

ES	11	NUMERO	Y
	21	242.018	
	22	FECHA DE PRESENTACION	
		14 Marzo 1.979	

MODELO DE UTILIDAD

Concedido el Registro de acuerdo con los datos que figuran en la presente descripción y según el contenido de la memoria adjunta.

12.16.12.79

50 PRIORIDADES:		52 FECHA	53 PAIS
51 NUMERO			
47 FECHA DE PUBLICIDAD		51 CLASIFICACION INTERNACIONAL	
		F16L43/00	
54 TITULO DE LA INVENCIÓN			
" BOTE SIFONICO PARA DESAGUES SANITARIOS "			
71 SOLICITANTE (S)			
D. JOSE y D. MANUEL TEN JUAN			
DOMICILIO DEL SOLICITANTE			
ALICANTE.- Polígono Industrial Pla de la Vallonga, s/n.			
72 INVENTOR (ES)			
D. MANUEL TEN JUAN			
73 TITULAR (ES)			
D. JOSE y D. MANUEL TEN JUAN			
74 REPRESENTANTE			
D. JULIO HERRERO ANTOLIN			

CADUCADO

El Estatuto vigente sobre Propiedad Industrial, de fecha 26 de Julio de 1.929, en su texto refundido, publicado el 30 de Abril de 1.930, establece los caracteres de patentabilidad de las invenciones de tipo industrial, que tienen por objeto obtener ventajas sobre lo ya conocido, admitiendo por consiguiente, como patentables, las nuevas máquinas, aparatos, instrumentos, procesos de fabricación, etc. La amplitud de conceptos previstos como patentables, ha llevado al legislador a aclarar (Artº 46), que la enumeración contenida en dicho cuerpo legal es puramente enunciativa y no limitativa, haciéndola extensiva incluso a los descubrimientos de tipo científico (Artº 47).

El Decreto, de 26 de Diciembre de 1.947, recogiendo la Orden de 18 de Noviembre de 1.935, confirma el criterio legal de que también serán patentables los instrumentos, objetos, o partes de los mismos, que aporten a la función a que son destinados un beneficio o efecto nuevo, y en definitiva que constituyan una mejora sustancial sobre lo anteriormente conocido.

Pués bien, a tenor de lo expuesto, y en base al articulado que recoge los conceptos expresados, debe considerarse, que la invención a que se refiere la presente memoria, constituye una novedad industrial, con características y ventajas que la hacen merecedora del privilegio de explotación exclusiva que por ella se solicita, premiando así los méritos de quien aporta a la industria del país, una mejora efectiva y precisamente comprendida entre las enunciadas por la Ley como patentables. (Arts. 46 y 47, en relación con el 171, en su nueva redacción afectada por la Orden de 18 de Noviembre de 1.935).

El presente registro de Modelo de Utilidad, concierne como su enunciado indica a un bote sifónico para desagües sanitarios, de acuerdo con la descripción detallada que del mismo se realiza, debiendo interpretarse siempre este concepto, en su más amplio sentido y nunca en limitativo.

Para la debida comprensión de este objeto, se adjunta a la presente memoria descriptiva, una hoja de planos, en la que a título de ejemplo, se representan todas y cada una de las partes que lo forman, y relación que guardan entre sí.

En la citada hoja de dibujos que representa una vista en alzado parcialmente seccionada, del bote sifónico cuyo registro se preconiza, se aprecian las siguientes referencias:

1.- Cuerpo general de forma cilíndrica regular y de capacidad adecuada a su finalidad de aplicación racional.

2.- Tapa adaptada en la parte superior abierta del cuerpo -1-.

Esta tapa lleva un reborde para su ajuste hermético.

3.- Bocas tubulares previstas en la parte inferior y periférica del bote -1- antes citado.

Estas bocas del mismo diámetro entre sí, están situadas en posición equidistante y oblicua superior, en la misma graduación.

Dichas bocas están comunicadas con la parte interior del colector -1-.

Guarniciones adaptadas a rosca en las bocas de los tubos complementarios -3-.

- 4 -

Estas guarniciones permiten el ajuste de las correspondientes juntas de estanqueidad.

Sobre los tubos -3-, se pueden adaptar tubos lisos de conducción y evacuación de líquidos.

65 La referida disposición tubular múltiple -3-, -- permite en razón a su posición inclinada actuar de elemento sifónico por el agua contenida en el colector general -1-, sin que sea preciso el acoplamiento o disposición de planos interiores divisionales, siendo utilizadas dichas bocas, como medio de entrada y salida de líquidos.;

70 Este bote podrá ser fabricado en cualquier clase de material apropiado y en las formas y dimensiones más convenientes, no existiendo sobre el particular, ninguna limitación.

75 Hecha la descripción a que se refiere la memoria que antecede, es preciso insistir en que los detalles de realización de la idea expuesta, pueden variar, es decir, que pueden sufrir pequeñas alteraciones, basadas siempre en los principios fundamentales de la idea, que son en esencia los que quedan reflejados en los párrafos de la descripción hecha. En efecto, el Artículo 48 del Estatuto vigente sobre Propiedad Industrial, establece como no patentables, en su apartado tercero "los cambios de forma, dimensiones, proporciones y materias de un objeto ya patentado", fijando así el criterio del legislador en el sentido de que patentada una idea que pueda dar lugar a una realidad práctica e industrializable, nadie podrá apoyarse en ella, para, a pretexto de haber introducido ligeras modificaciones, presentarla como nueva y propia.

80

85

90

Este principio, en cuanto al alcance de la protección del objeto patentado se refiere, se halla confirmado por numerosas Sentencias del Tribunal Supremo, y entre ellas, como más terminantes, en las de fechas 16 de
95 Octubre de 1.954, 23 de Enero de 1.959, 20 de Marzo de 1.964 y otras.

Establecido el concepto expresado, en cuanto a la amplitud que debe darse a la protección solicitada, se redacta a continuación la Nota de Reivindicaciones, de
100 acuerdo con lo que se establece en el último párrafo del apartado tercero del artículo 100 de la Ley, sintetizando así las novedades que se desean reivindicar. ...

N O T A

Por último, se declaran de novedad y utilidad las
105 siguientes:

R E I V I N D I C A C I O N E S ...:

1º- Bote sifónico para desagües sanitarios, caracterizado esencialmente porque comprende un cuerpo general y central de forma cilíndrica, abierto por uno de sus extremos, en el que se ajusta una tapa de cierre hermético, existiendo por el extremo opuesto una serie de bocas inclinadas con respecto al eje central, dotadas de los elementos necesarios para recibir a tubos lisos, mediante las correspondientes tuercas y juntas de estanqueidad, y ajuste, en forma tal, que las mismas debido a su inclinación, actúan de sifon por el agua contenida en el interior, sin precisión de planos divisionales o medios análogos, siendo utilizadas estas bocas como medio de entrada y salida de líquido.

120 2º- BOTE SIFONICO PARA DESAGUES SANITARIOS.

Todo ello, tal y como se describe en la presente memoria, que consta de seis páginas escritas a máquina así como de la correspondiente hoja de planos.

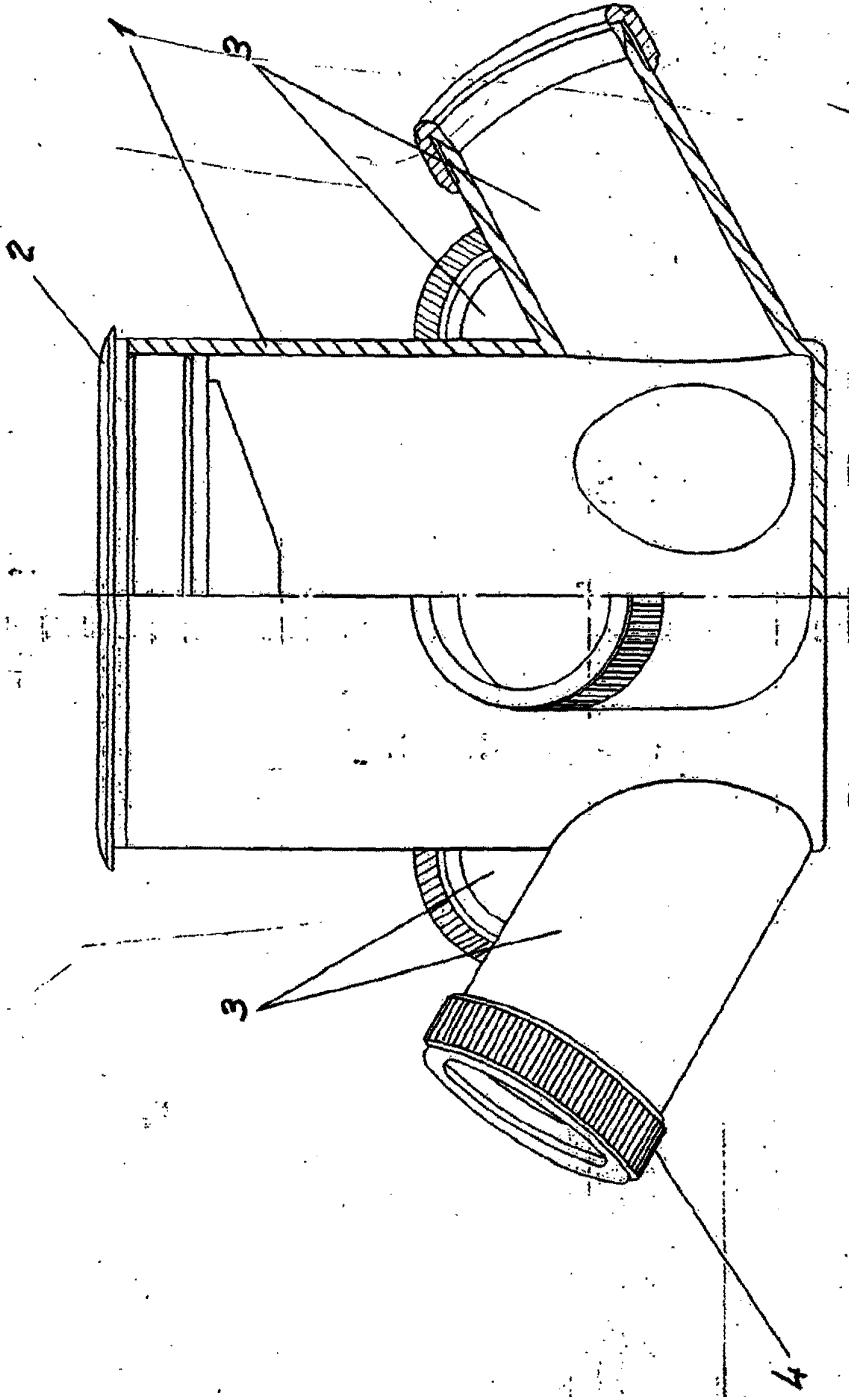
Madrid, 14 MAR. 1979

Julio Herrero
P. P.



-HAY UNICA-

D. JOSE Y D. MANUEL TEN JUAN



Escuela variable
Fecha: 14 MAR 1979
Dpto. Física

T. de la Haza