



ESPAÑA

ES	11	NUMERO	Y.
	12	FECHA DE PRESENTACION	
		242.076	
		14 Marzo 1.979	

Concedido el Registro de acuerdo con los datos que figuran en la presente descripción y según el contenido de la Memoria adjunta.

**MODELO DE UTILIDAD**

30	PRIORIDADES:	32	FECHA	33	PAIS
	31	NUMERO			

47	FECHA DE PUBLICIDAD	51	CLASIFICACION INTERNACIONAL
			F15L 43/00

54	TITULO DE LA INVENCIÓN
	" DISPOSITIVO PERFECCIONADO DE ACOPLAMIENTO EN BRAZOS TUBULARES ACODADOS "

71	SOLICITANTE (S)
	D. JOSE y D. MANUEL TEN JUAN

DOMICILIO DEL SOLICITANTE
ALICANTE.- Polígono Industrial Pla de la Vallonga, s/n.

72	INVENTOR (ES)
	D. MANUEL TEN JUAN

73	TITULAR (ES)
	D. JOSE y D. MANUEL TEN JUAN

74	REPRESENTANTE
	D. JULIO HERRERO ANTOLIN

El Estatuto vigente sobre Propiedad Industrial, de 26 de Julio de 1.929, en su texto refundido, publicado el 30 de Abril de 1.930, establece los caracteres de patentabilidad de las invenciones de tipo industrial, que tienen por objeto obtener ventajas sobre lo ya conocido, admitiendo -- por consiguiente, como patentables, las nuevas máquinas, -- aparatos, instrumentos, procesos de fabricación, etc. La amplitud de conceptos previstos como patentables, ha llevado al legislador a aclarar (Artº 46) que la enumeración contenida en dicho cuerpo legal es puramente enunciativa y no limitativa, haciéndola extensiva incluso a los descubrimientos de tipo científico (Artº 47).

El Decreto, de 26 de Diciembre de 1.947, recogiendo - la Orden de 18 de Noviembre de 1.935, confirma el criterio legal de que también serán patentables los instrumentos, - objetos, o partes de los mismos, que aporten a la función a que son destinados un beneficio o efecto nuevo, y en definitiva que constituyan una mejora sustancial sobre lo anteriormente conocido.

Pués bien, a tenor de lo expuesto, y en base al articulado que recoge los conceptos expresados, debe considerarse, que la invención a que se refiere la presente memoria, constituye una novedad industrial, con características y ventajas que la hacen merecedora del privilegio de explotación exclusiva que por ella se solicita, premiando así los méritos de quien aporta a la industria del país, una mejora efectiva y precisamente comprendida entre las enunciadas por la Ley como patentables. (Arts. 46 y 47, en relación con el 171, en su nueva redacción afectada por la Orden de 18 de Noviembre de 1.935).

El presente registro de Modelo de Utilidad, concierne como su enunciado indica, a un dispositivo perfeccionado, de acoplamiento en brazos tubulares acodados, de acuerdo con la descripción detallada que del mismo se realiza, debiendo interpretarse siempre éste concepto, en su más amplio sentido y nunca en limitativo.

Para la debida comprensión de éste objeto, se adjunta a la presente memoria descriptiva, una hoja de planos, en la que a título de ejemplo, se representan todas y cada una de las partes que lo forman, y relación que guardan entre sí.

En la citada hoja de dibujos que representa una sección longitudinal del dispositivo cuyo registro se preciza, se aprecian las siguientes referencias:

1.- Tubo general del dispositivo, de características adecuadas a su finalidad.

2.- Boca adaptada en un extremo y parte superior del tubo general -1-, del que forma parte integrante e inseparable.

Esta salida tubular de calibre adecuado, está prevista en un plano vertical con relación al tubo base -1- antes citado.

3.- Guarnición exterior dispuesta en la boca correspondiente del tubo -2-, siendo de constitución anular y adaptada por rosca sobre la parte exterior de la citada boca.

Para conseguirse la completa hermeticidad en éste punto, se acopla una junta de estanqueidad en el asiento correspondiente.

4.- Boca supletoria prevista en un extremo del tubo

general -1- y en el mismo eje longitudinal, pero en un pla-  
no sensiblemente inferior.

Esta boca es de menor diámetro que los tubos -1- y  
-2-.

65 5.- Guarnición envolvente del terminal del tubo su-  
pletorio -4-, que se adapta por rosca exterior y lleva un  
asiento para la correspondiente y necesaria junta de estan-  
queidad, con retén para el tubo espigado, dentado o similar.

70 6.- Tubo complementario adaptado en su homólogo -4-  
en la forma descrita y que sirve para el acoplamiento des-  
montable de tubos de goma, plástico o similares, propias  
de instalaciones de desagües de aparatos que emplean éste  
método a efectos de evacuación de aguas residuales, siendo  
en éste aspecto éste dispositivo una auténtica novedad en  
75 este orden.

Dicho dispositivo podrá ser fabricado en cualquier  
clase de material apropiado y en las formas y dimensiones  
más convenientes, no existiendo sobre el particular, nin-  
guna limitación.

80 Hecha la descripción a que se refiere la memoria que  
antecede, es preciso insistir en que los detalles de reali-  
zación de la idea expuesta, pueden variar, es decir, que  
pueden sufrir pequeñas alteraciones, basadas siempre en -  
los principios fundamentales de la idea, que son en esencia  
85 los que quedan reflejados en los párrafos de la descripción  
hecha. En efecto, el Artículo 48 del Estatuto vigente so-  
bre Propiedad Industrial, establece como no patentables, -  
en su apartado tercero, "los cambios de forma, dimensiones,  
proporciones y materias de un objeto ya patentado", fijando  
90 así el criterio del legislador en el sentido de que paten-

tada una idea que pueda dar lugar a una realidad práctica e industrializable, nadie podrá apoyarse en ella para, a pretexto de haber introducido ligeras modificaciones, presentarla como nueva y propia.

95 Este principio, en cuanto al alcance de la protección del objeto patentado se refiere, se halla confirmado por numerosas Sentencias del Tribunal Supremo, y entre ellas, como más terminantes, en las de fechas 16 de Octubre de 1.954, 23 de Enero de 1.959, 20 de Marzo de 1.964  
100 y otras.

Establecido el concepto expresado, en cuanto a la amplitud que debe darse a la protección solicitada, se redacta a continuación la Nota de Reivindicaciones, de acuerdo con lo que se establece en el último párrafo del apartado tercero del artículo 100 de la Ley, sintetizando así  
105 las novedades que se desean reivindicar.

#### N O T A

Por último, se declaran de novedad y utilidad, las siguientes:

#### 110 R E I V I N D I C A C I O N E S

115 1º.- Dispositivo perfeccionado de acoplamiento en brazos tubulares acodados, caracterizado esencialmente porque el conjunto tubular comprende una boca supletoria acoplada en la zona curvada del propio brazo situada en el mismo eje respecto a su homólogo del brazo acodado, estando dotada de rosca exterior y de asiento para una junta de estanqueidad de manera que mediante la adaptación de una tuerca pueda recibir a un elemento adecuado para la retención de tubos flexibles y elásticos o similares, pudiendo el conjunto ser acoplado a instalaciones de desa-  
120

gues.

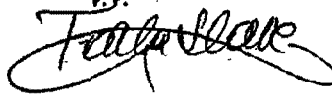
2º- DISPOSITIVO PERFECCIONADO DE ACOPLAMIENTO EN BRAZOS TUBULARES ACODADOS.

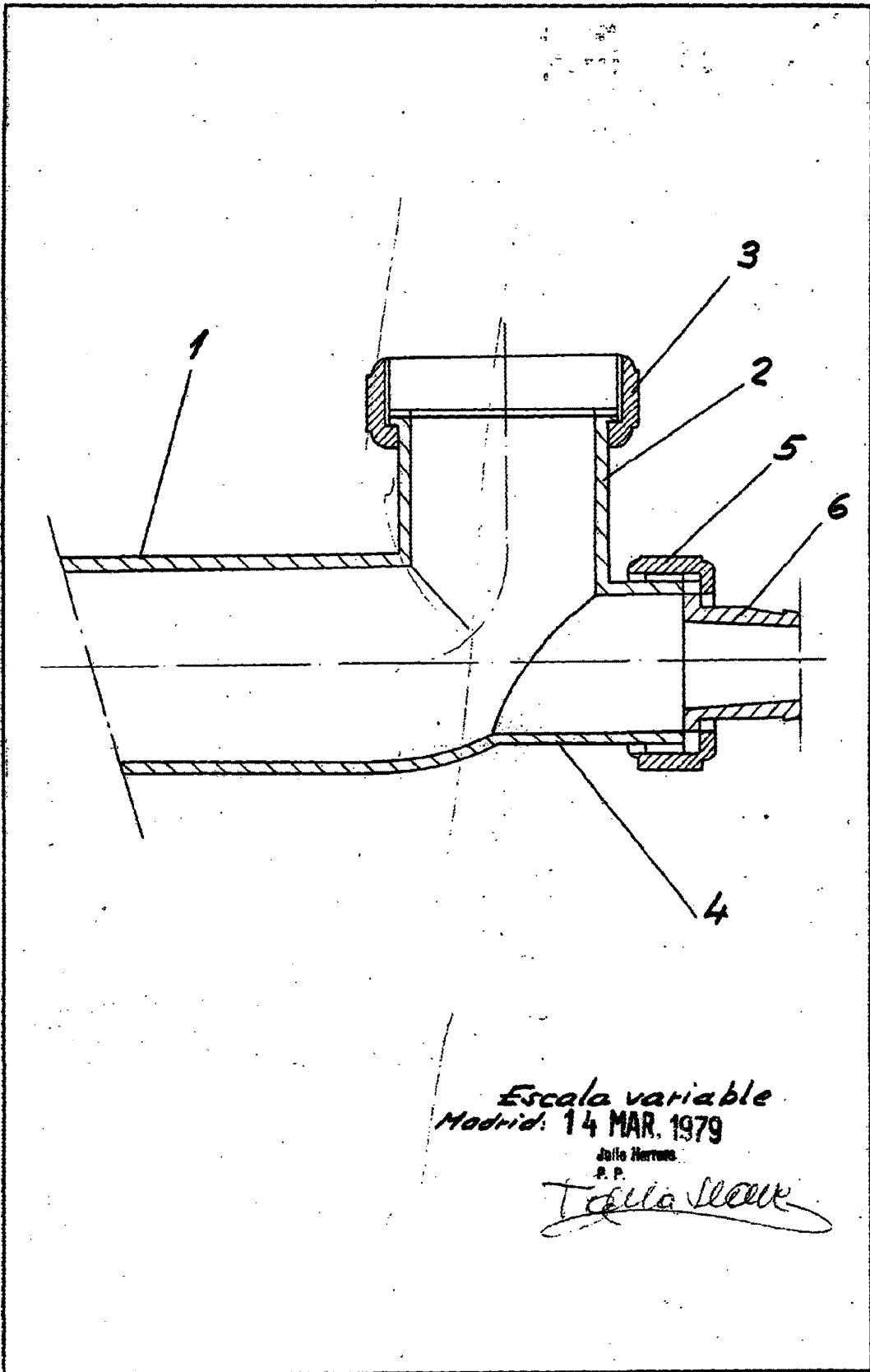
Todo ello, tal y como se describe en la presente memoria, que consta de seis páginas escritas a máquina. así como de la correspondiente hoja de planos.

Madrid, 14 MAR. 1979

Julio Herrero

P.P.





Escala variable  
Madrid: 14 MAR. 1979

José Herrero  
P. P.

*José Herrero*