

MINISTERIO DE INDUSTRIA Y ENERGIA

Registro de la Propiedad Industrial



ESPAÑA

19 ES	21	NUMERO	242.011	10 Y
	22	FECHA DE PRESENTACION	13 MARZO 1.979	

MODELO DE UTILIDAD

Concedido el Registro de acuerdo con los datos que aparecen en la presente descripción, según el contenido de la Memoria adjunta.

30 PRIORIDADES	32 FECHA	33 PAIS
31 NUMERO		
37 FECHA DE PUBLICIDAD	61 CLASIFICACION INTERNACIONAL	
	AGAC 17/04	
64 TITULO DE LA INVENCIÓN		
CONDUCTO SUCCIONADOR PERFECCIONADO PARA ODONTOLOGIA.		
71 SOLICITANTE (S)		
D. JOSE CUCH FERRER		
DOMICILIO DEL SOLICITANTE		
Pº Carlos I, 75-5º-4ª - BARCELONA-5		
72 INVENTOR (ES)		
73 TITULAR (ES)		
EL MISMO SOLICITANTE		
74 REPRESENTANTE		
D. BERNARDO UNGRIA GOIBURU		

PP/mb

1

5

10

15

20

25

30

El Estatuto vigente sobre Propiedad Industrial, de 26 de Julio de 1929, en su texto refundido publicado el 30 de Abril de 1930, establece los caracteres de patentabilidad de las invenciones de tipo industrial que tienen por objeto obtener ventajas sobre lo ya conocido, admitiendo por consiguiente como patentables, las nuevas máquinas, aparatos, instrumentos, procesos de fabricación, etc. La amplitud de conceptos previstos como patentables, ha llevado al legislador a aclarar (Art. 46) que la enumeración contenida en dicho cuerpo legal es puramente enunciativa y no limitativa, haciéndola extensiva incluso a los descubrimientos de tipo científico (Art. 47).

El Decreto de 26 de Diciembre de 1947, recogiendo la Orden de 18 de Noviembre de 1935, confirma el criterio legal de que también serán patentables los instrumentos, objetos, o partes de los mismos, que aporten a la función a que son destinados, un beneficio o efecto nuevo, y en definitiva que constituyan una mejora sustancial sobre la anteriormente conocida.

Pues bien, a tenor de lo expuesto, y en base al articulado que recoge los conceptos expresados, debe considerarse, que la invención a que se refiere la presente memoria, constituye una novedad industrial, con características y ventajas que la hacen merecedora del privilegio de explotación exclusiva que por ella se solicita, premiando así los méritos de quien aporta a la industria del país una mejora efectiva y precisamente comprendida entre las enunciadas por la Ley como patentables. (Arts. 46 y 47 en relación con el 171, en su nueva redacción afectada por la Orden de 18 de Noviembre de 1.935).

1 La presente invención, según se expresa en el enunciado de esta memoria descriptiva, consiste en un conducto succionador perfeccionado para odontología.

5 El objeto de la invención lo constituye un conducto destinado a succionar desde la boca del paciente, el agua u otros líquidos procedentes de los aparatos utilizados por el odontólogo, así como la saliva generada por el paciente durante su intervención odontológica. Este conducto succionador presenta la característica de su fácil de-
10 formabilidad, de manera que puede ser adaptado con la configuración que más convenga en cada caso.

15 El conducto succionador que se presenta, debido a sus intrínsecas características y a su bajo costo de producción, se constituye en un elemento para un sólo uso, pudiendo ser desechado a continuación, circunstancia que asegurará la higiene del paciente.

20 Queda constituido el conducto succionador objeto de la invención, mediante un cuerpo tubular que lleva inmerso en el seno de su pared, a una alambra dúctil, mediante el cual se permite la deformabilidad del conducto y queda asegurada la permanencia de la forma adoptada. Debido a que este alambre queda totalmente inmerso en las paredes del conducto, su presencia no influirá negativamente en la aspiración de las materias líquidas a absorber, no influyendo la composición metálica del alambre, dado que su presencia no influye en la higiene del paciente. El conducto queda rematado en el extremo que realiza la succión mediante un capuchón afectado por una pluralidad de ranuras longitudinales por las que penetran los líquidos a extraer.

30 Para complementar la descripción que se-

1
2
3
4
5
6
7
8
9
10
11
12
13
14
15
16
17
18
19
20
21
22
23
24
25
26
27
28
29
30

guidamente se va a realizar y con objeto de ayudar a una mejor comprensión de las características del invento, se acompaña a la presente memoria descriptiva y formando parte integrante de la misma de una hoja única de planos en la que con carácter ilustrativo y no limitativo se ha representado una vista en perspectiva del conducto succionador, separado de su capuchón.

A la vista de la figura anteriormente citada y como puede comprobarse el conducto succionador perfeccionado para odontología que presenta la invención, queda constituido a partir de un cuerpo tubular flexible -1- cuya configuración queda determinada por un alambre metálico y dúctil, -2- integrado en el seno de la pared del propio cuerpo tubular -1-, de forma que la trayectoria del mismo queda determinada por la curvatura adoptada por dicho alambre -2-, en orden a obtener la óptima adaptación del conducto succionador en su lugar operativo.

En el extremo libre del cuerpo tubular -1- queda acoplado un capuchón -3- afectado por una pluralidad de ranuras longitudinales -4- que determinan orificios pasantes, a través de los cuales se realiza la función succionadora.

Dado que el alambre metálico -2- queda totalmente aislado en la pared del cuerpo tubular -1-, la naturaleza del material empleado para la constitución de dicho alambre -2- no afecta en absoluto a la higiene del conjunto ni puede nunca, por su posición, obstruir el paso del líquido absorbido. Debido a estas características la realización del conjunto es sumamente sencilla y económica por lo que el conducto puede ser desechado tras su primer

1

uso, circunstancia que asegura la higiene del paciente en sus intervenciones odontológicas.

5

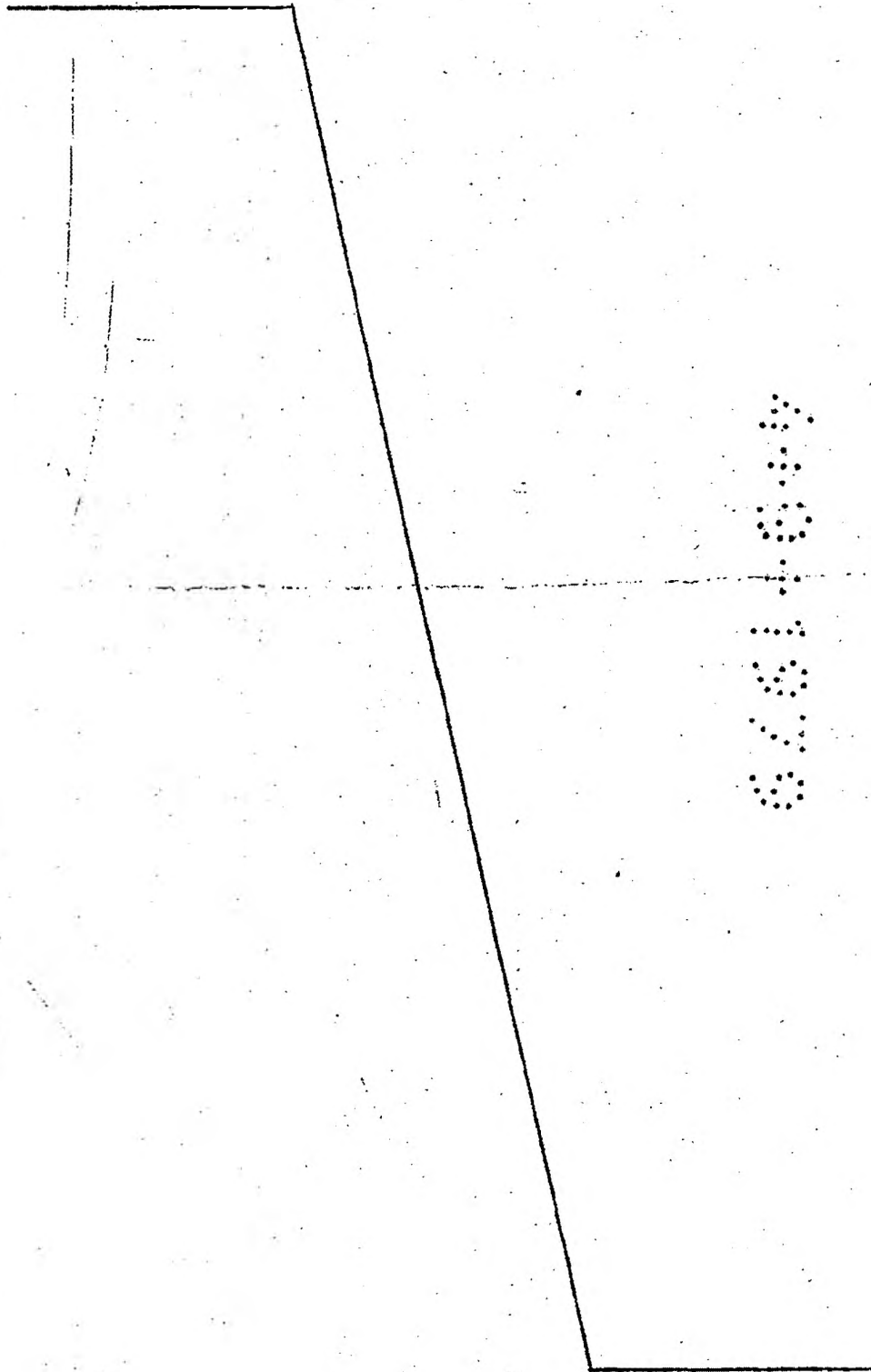
10

15

20

25

30



1 Hecha la descripción a que se refiere la memoria
que antecede, es preciso insistir en que los detalles de
realización de la idea expuesta, pueden variar, es decir,
que pueden sufrir pequeñas alteraciones basadas siempre
5 en los principios fundamentales de la idea, que son en esen-
cia los que queda reflejados en los párrafos de la descrip-
ción hecha. En efecto, el Artículo 48 del Estatuto vigente
sobre Propiedad Industrial establece como no patentables.
en su apartado tercero, "los cambios de forma, dimensiones,
10 proporciones y materias de un objeto ya patentado", fijando
así el criterio del legislador en el sentido de que paten-
tada una idea que pueda dar lugar a una realidad práctica
e industrializable, nadie podrá apoyarse en ella para, a
pretexto de haber introducido ligeras modificaciones, pre-
15 sentarla como nueva y propia.

Este principio, en cuanto al alcance de la pro-
tección del objeto patentado se refiere, se halla confirmado
por numerosas Sentencias del Tribunal Supremo, y entre -
ellas, como más terminantes, en las de fechas 16 de octubre
20 de 1954, 23 de enero de 1959, 20 de marzo de 1964 y otras.

Establecido el concepto expresado, en cuanto a la
amplitud que debe darse a la protección solicitada, se re-
dacta a continuación la Nota de Reivindicaciones, de acuer-
do con lo que se establece en el último párrafo del apar-
25 tado tercero del Artículo 100 de la Ley, sintetizando así
las novedades que se desean reivindicar:

NOTA DE REIVINDICACIONES

En resumen, el privilegio de explotación exclusi-
va que se solicita, recaerá sobre las reivindicaciones si-
30 guientes:

1

5

10

15

20

25

30

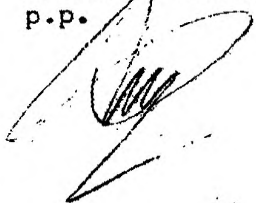
1.- CONDUCTO SUCCIONADOR PERFECCIONADO PARA ODONTOLOGIA, caracterizado esencialmente porque está constituido por un cuerpo tubular flexible en cuya pared incorpora un alambre metálico dúctil que determina el elemento posicionador variable de la trayectoria del cuerpo tubular, habiéndose previsto en uno de sus extremos un capuchón que afectado por una pluralidad de ranuras longitudinales pasantes, constituye la boca de aspiración del conjunto.

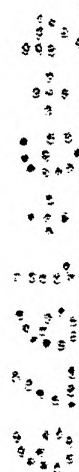
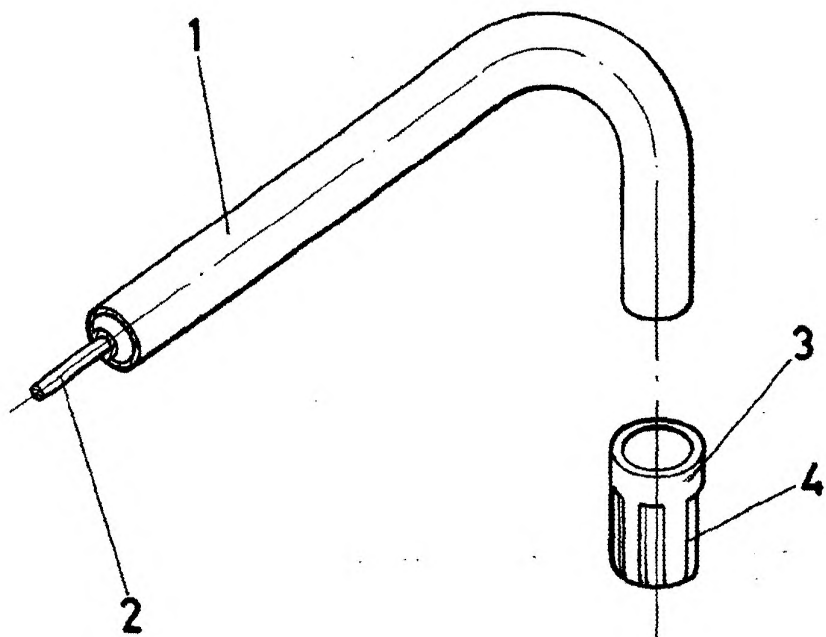
2.- Se reivindica por último como objeto sobre el que ha de recaer el modelo de utilidad que se solicita: CONDUCTO SUCCIONADOR PERFECCIONADO PARA ODONTOLOGIA.

Todo conforme queda descrito y reivindicado en la presente memoria descriptiva que consta de siete páginas mecanografiadas y dibujos adjuntos.

Madrid, 13 de Marzo de 1979

BERNARDO UNGRIA
P.P.





ESCALA VARIABLE

Madrid, 20 de Mayo de 1912

BERNARDO UNGRIA

P. P.