

AH



ESPAÑA

(19) ES	(11) NUMERO	(20) Y
(21)	242.009/0	
(22)	FECHA DE PRESENTACION	
	13-3-79	

MODELO DE UTILIDAD Concedido el Registro de acuerdo con los datos que figuran en la presente solicitud, según el contenido de la memoria adjunta.

(30) PRIORIDADES:	(31) NUMERO	(32) FECHA	(33) PAIS	
	CADUCADO			

(47) FECHA DE PUBLICIDAD	(51) CLASIFICACION INTERNACIONAL	
	D06F 37/42	

(54) TITULO DE LA INVENCIÓN	
DISPOSITIVO DE BLOQUEO DE LA ESCOTILLA DE UNA LAVADORA O SIMILAR.	

(71) SOLICITANTE (S)	ULGOR, S.C.I.
----------------------	---------------

DOMICILIO DEL SOLICITANTE	Apartado - 49 - MONDRAGON (Guipúzcoa)
---------------------------	---------------------------------------

(72) INVENTOR (ES)	
--------------------	--

(73) TITULAR (ES)	
-------------------	--

(74) REPRESENTANTE	DON BERNARDO UNGRIA GOIBURU
--------------------	-----------------------------

1 El Estatuto vigente sobre Propiedad Industrial, de
26 de Julio de 1929, en su texto refundido publicado el 30
de Abril de 1930, establece los caracteres de patentabili-
5 dad de las invenciones de tipo industrial que tienen por
objeto obtener ventajas sobre lo ya conocido, admitiendo
por consiguiente como patentables, las nuevas máquinas, a-
paratos, instrumentos, procesos de fabricación, etc. La am-
plitud de conceptos previstos como patentables, ha llevado
10 al legislador a aclarar (Artº. 46) que la enumeración con-
tenida en dicho cuerpo legal es puramente enunciativa, y no
limitativa, haciéndola extensiva incluso a los descubrimien-
tos de tipo científico (Artº. 47).

15 El Decreto de 26 de Diciembre de 1947, recogiendo
la Orden de 18 de Noviembre de 1935, confirma el criterio
legal de que también serán patentables los instrumentos, ob-
jetos, o partes de los mismos, que aporten a la función a
que son destinados, un beneficio o efecto nuevo, y en defi-
nitiva que constituyan una mejora sustancial sobre lo ante-
riormente conocido.

20 Pues bien, a tenor de lo expuesto, y en base al ar-
ticulado que recoge los conceptos expresados, debe conside-
rarse, que la invención a que se refiere la presente memo-
ria, constituye una novedad industrial, con características
y ventajas que la hacen merecedora del privilegio de explo-
25 tación exclusiva que por ella se solicita, premiando así
los méritos de quien aporta a la industria del país una me-
jora efectiva y precisamente comprendida entre las enuncia-
das por la Ley como patentables. (Arts. 46 y 47 en relación
con el 171, en su nueva redacción afectada por la Orden de
30 18 de Noviembre de 1.935).

1 La presente invención se refiere, según se expresa en el enunciado de esta Memoria Descriptiva, a un dispositivo de bloqueo de la escotilla de una lavadora o similar.

5 Convencionalmente las lavadoras provistas de escotilla para carga y descarga de las mismas, mas bien conocida esta con el nombre caprichoso de "ojo de buey", disponen de un cierre sencillo a modo de gatillo que, al empujar con cierta fuerza la citada escotilla queda enganchado en una ventanilla provista de una pletina o tirante, de forma que la escotilla queda aprisionada contra el burlete de la lavadora con suficiente presión como para impedir la salida del agua contenida en el bombo de la misma.

10 La operación de apertura de la escotilla se realiza mediante un esfuerzo, normalmente frontal, sobre un pulsador localizado en el portamandos de la lavadora, el cual y mediante el juego de palancas correspondiente, provoca el desplazamiento de la pletina en sentido vertical liberando al gatillo y, consecuentemente, abriendo la repetida escotilla.

15 20 Mediante este sistema normalmente utilizado, siempre que la escotilla se encuentre en posición de cierre quedará conectado un microrruptor que, debidamente colocado, hará que la máquina se encuentre en disposición para comenzar el ciclo de lavado, mientras que por el contrario, si la escotilla no se encuentra en su perfecta posición de cerrado dicho microrruptor se hallará en situación de desconectado y la máquina no podrá ponerse en marcha.

25 30 No obstante, el sistema descrito no contempla la posibilidad de impedir que la escotilla pueda abrirse cuando la máquina está en funcionamiento, por lo que, en un momento

1
5
10
15
20
25
30

determinado su ciclo de lavado, puede suceder que al usuario se le ocurra abrir dicha escotilla, bien para introducir prendas que por olvido no introdujo en el momento de la carga o por cualquier otra razón. Así pues, si se efectúa esta maniobra de apertura sin percatarse de que la máquina está funcionando, puede ocurrir, entre otras cosas, que la ropa salga despedida hacia fuera, que salga agua, e incluso da lugar a que el usuario se accidente al meter la mano en el interior del tambor si es que este se encuentra girando por coincidir dicha apertura con una fase de centrifugado, ya que si bien la máquina queda automáticamente desconectada al abrir la escotilla, por efecto del aludido microinterruptor, el tambor sigue girando durante algún tiempo debido a la inercia del mismo.

Para solucionar el problema planteado últimamente se han dado algunos pasos, tales como bloquear el gatillo una vez cerrada la escotilla, por mediación de algún mecanismo de doble maniobra, de tal forma que al abrir la escotilla en cuestión haya primero que desbloquear tal gatillo y a continuación accionar la palanca o pletina de apertura.

En este caso, al ser doble la maniobra se consigue que el usuario no actúe de una forma tan instintiva, sino que por el contrario, tenga que pensar más e incluso utilizar las dos manos, lo que hace que él mismo pueda darse cuenta a tiempo de que no debe efectuar dicha maniobra por estar la máquina funcionando.

Existen también otros tipos de lavadoras que van provistas de programador cuya maneta debe ser ligeramente ligeramente girada por el usuario para que la máquina se ponga en marcha. En este tipo de máquinas se aprovecha dicho giro

1 obligado de la maneta del programador para bloquear al mismo tiempo dicho gatillo, de forma que desde el momento que la máquina se pone en marcha y hasta una posición de stop o parada del programador, el usuario no puede abrir la escotilla.

5 Con estos programadores ocurre que, una vez comenzado el ciclo de lavado después que el usuario ha girado la maneta, esta sigue girando a lo largo de todo el ciclo pasando por todas las fases de lavado. Ahora bien, como anteriormente se ha dicho, resulta imposible abrir la puerta hasta que la maneta en su giro alcanza la posición de "stop" por lo que si en un momento determinado el usuario quiere abrir la escotilla, por un lado tendrá que llevar la maneta a la posición de stop para poder abrir en esta posición la máquina que por supuesto se detendrá, con lo cual ya podrá abrir dicha escotilla.

10 El inconveniente fundamental que se presenta con este sistema radica en el hecho de que si tras introducir las prendas que constituyen la necesidad de apertura, por ejemplo, se pretende que continúe el lavado en el punto en el que había sido interrumpido al abrir la escotilla, esto resultara sumamente difícil ya que, al haberse girado la maneta hasta alcanzar la posición de stop se habrá perdido sin lugar a dudas, en la mayor parte de los casos, la referencia de la misma en cuanto a la fase de lavado en que se encontraba la máquina.

25 La mayoría de las lavadoras del tipo aludido incorporan un programador con mando de "pus-pusph-pull" (pulsar-girar), lo que equivale a decir que para que la máquina pueda ponerse en marcha es preciso tirar de la maneta.

30 El dispositivo de bloqueo que constituye el obje-

1 to de la presente invención, siguiendo una misma línea conceptual, tiene como finalidad complicar en cierta medida la
5 maniobra de apertura de la escotilla al objeto de que el usuario tenga tiempo a reaccionar antes de efectuar la apertura de la misma, mediante un mecanismo de doble maniobra que, además de eliminar por completo todos los problemas a los que se ha aludido anteriormente, ofrece una extremada sencillez y simplicidad que incide notable y favorablemente en el aspecto económico del dispositivo.

10 Fundamentalmente está constituido por un pestillo que se aloja con posibilidad de retención en un orificio operativamente practicado en el marco de la escotilla. Este pestillo se prolonga en un cuerpo dotado de un acodamiento ortogonal, en oposición al propio pestillo, que se constituye en empujador del dispositivo para su apertura en contra de la tensión de un muelle recuperador. El desplazamiento de dicho pestillo en contra de la tensión del muelle constituye una de las maniobras, previamente a la cual se hace preciso el desenclavamiento del empujador, para lo cual el cuerpo del pestillo cuenta con dos solapas laterales en su zona correspondiente al acodamiento, orientadas hacia el interior, de cuyos vértices libres emergen sendos brazos paralelos al cuerpo y rematados en una lengüeta transversal común. Esta lengüeta transversal, en posición de cierre, queda enfrentada a un tope o pestaña de la propia puerta de manera que el pestillo se encuentra bloqueado por la aludida pestaña, siendo necesario el basculamiento anterior de la lengüeta para la liberación del empujador, y constituyendo esta basculación anterior de la lengüeta la primera maniobra.

25
30 Para complementar la descripción que seguidamente

1 se va a realizar y con el objeto de ayudar a una mejor comprensión de las características del invento, se acompaña a la presente memoria descriptiva, como parte integrante de la misma, de un juego de planos en el que con carácter ilustrativo y no limitativo, se representa lo siguiente:

5 La figura 1 muestra un detalle en sección longitudinal del dispositivo de bloqueo objeto de la presente invención, el cual aparece en posición de cierre.

10 La figura 2 muestra un detalle similar al de la figura anterior del mismo dispositivo, dotado de otro tipo de muelle recuperador.

La figura 3 muestra un detalle similar al de la figura 1 en el que el dispositivo aparece en situación de apertura.

15 La figura 4 muestra finalmente una sección transversal del empujador, en la que pueden observarse las guías para el desplazamiento del mismo sobre la puerta.

20 En las figuras reseñadas se ha referenciado con 1 a la puerta, con 2 al marco transparente solidario a la misma y que adopta la configuración convencional de un tronco de cono, con 3 la mufla o burlete que hermetiza el cierre de la puerta y con 4 el marco montado sobre el frente 5 de la lavadora y sobre el que cierra la puerta 1.

25 Todos estos elementos son convencionales y comunes a todas las lavadoras dotadas del referido tipo de escotilla.

30 El dispositivo de bloqueo que la invención propone está constituido mediante una pieza portadora de un pestillo -6- susceptible de introducirse en un alojamiento -7- existente en el marco -4- del frente de la lavadora, en el momento de efectuar el cierre de la puerta.

1 La aludida pieza que configura el pestillo -6-
por uno de sus extremos, cuenta con un acodamiento ortogonal
-8- tras el cual se prolonga en un empujador -9-, de manera
que dicha pieza es desplazable longitudinalmente en contra
5 de la tensión de un resorte que, en el ejemplo de realización
de las figuras 1 y 3 está constituido por una pluralidad de
apéndices de material plástico -10-, sobre los que incide
el acodamiento -8- del pestillo, mientras que en el ejemplo
de realización de la figura 2 está constituido por un muelle
10 espiral -11- que actúa a tracción sobre la zona próxima al
citado acodamiento -8-.

De la propia pieza que configura el pestillo -6-
y el empujador -9-, en la zona próxima al acodamiento -8-
emergen dos solapas laterales -12- orientadas hacia la zona
15 interna de la lavadora, de contorno generalmente rectangular,
y de cuyos vértices libres emergen sendos brazos paralelos
-13- rematados en una lengüeta transversal común -14- que
resulta basculante merced a la elasticidad de los citados
brazos paralelos -13-.

20 En condiciones normales la lengüeta transversal
-14- queda enfrentada a un tope o pestaña -15- existente en
la propia puerta, cuyo tope imposibilita el desplazamiento
de la lengüeta -14- y por tanto del empujador -9- y del pes-
tillo -6-.

25 De lo anteriormente expuesto se deduce que para
poder efectuar la apertura de la puerta se hace precisa una
primera fase operativa en la que la lengüeta -14- debe bascu-
lar hacia fuera, al objeto de liberarse del tope -15-, y en
una segunda fase operativa, el empujador -9- debe ser des-
30 plazado longitudinalmente en contra del muelle recuperador

1 -10- u -11- para que el pestillo -6- se libere del borde correspondiente del alojamiento -7-.

5 Esta doble maniobra sobre el dispositivo de bloqueo determina la complicación perseguida en la manibra de apertura de la escotilla.

En la figura 4 puede observarse como el cuerpo del empujador -9- cuenta con dos guías laterales -16- para el perfecto deslizamiento longitudinal del mismo sobre el cuerpo transparente -2- solidario a la puerta -1-.

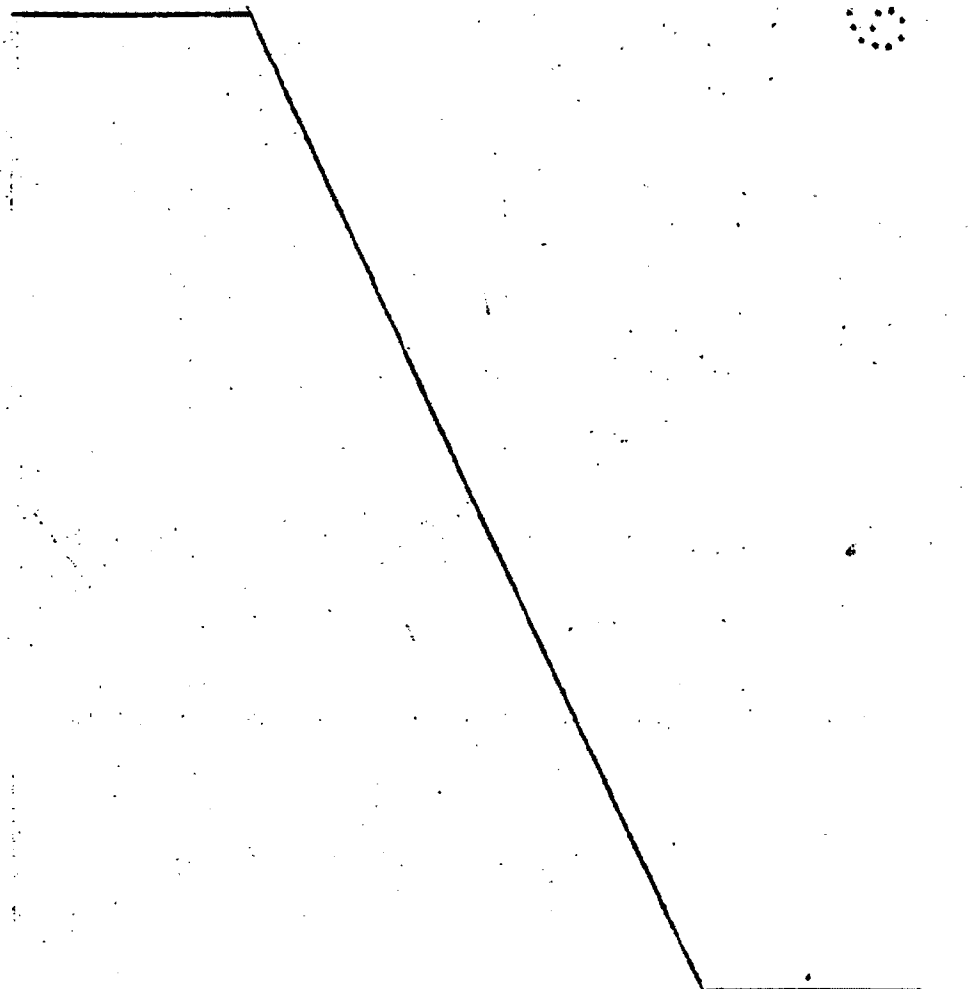
10 Como es convencional, el pestillo -6- en situación de cierre actúa sobre un microinterruptor -17- intercalado en el circuito eléctrico de alimentación de la máquina.

16

20

25

30



1 Hecha la descripción a que se refiere la memoria
que antecede, es preciso insistir en que los detalles de
realización de la idea expuesta, pueden variar, es decir,
que pueden sufrir pequeñas alteraciones, basadas siempre
5 en los principios fundamentales de la idea, que son en esen-
cia los que quedan reflejados en los párrafos de la descrip-
ción hecha. En efecto, el Artículo 48 del Estatuto vigente
sobre Propiedad Industrial, establece como no patentables,
en su apartado tercero, "los cambios de forma, dimensiones,
10 proporciones y materias de un objeto ya patentado" fijando
así el criterio del legislador en el sentido de que pátentada
una idea que pueda dar lugar a una realidad práctica
e industrializable, nadie podrá apoyarse en ella para, a
pretexto de haber introducido ligeras modificaciones, pre-
15 sentarla como nueva y propia.

Este principio, en cuanto al alcance de la protec-
ción del objeto patentado se refiere, se halla confirmado
por numerosas Sentencias del Tribunal Supremo, y entre -
ellas, como más terminantes, en las de fechas 16 de octubre
20 de 1954, 23 de enero de 1959, 20 de marzo de 1964 y otras.

Establecido el concepto expresado, en cuanto a la
amplitud que debe darse a la protección solicitada, se re-
dacta a continuación la Nota de Reivindicaciones, de acuer-
do con lo que se establece en el último párrafo del apar-
tado tercero del Artículo 100 de la Ley, sintetizando así
25 las novedades que se desean reivindicar:

NOTA DE REIVINDICACIONES

En resumen, el privilegio de explotación exclusi-
va que se solicita, recaerá sobre las reivindicaciones si-
30 guientes:

1

5

10

15

20

25

30

1.- DISPOSITIVO DE BLOQUEO DE LA ESCOTILLA DE UNA LAVADORA O SIMILAR, esencialmente caracterizado por estar constituido por un pestillo destinado a alojarse, con posibilidad de retención en un orificio operativamente practicado en el marco de la escotilla, cuyo pestillo se prolonga en un cuerpo dotado de un acodamiento ortogonal, de forma que la extremidad de dicho cuerpo, opuesta al propio pestillo, se constituye en empujador del dispositivo para su apertura en contra de la tensión de un muelle recuperador, habiéndose previsto que el aludido cuerpo cuente con dos solapas laterales en su zona correspondiente al acodamiento, orientadas hacia el interior, de cuyos vértices libres emergen sendos brazos paralelos al cuerpo y rematados en una lengüeta transversal común que, en situación de cierre, queda enfrentada a un tope o pestaña de la propia puerta, de forma que el pestillo queda bloqueado por la citada pestaña, haciéndose preciso el basculamiento anterior de la lengüeta, previamente al accionamiento del empujador.

2.- DISPOSITIVO DE BLOQUEO DE LA ESCOTILLA DE UNA LAVADORA O SIMILAR, según reivindicación 1, caracterizado porque el muelle recuperador está constituido por uno o varios apéndices elásticos, de material plástico, que emergen del propio cuerpo del pestillo y que inciden sobre la puerta solicitando permanentemente el pestillo hacia la posición de cierre y permitiendo su desplazamiento.

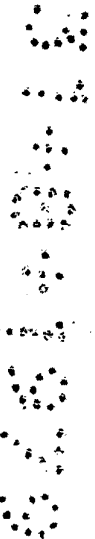
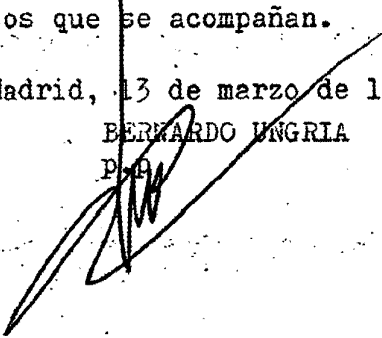
3.- Se reivindica por último como objeto sobre el que ha de recaer el Modelo de Utilidad que se solicita: DISPOSITIVO DE BLOQUEO DE LA ESCOTILLA DE UNA LAVADORA O SIMILAR ".-

1 Todo conforme queda descrito y reivindicado en la
presente memoria descriptiva que consta de doce páginas
mecanografiadas y dibujos que se acompañan.

5 Madrid, 13 de marzo de 1979

BERNARDO UNGRIA

P. U.



1
5
10
15
20
25
30

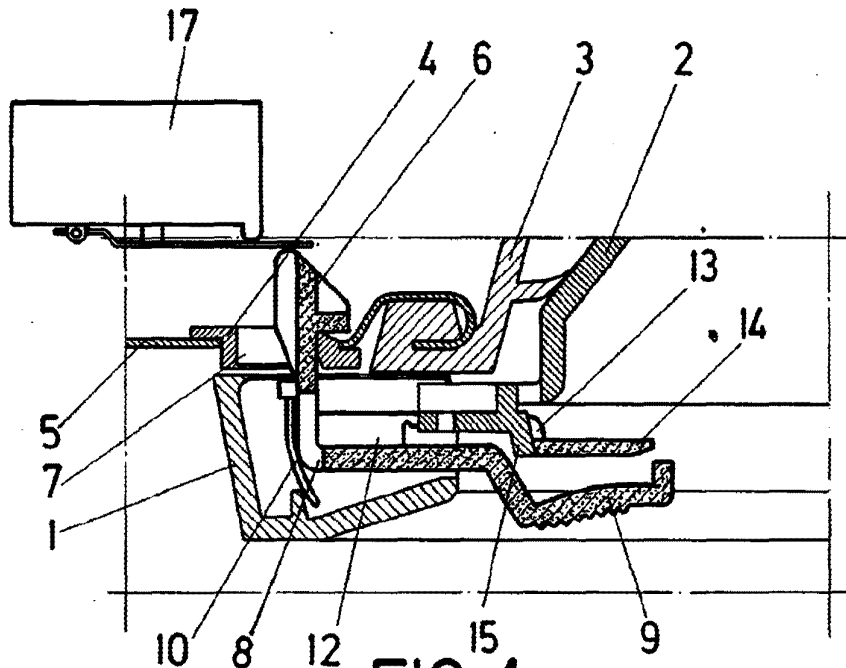


FIG. 1

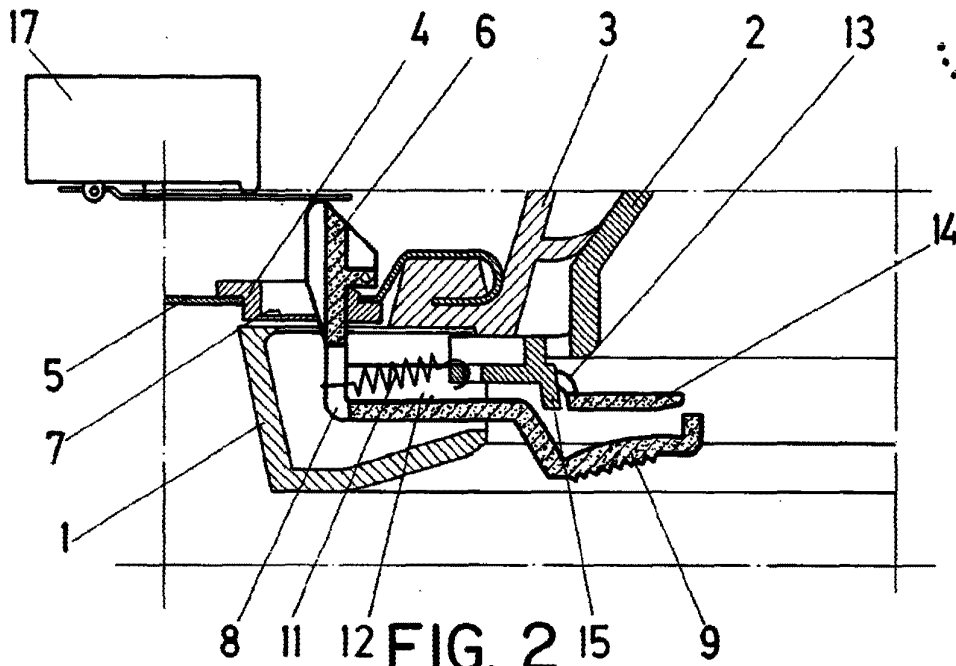


FIG. 2

ESCALA VARIABLE

Madrid, 13 de marzo de 1979

BERNABO UNGRIA

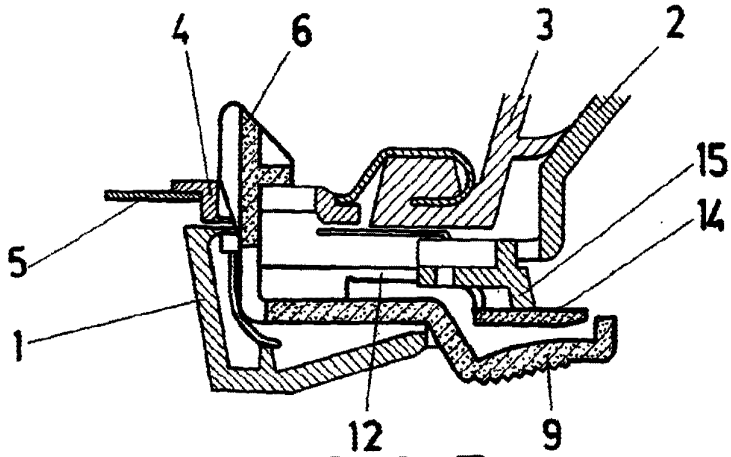


FIG. 3

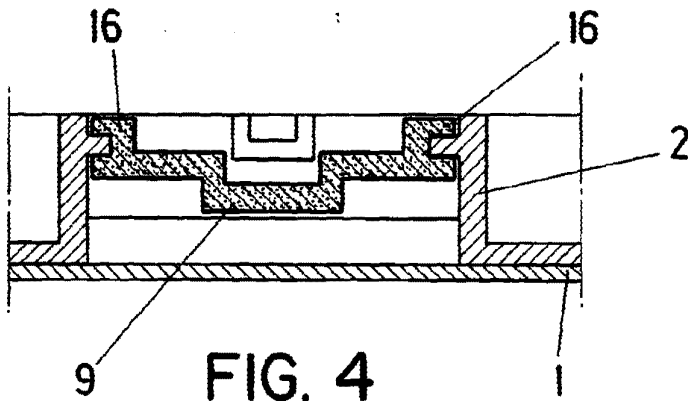


FIG. 4

ESCALA VARIABLE

Madrid, 13 de MARZO de 1979

BERNARDO UNGRIA