

AÑO 1.958

Expediente núm. _____

241997



REGISTRO DE LA PROPIEDAD INDUSTRIAL

PATENTE DE INVENCIÓN

MEMORIA DESCRIPTIVA

que se acompaña a la solicitud de

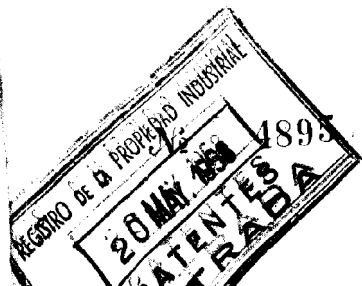
una **PATENTE DE** INVENCIÓN por 20 años, en España

a favor de

D. Ismael ROYO Vidal y D. Luis ROYO Vidal, de nacionalidad española domiciliado en REUS (Tarragona) calle de San Esteban núm. 8 y 10

por:

"MAQUINA PARA EL TAVADO Y SPORADO AUTOMATICO Y CONTINUO" DEHUEVOS"



241997
MODELO FOR

Agente Sr. _____



1958

241997

241997

MEMORIA DESCRIPTIVA

que se acompaña a la solicitud de
UNA PATENTE DE INVENCION

a favor de Don Ismael NOYO VISAL ; Don Luis NOYO VISAL,
de nacionalidad española, domiciliados en ALBES (Barra-
gonas), San Esteban 2 y 10,

por:

" FAMILIA DE LAS LAVAS Y SECOS ESPAÑOLAS Y COMERCIO
DE LAS LAVAS "

ALBES, BARRA-
GONAS, BARCELONA, ESPAÑA

En presente memoria se refiere, como su enun-
ciado indica, a una máquina lavadora y secadora automá-
tica y contiene los nuevos, especialmente los de pata,
conocida para efectuar dichas operaciones eficazmente
y con gran rendimiento con la consiguiente economía de
5 meno de obra.

Para presentar los nuevos en el mercado en las



20 58

1937

10 debidas condiciones de limpieza es preciso lavarlos cuidadosamente para desprender el barro adherido y otras materias extrañas, secándolos después con un trapo, o con aire caliente.

25 En la máquina de la invención los huevos son transportados por un tornillo sin fin y sometidos durante el transporte a un lavado con chorros de agua y a un frotado simultáneo con unos cepillos giratorios, siendo sometidos en la fase final de su transporte a un secado por la acción de unas resistencias eléctricas de calentamiento y a un frotado por otros cepillos rotativos.

20 De la breve exposición que antecede puede comprenderse la gran utilidad que podrá reportar la aludida máquina en las grandes granjas avícolas, cuya máquina sin embargo es de sencilla construcción y relativamente de reducido tamaño.

25 A continuación se hará una descripción completa de la invención, con referencia a los planos que se acompañan, en los cuales se representa, a simple título de ejemplo no limitativo, una forma preferente de realización, susceptible de todas aquellas modificaciones de detalle que no alteren fundamentalmente sus características esenciales.

30

Dichos dibujos ilustran:

En la figura 1, un alzado de la máquina en vista frontal.

35 En la figura 2, una sección transversal vertical de la citada máquina.

En la figura 3, una sección longitudinal vertical de la misma.

En la figura 4, una sección longitudinal según un plano horizontal.



40 Según el ejemplo de ejecución representado, la
máquina preconizada se establece montada sobre una arma-
dura soporte (1) comprendiendo un recipiente cilíndrico
(15) en disposición horizontal dentro del cual se hallan
45 todos los mecanismos de limpieza y secado separados por un
tabique de chapa (12) que divide al recipiente en dos com-
partimentos.

En cada uno de los compartimentos mencionados
se establece un tornillo sin fin (1) recubierto de goma sin-
tética o plástica. Dichos tornillos van dispuestos horizon-
50 talmente a distinto nivel, mas alto el del compartimento
de lavado. Junto a cada uno de los tornillos sin fin estan
colocadas tres varillas (19) una a un lado y dos al otro
paralelamente al tornillo de forma que los huevos quedan
apoyados en el tornillo y en las varillas, avanzando en
55 rotación al girar los citados tornillos. Los huevos son
depositados en una rampa (4) que los conduce hasta el tor-
nillo sin fin del compartimento de lavado y el final de
este tornillo sin fin está enlazado por otra rampa (5) con
el tornillo sin fin del compartimento de secado, que gira
60 en sentido opuesto, existiendo al final otra rampa (7)
para salida de los huevos de la máquina.

En el compartimento de lavado existe un tubo con
agujeros (10) por donde sale agua a presión impulsada por
una bomba (9) procedente de un depósito (8). El agua mez-
65 clada con un detergente sale por los orificios mencionados
pulverizada en forma de lluvia y realiza así un eficaz hu-
medecido de los huevos. El agua efectúa una recirculación
recogiéndose en el fondo del compartimento y pasando al
depósito (8).

70 Encima de los tornillos sin fin van dispuestos



158

241987

sendos cepillos cilíndricos giratorios (3) que frotan a los huevos durante su avance. Dichos cepillos tienen sus extremos cónicos para facilitar la entrada y salida de los huevos de los transportadores formados por los tornillos sin fin y las varillas (19) paralelas a ellos, cuyas varillas tienen sus extremos conformados para facilitar la entrada y salida de los huevos que se efectúa con toda suavidad.

En el compartimento de secado y en disposición análoga al tubo (10) se establece una resistencia eléctrica blindada (11) que realiza el secado de los huevos.

Los tornillos sin fin y los cepillos giratorios son accionados a través de una cabezal de distribución (14) equipado de ruedas dentadas y poleas accionadas desde un motor eléctrico (13) desde el cual es accionada también la bomba (9) impulsadora del agua de lavado.

La forma, materiales y dimensiones podrán ser variables y en general todo aquello que sea accesorio o secundario, siempre que no altere, cambie o modifique las características esenciales que reivindicaremos.

Los términos en que queda redactada esta Memoria son ciertos y fiel reflejo del objeto descrito, debiéndose tomar con carácter amplio y nunca en forma limitativa.

Los peticionarios se reservan el derecho de obtener los certificados de adición complementarios por las mejoras o perfeccionamientos que en lo sucesivo pudiera aconsejar la práctica.

N O T A

""""""""""



1958

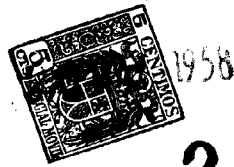
241997

100 Describas suficientemente la naturaleza y alcan-
ce de la invención y la manera como la misma puede ser lle-
vada a la práctica, se reivindican a título privativo las
siguientes particularidades sobre las cuales ha de recaer
la concesión del privilegio de PATENTE DE INVENCION que se
solicita.

105 1ª = Máquina para el lavado y secado automático
continuo de huevos, caracterizada por comprender dos tor-
nillos sin fin giratorios junto a cada uno de los cuales se
disponen paralelamente unas varillas para sosten de los
huevos que son transportados en rotación por los citados
tornillos, los cuales se establecen horizontales y parale-
110 los pero individualmente en cada uno de los dos comparti-
mentos en que está dividida la máquina.

115 2ª = Máquina para el lavado y secado de huevos,
según reivindicación primera caracterizada por haberse pre-
visto una rampa para llegada de los huevos al tornillo sin
fin del compartimento de lavado, otra rampa al final de es-
te tornillo para paso de los huevos al otro tornillo sin
fin que, situado en un plano inferior, gira en sentido con-
trario y, finalmente, una tercera rampa al extremo de este
segundo transportador para facilitar la salida de los hue-
120 vos ya tratados, teniendo las citadas varillas sus extremos
conformados para facilitar la entrada y salida de los hue-
vos de los transportadores.

125 3ª = Máquina para el lavado y secado de huevos,
según reivindicaciones anteriores caracterizada por dos
cepillos cilíndricos giratorios dispuestos una encima de
cada tornillo sin fin a modo de poder realizar un frotado
de los huevos durante su transporte, teniendo dichos ce-
pillos sus extremos cónicos para permitir una suave salida
y entrada de los huevos en los transportadores.



241997

130

4ª = Máquina conforme a las reivindicaciones que
 anteceden, caracterizada por haberse previsto en el comparti-
 mento de entrada un tubo orificado longitudinalmente por don-
 de salen a presión los líquidos de lavado, impulsados por
 una bomba, registrándose así los huevos para facilitar la función
 de los cepillos limpiadores, con la particularidad de que
 dichos líquidos realizan una recirculación para su recogida
 en un depósito y nueva puesta en servicio.

135

140

5ª = Máquina de acuerdo a las reivindicaciones
 precedentes, caracterizada porque el segundo compartimento
 está dotado de una resistencia blindada de calefacción que
 realiza el secado de los huevos lavados en el primero.

145

6ª = Máquina para la limpieza de huevos, según rei-
 vindicaciones 1-5, caracterizada porque ambos medios de lim-
 pieza y secado quedan emplazados separadamente en los respec-
 tivos compartimentos citados y comprendidos en su totalidad
 dentro de una carcasa cilíndrica envolvente, practicable por
 cualquier medio, en la cual quedan incluidos asimismo los me-
 dios accionadores constituidos por un juego de ruedas dentadas
 y poleas que, a través de un cabezal de distribución, reciben
 movimiento de un motor exterior, quedando montado todo el con-
 junto sobre una base de armadura metálica.

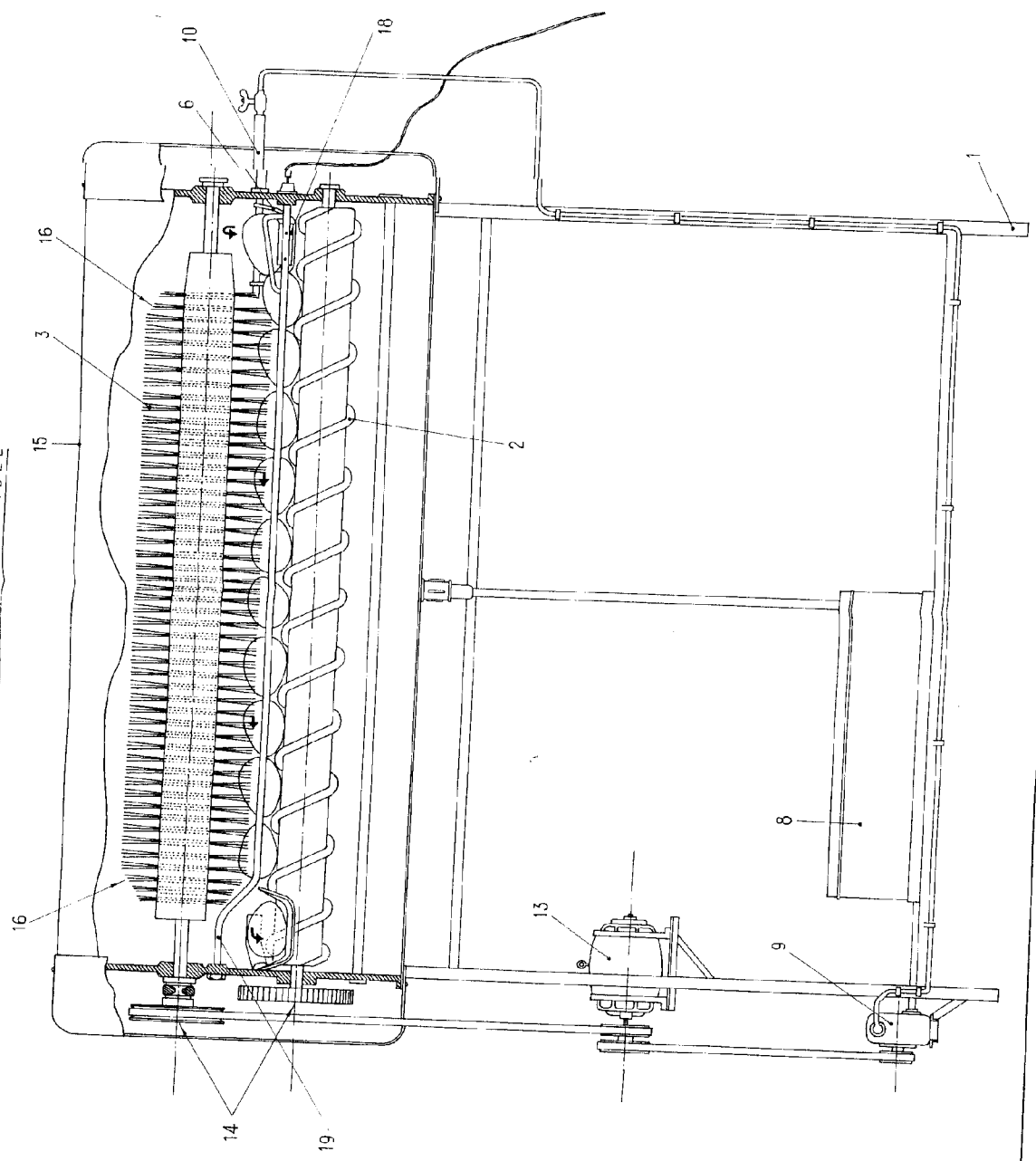
150

7ª = MÁQUINA PARA LA LIMPIEZA Y SECADO AUTOMÁTICO
 Y CALENTAMIENTO DE HUEVOS"

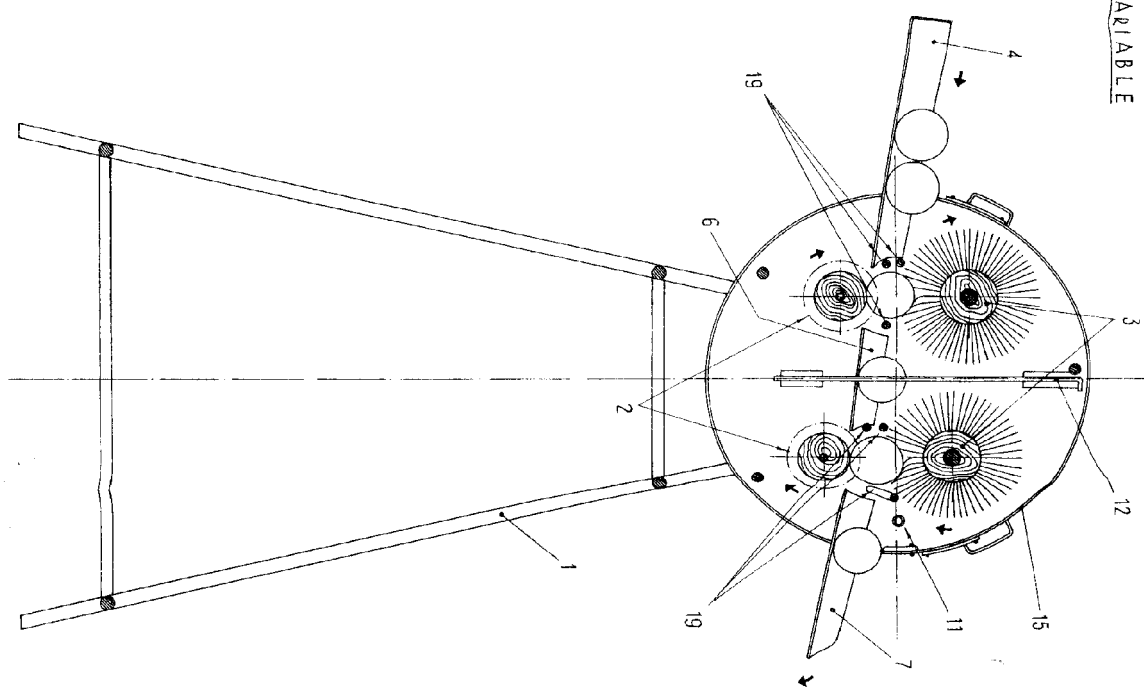
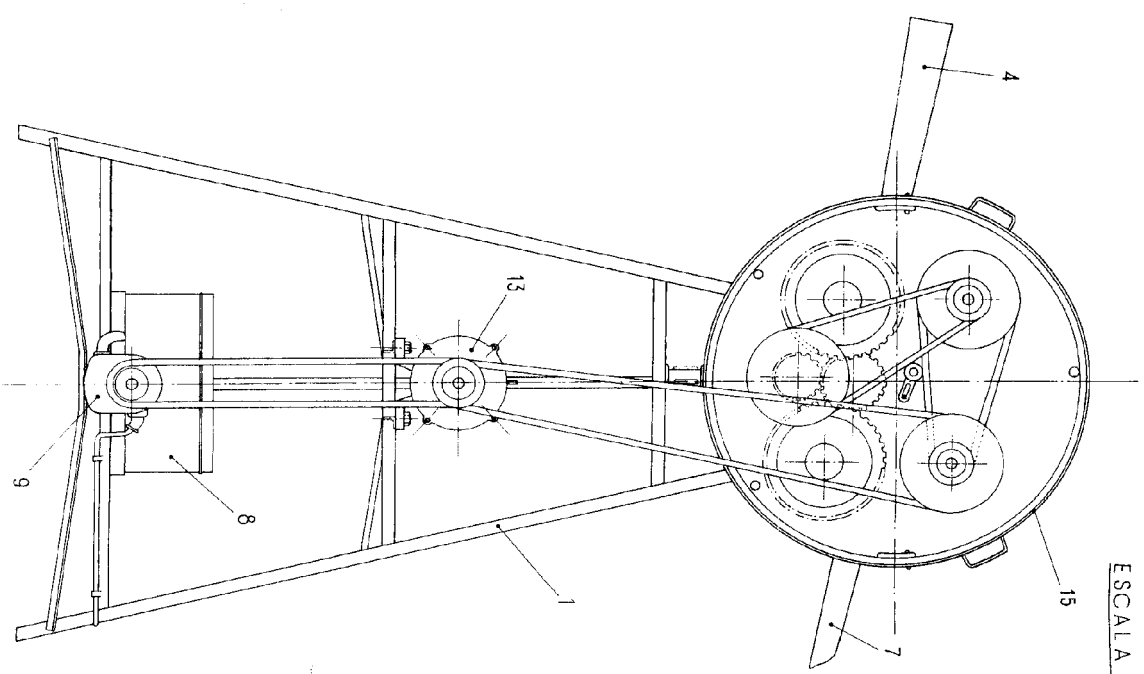
Todo según queda expuesto en la precedente memoria
 que consta de seis hojas mecanografiadas por una sola cara y
 a título de ejemplo se reproducen en los planos que se adjuntan

Madrid, 20 Mayo 1958

ESCALA VARIABLE



ESCALA VARIABLE



ESCALA VARIABLE



24199

