

MINISTERIO DE INDUSTRIA Y ENERGIA

Registro de la Propiedad Industrial



ESPAÑA

(10) ES	(11) NUMERO	(12) Y
(11)	241.987/4	
(12)	FECHA DE PRESENTACION	
(13)	12.3.79	

MODELO DE UTILIDAD Concedido el Registro de acuerdo con los datos que figuran en la presente descripción y según el contenido de la memoria adjunta.

(14) PRIORIDADES:	(15) NUMERO	(16) FECHA	(17) PAIS

(18) FECHA DE PUBLICIDAD	(19) CLASIFICACION INTERNACIONAL
	7259 11/00

(20) TITULO DE LA INVENCIÓN

DISPOSITIVO PORTATIL PRODUCTOR DE FRIO-CALOR

(21) SOLICITANTE (S)

D. MIGUEL CAMPO GALINDO

DOMICILIO DEL SOLICITANTE

Isabel II, 15 2º C SAN SEBASTIAN

(22) INVENTOR (ES)

(23) TITULAR (ES)

(24) REPRESENTANTE

D. BERNARDO UNGRIA GOIBURU

PPG/ASM

1 El Estatuto vigente sobre Propiedad Industrial, de
26 de Julio de 1929, en su texto refundido publicado el 30
de Abril de 1930, establece los caracteres de patentabili-
dad de las invenciones de tipo industrial que tienen por
5 objeto obtener ventajas sobre lo ya conocido, admitiendo
por consiguiente como patentables, las nuevas máquinas, a-
paratos, instrumentos, procesos de fabricación, etc. La am-
plitud de conceptos previstos como patentables, ha llevado
al legislador a aclarar (Artº. 46) que la enumeración con-
10 tenida en dicho cuerpo legal es puramente enunciativa y no
limitativa, haciéndola extensiva incluso a los descubrimien-
tos de tipo científico (Artº. 47).

15 El Decreto de 26 de Diciembre de 1947, recogiendo
la Orden de 18 de Noviembre de 1935, confirma el criterio
legal de que también serán patentables los instrumentos, ob-
jetos, o partes de los mismos, que aporten a la función a
que son destinados, un beneficio o efecto nuevo, y en defi-
nitiva que constituyan una mejora sustancial sobre lo ante-
riormente conocido.

20 Pues bien, a tenor de lo expuesto, y en base al ar-
ticulado que recoge los conceptos expresados, debe conside-
rarse, que la invención a que se refiere la presente memo-
ria, constituye una novedad industrial, con características
y ventajas que la hacen merecedora del privilegio de explo-
25 tación exclusiva que por ella se solicita, premiando así
los méritos de quien aporta a la industria del país una me-
jora efectiva y precisamente comprendida entre las enuncia-
das por la Ley como patentables. (Arts. 46 y 47 en relación
con el 171, en su nueva redacción afectada por la Orden de
30 18 de Noviembre de 1.935).

1 La presente invención, según se expresa en el enuncia
do de esta memoria descriptiva, consiste en un dispositivo
portatil productor de frio-calor.

5 Los dispositivos portátiles o neveras, empleadas para
la conservación del frio en desplazamientos del usuario pre-
sentan el inconveniente de precisar la aportación del exte-
rior de hielo, circunstancia que les confiere una gran depen-
dencia y con grandes inconvenientes para el usuario. Por el
contrario el dispositivo que presenta la invención es total-
10 mente autónomo y mediante una batería eléctrica que, normal-
mente será la del propio automovil, está capacitado para la
producción autónoma de frio con los consiguientes efectos re-
frigerantes.

15 Paralelamente, el dispositivo es totalmente reversible
y es capaz de convertirse en un elemento productos de calor,
manteniendo los productos o alimentos almacenados en su in-
terior a la temperatura deseada. Se comprende fácilmente que
esta gran versatilidad de uso tanto como elemento refrigeran-
te, como calefactor viene a aportar al dispositivo que se -
20 presenta una gran supremacia sobre los dispositivos conven-
cionalmente empleados por el usuario. Si a esto se le añade
la autonomia y facilidad de abastecimiento energético se ob-
servarán propiedades de suma utilidad para el usuario.

25 El dispositivo lleva a cabo su doble función utilizan-
do el denominado "efecto PELTIER", fenómeno que consiste en
la producción o absorción del calor al pasar una corriente
eléctrica por un empalme realizado entre dos metales o alea-
ciones de diferentes características.

30 Asi pues, el dispositivo se constituye en base a dos
placas metálicas, dotadas de un elemento radiador que consti

1 tuyen, en esencia, uno de los elementos productores de frio-
calor. Dos de estos elementos quedan asociados en serie en
orden a conseguir una mayor potencia de funcionamiento y se
5 acoplan en paralelo con un motor, quedando comandado en cir-
cuito así formado, por un conmutador.

Esta estructuración queda albergada en el seno de una
caja paralelepipedica que adopta una configuración análoga a
las neveras portátiles convencionales y realizada, lógicamen
te, con materiales termicamente aislantes. Los elementos de
10 mando se incorporan en un cajeadado previsto en la superficie
externa de la carcasa o nevera, propiamente dicha, existien-
do un cable de conexión que finaliza en un conector suscep-
tible de ser alojado en el receptáculo previsto para el encen-
dedor eléctrico existente en la mayoría de los automóviles.
15 De esta forma, y merced a una rápida operación de conexión,
el dispositivo adquiere su energía eléctrica de la batería
del propio automovil, pudiendo efectuarse esta operación du-
rante el tiempo que dura el recorrido del usuario, almacenan-
do posteriormente las frigorías, o calorías, y con las consi-
20 guientes ventajas ya enunciadas.

Para complementar la descripción que seguidamente se
va a realizar y con objeto de ayudar a una mejor comprensión
de las características del invento, se acompaña a la presen-
te memoria descriptiva y formando parte integrante de la mis-
25 ma, de un juego de planos en los que con carácter ilustrati-
vo y no limitativo se representa lo siguiente:

La figura 1ª muestra el circuito de conexión eléctrica
del dispositivo.

30 La figura 2ª muestra esquemáticamente un vista de al-
zado de las placas que realizan el efecto "PELTIER".

1 La figura 3ª muestra una vista en perspectiva de la
estructuración externa, que posee el dispositivo objeto de la
invención.

5 A la vista de las mencionadas figuras, y como puede
comprobarse, el dispositivo productor de frío-calor, reali-
zado según la invención, se constituye a partir de una car-
casa externa 1, dotada de su tapa 2 y elementos de cierre 3,
asi como de un asa 4 y cajeadado 5 en el que se ubica un pe-
queño panel 6, dotado de una rejilla de ventilación, elemen-
10 tos de mando y de una toma para el cable de conexión 7 que
finaliza en un enchufe 8 susceptible de enclavarse en el alo-
jamiento del encendedor eléctrico de un vehículo automóvil.

15 Esta carcasa 1 incorpora en su interior dos elementos
modulares 9, productores de frío-calor, los cuales están do-
tados de una pantalla radiadora 10, en orden de ofrecer una
mayor disipación térmica. El efecto denominado "PELTIER", se
obtiene haciendo circular una corriente continua a través de
un empalme realizado con dos materiales metálicos 11 y 12.
20 Un pequeño motor 13 de corriente continua se asocia en para-
lelo con los dos elementos modulares 9, los cuales están co-
nectados en serie entre si.

25 El circuito eléctrico del dispositivo portátil se com-
plementa con un conmutador 14 para las distintas funciones
que es susceptible de realizar así como con una serie de sen-
sores 15 para la automatización de conjunto.

30 Con todo ello, se obtiene un dispositivo portátil de
gran versatilidad y que ofrece grandes ventajas al usuario
dada la facilidad y comodidad de manejo y su gran rendimien-
to térmico.

1 Hecha la descripción a que se refiere la memoria
que antecede, es preciso insistir en que los detalles de
realización de la idea expuesta, pueden variar, es decir,
5 que pueden sufrir pequeñas alteraciones, basadas siempre
en los principios fundamentales de la idea, que son en esen-
cia los que quedan reflejados en los párrafos de la descrip-
ción hecha. En efecto, el Artículo 48 del Estatuto vigente
sobre Propiedad Industrial, establece como no patentables,
10 en su apartado tercero, "los cambios de forma, dimensiones,
proporciones y materias de un objeto ya patentado" fijando
así el criterio del legislador en el sentido de que paten-
tada una idea que pueda dar lugar a una realidad práctica
e industrializable, nadie podrá apoyarse en ella para, a
15 pretexto de haber introducido ligeras modificaciones, pre-
sentarla como nueva y propia.

Este principio, en cuanto al alcance de la protec-
ción del objeto patentado se refiere, se halla confirmado
por numerosas Sentencias del Tribunal Supremo, y entre
20 ellas, como más terminantes, en las de fechas 16 de octubre
de 1954, 23 de enero de 1959, 20 de marzo de 1964 y otras.

Establecido el concepto expresado, en cuanto a la
amplitud que debe darse a la protección solicitada, se re-
25 dacta a continuación la Nota de Reivindicaciones, de acuer-
do con lo que se establece en el último párrafo del apar-
tado tercero del Artículo 100 de la Ley, sintetizando así
las novedades que se desean reivindicar:

NOTA DE REIVINDICACIONES

30 En resumen, el privilegio de explotación exclusi-
va que se solicita, recaerá sobre las reivindicaciones si-
guientes:

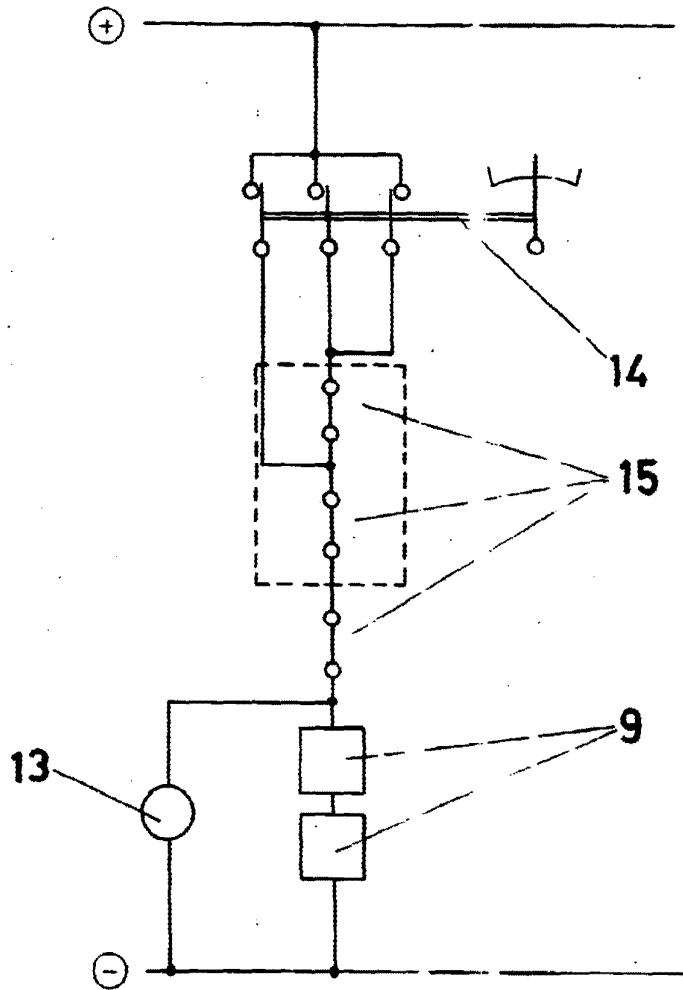


FIG.1

ESCALA VARIABLE

Madrid, 17 de Marzo de 1970

BERNARDO UNGRIA

D. P.

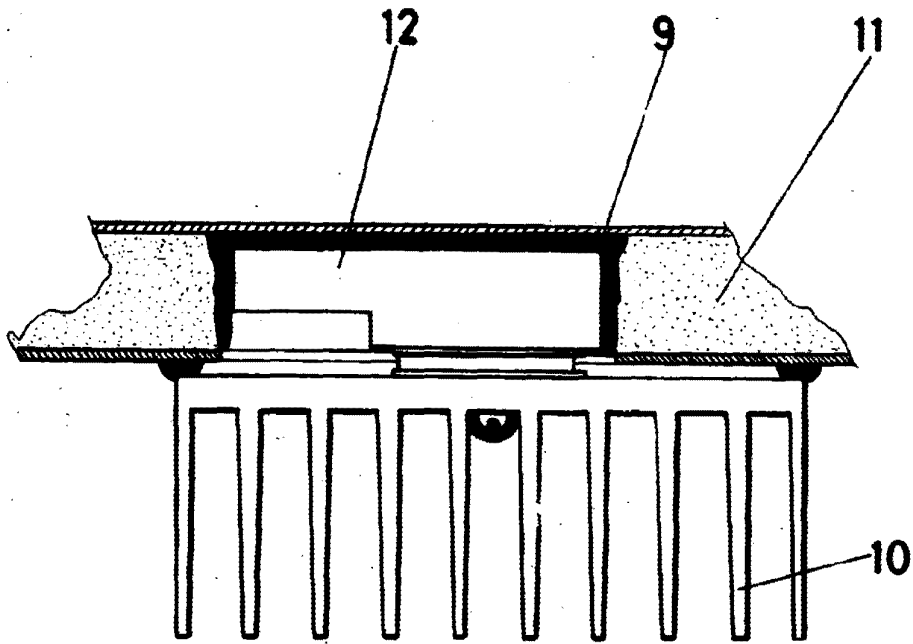


FIG.2

ESCALA VARIABLE

Madrid, 12 de Marzo de 1979

BERNARD UNGRI

D. P.

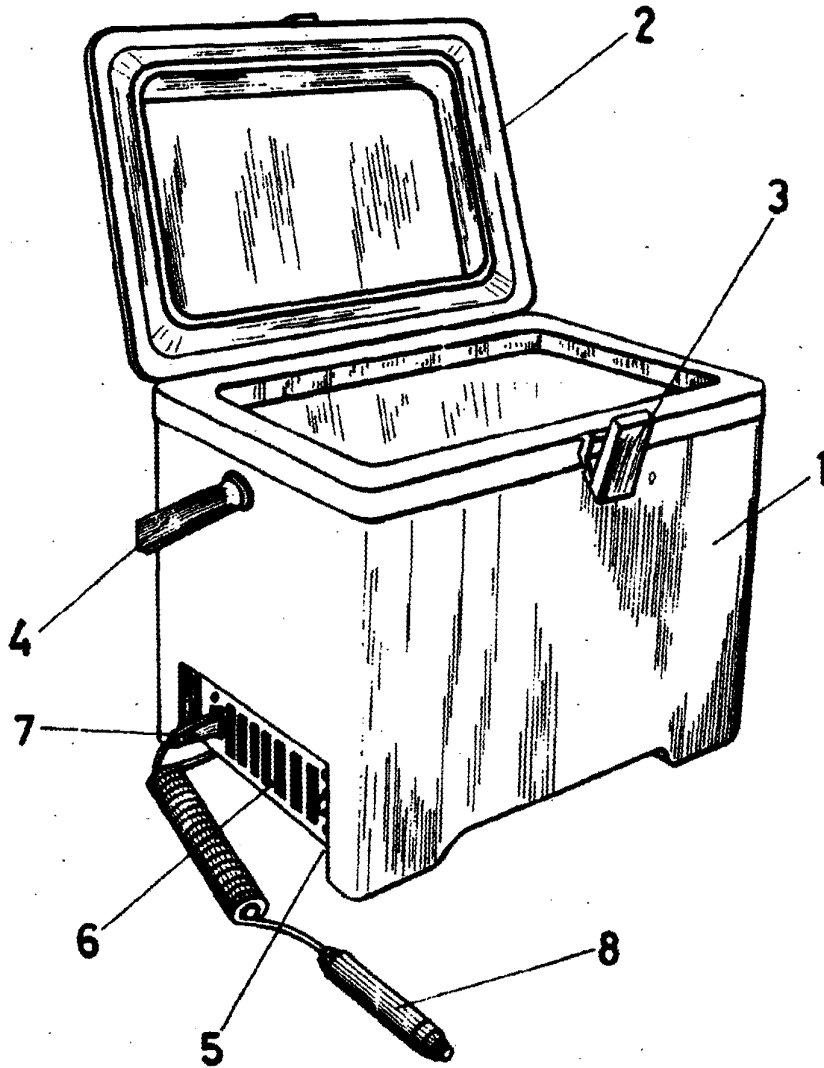


FIG. 3

ESCALA VARIABLE

Madrid, 12 de Mayo de 1979

BERNARDO UNGRIA

D.P.