

AÑO

Expediente núm.



241981

REGISTRO DE LA PROPIEDAD INDUSTRIAL

CERTIFICADO DE ADICION

MEMORIA DESCRIPTIVA

que se acompaña a la solicitud de

un **CERTIFICADO DE ADICION** en España,

a favor de

CLAUDIUS PETERS AKTIENGESELLSCHAFT, entidad de nacionalidad
alemana domiciliado en Hamburg 1, Klosterwall 2,
~~adicta~~ Alemania, núm.

por:

Mejoras introducidas

presentada en el objeto de la patente principal núm. 238.293
que fué ~~concedida~~ en 28 de octubre de 1957 por

«Perfeccionamientos en dispositivos para indicar el grado de
llenado de depósitos de todas clases, especialmente tolvas,
silos y similares».



241981

Agente Sr. Gómez-Acebo y Modet.

241981

1er CERTIFICADO DE ADICION

A 493/58



19 MAY 6

Memoria Descriptiva

sobre:

"Mejoras introducidas en el objeto de la patente principal n^o 238.293, presentada el 28 de octubre de 1957, por "Perfeccionamientos en dispositivos para indicar el grado de llenado de depósitos de todas clases, especialmente tolvas, silos y similares".

Solicitante: CLAUDIUS PETERS AKTIENGESELLSCHAFT, entidad alemana, domiciliada en Hamburg 1, Klosterwall 2, Alemania.

5. El presente Certificado de Adición se refiere a un dispositivo para indicar el grado de llenado de depósitos de todas clases, especialmente tolvas, silos y similares, según la patente principal n^o 238.293.

10. De acuerdo con la patente principal, un dispositivo de esta índole se caracteriza porque la frecuencia de resonancia de un circuito oscilador de baja ohmicidad y excitación externa se varia, por los efectos del material de llenado sobre una sonda de medición, que penetra en el depósito y está acoplada

15. al circuito oscilador.

241981



19 MAY 5

- 2 -

5. Se ha descubierto, que no solo la frecuencia de la resonancia, sino también cualquier otras propiedades eléctricas de un circuito oscilador se varían por los efectos del material de llenado sobre una sonda de medición introducida en el depósito y acoplada al circuito oscilador, pudiendo esta modificación servir como criterio para el grado de llenado. Además se ha demostrado también, que no es necesario que el circuito de medición, bajo todas las circunstancias, haya de ser de baja ohmicidad y/o de excitación externa.

10. Un dispositivo según la invención está, por lo tanto, caracterizado, porque las propiedades eléctricas de un circuito oscilador se pueden modificar por los efectos del material de llenado sobre una sonda de medición que penetra en el depósito y que está acoplada al circuito oscilador. Según las propiedades eléctricas del material de llenado, su conductibilidad, la constante dieléctrica y la permeabilidad, actúa el material de llenado, según el grado de llenado del depósito, más ó menos a través de la sonda de medición sobre el circuito oscilador y varía sus propiedades eléctricas.

15. De acuerdo con otra característica de la invención, el circuito oscilador será preferentemente de baja ohmicidad. De esta manera se puede lograr que la conductibilidad dependiente de la humedad, ya reducida en comparación con los dispositivos hasta ahora conocidos, sea despreciablemente pequeña. Especialmente ventajoso es, si, de acuerdo con la presente invención, la sonda de medición solamente está acoplada a una parte de la bobina ó del condensador del circuito oscilador. De esta manera se puede lograr, entre

241981

19 MAY



5. otras, una adaptación óptima de la forma y tamaño del depósito y del material de llenado a un dispositivo indicador determinado previamente fijado, de manera que, por ejemplo, la indicación sea proporcional al grado de llenado.

10. Preferentemente se desarrollará el circuito oscilador, de acuerdo con la presente invención, como circuito oscilador paralelo. Entre otras cosas se logra de esta manera, que los elementos del circuito oscilador se puedan colocar unilateralmente al potencial de tierra

15. ó masa, quedando casi sin influencia las capacidades de conexión y similares.

Las variaciones de las propiedades eléctricas del circuito oscilador se indican ventajosamente, de acuerdo con la presente invención, excitando el circuito oscilador con frecuencia constante desde un generador de alta frecuencia y midiendo las oscilaciones de alta frecuencia que se presentan en el circuito oscilador, es decir, las variaciones de estas oscilaciones con respecto a la amplitud y fase implicadas por las variaciones de

20. las propiedades del circuito oscilador.

25. De acuerdo con la presente invención se mide preferentemente la amplitud de la tensión de alta frecuencia que se presenta en el circuito oscilador. Una medición de esta índole se puede efectuar, ante todo, con pocos aparatos.

30. Además es ventajoso si, de acuerdo con la presente invención, el circuito oscilador y el generador están solo ligeramente acoplados. En este caso, el efecto de retorno del circuito oscilador sobre el generador es muy reducido ó está casi totalmente suprimido, de manera, que la frecuencia y la

35. amplitud son prácticamente independientes del grado de

241981



19 MAY. 1951

5. llenado del depósito, es decir, por lo tanto de las propiedades eléctricas del circuito oscilador.
Para mantener la indicación del grado de llenado independiente de la temperatura es conveniente, de acuerdo con la presente invención, ejecutar los elementos de conexión, determinadores del circuito oscilador, térmicamente compensados. Como medida equivalente para ello se pueden mantener las piezas correspondientes, también con ayuda de termostatos, a temperaturas constantes.
10. De acuerdo con la invención para la medición se rectifican las oscilaciones de alta frecuencia. Las oscilaciones rectificadas se pueden, en este caso, y en caso dado, después de amplificarlas en un amplificador de tensión continua, como se ha previsto preferentemente según otra ulterior característica de la presente invención, señalar con ayuda de un aparato indicador correspondiente, por ejemplo, un instrumento de bobina giratoria (Voltímetro ó miliamperímetro).
15. De acuerdo con la invención es además conveniente, que la sonda de medición y el circuito oscilador estén localmente separados del generador de alta frecuencia y del dispositivo indicador y la unión eléctrica se pueda efectuar a través de un solo cable de una arteria. A través de este cable se efectúa entonces, por una parte, la alimentación del circuito oscilador desde el generador (oscilaciones de alta frecuencia) y, por otra parte, la transmisión del resultado de medición obtenido en el circuito oscilador sobre el dispositivo indicador (corriente continua). Naturalmente se habrán de prever las correspondientes medidas para que ambas señales, que fluyen por el cable de una sola arteria, se separen en los puntos correspondientes (p.e. fil-
- 20.
- 25.
- 30.
- 35.

241981

- 5 -



19

5. trado de la alta frecuencia a la entrada del dispositivo indicador). En el dibujo adjunto se ha representado, como ejemplo, una forma de ejecución de un dispositivo según la presente invención.

10. El único dibujo muestra el esquema de conexión de uno de estos dispositivos. Como muestra el dibujo, un generador de alta frecuencia I de autoexcitación alimenta, a través de un cable de una sola arteria Le, un circuito de medición III al que se ha conectado una sonda de medición M, que penetra en el depósito. La tensión continua, obtenida en el circuito de medición III, se transmite, a través del cable Le, al dispositivo indicador II.

15. El generador de alta frecuencia I con la válvula osciladora R0 1 está ejecutado como el así llamado oscilador de tres puntos y presenta como elementos esencialmente determinadores de la frecuencia la bobina de circuito oscilador L1, los condensadores trimmer C2 y C3 y el condensador fijo C5. La resistencia anódica R1 y la resistencia derivadora de rejilla R2 sirven para la graduación del punto de trabajo de la válvula R0 1. Los condensadores de bloque C1 y C4 sirven para separar los potenciales de tensión continua de la válvula electrónica R0 1 del circuito oscilador. A través de la bobina de desacoplamiento L2, acoplada inductivamente a la bobina del circuito oscilador L1, y un condensador de bloque C6 llega la energía de alta frecuencia al cable monoarterial Le, preferentemente pobre en capacidad, y a lo largo de éste al circuito de medición III.

20. Allí las oscilaciones de alta frecuencia excitan, a través de un condensador variable C8 y una bobina de acoplamiento L3, por vía inductiva un circuito oscilador (bobina de circuito oscilador L4 y condensador de circuito oscilador

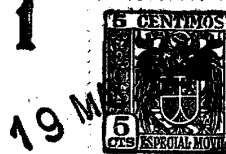
25.

30.

35.

241981

- 6 -



5. C11). C8 sirve simultáneamente para la graduación de la amplitud de alta frecuencia del circuito oscilador. Una sonda de medición M, que, como indicado solo esquemáticamente en el dibujo, penetra en el depósito, está conectada a una parte de la bobina del circuito oscilador L4 y forma un condensador junto con la pared del depósito, naturalmente, conectada a potencial de tierra ó masa. La tensión de alta frecuencia, que se encuentra en el circuito oscilador L4, C11, se transforma en una tensión continua con ayuda de un rectificador G1 y dos miembros filtros R8, C10 y R7, C9. A través de una resistencia filtro R6 se alimenta ésta al cable monoarterial Le y a lo largo de éste al dispositivo indicador II.

20. Allí la tensión continua llega, a través de otro miembro filtro R3, C7, a la rejilla de la válvula electrónica R0 2, que sirve para amplificar la tensión continua ó la corriente continua. También aquí se gradua el punto de trabajo de la válvula R0 2 con ayuda de una resistencia anódica R5 y una resistencia derivadora de rejilla R4. En la conexión anódica de la válvula R0 2 se ha introducido un miliamperímetro A que sirve para indicar el grado de llenado y está correspondientemente graduado.

25. El modo de trabajo del dispositivo descrito es el siguiente:

30. La sonda de medición M forma, como mas arriba se ha descrito, junto con la pared del depósito un condensador. La magnitud de este condensador depende, además de las correspondientes dimensiones geométricas, de la constante dieléctrica del material que llena el espacio entre ambos electrodos del condensador. Si el depósito está vacío, es decir lleno de aire, entonces la capacidad es mínima, si
- 35.

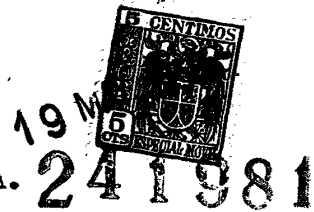
241981

- 7 -



19

5. el depósito está lleno, entonces la capacidad es máxima. De acuerdo con el correspondiente grado de llenado varía la capacidad entre estos dos valores extremos. Según la proporción de transmisión, determinada por el acoplamiento parcial de la sonda de medición M a la bobina del circuito
10. oscilador L4, actúa la capacidad de la sonda de medición como capacidad paralela al circuito oscilador L4, C11. Si ahora la capacidad de la sonda de medición aumenta por el llenado del depósito, entonces se reduce por ello la frecuencia de resonancia del circuito oscilador.
15. Los elementos del circuito oscilador y la frecuencia del generador se han seleccionado, en el presente caso, de manera que con el depósito vacío la frecuencia del generador sea igual a la frecuencia de resonancia del circuito oscilador L4, C11 (incluyendo la capacidad de la sonda de
20. medición) y, por lo tanto, la tensión de alta frecuencia en el circuito oscilador L4, C11 es máxima. En forma correspondiente es también máxima la tensión continua, en su correspondiente conexión del rectificador G1 negativa, que llega a la rejilla de la válvula amplificadora de tensión continua
25. RÖ 2. Como el punto de trabajo de la válvula RÖ 2 se ha seleccionado de manera que entonces la válvula esté cerrada, no fluye corriente anódica y el miliamperímetro A no señala nada. Al aumentar por el llenado del depósito la capacidad de la sonda de medición y, por esta razón, reducirse la
30. frecuencia de resonancia del circuito oscilador L4, C11, se reduce la tensión de alta frecuencia que en él se encuentra y, en forma correspondiente, la tensión previa negativa de la rejilla de la válvula RÖ 2, de manera que ésta se desbloquea, fluyendo así una corriente anódica correspondiente.



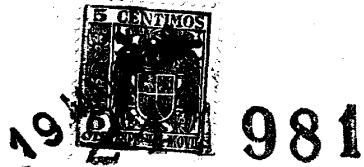
5. Esta es señalada por el miliamperímetro A. Dimensionando en forma correspondiente la conexión, se produce así una indicación del miliamperímetro A que corresponde al grado de llenado del depósito.

10. La unión eléctrica prevista en el ejemplo de ejecución del generador de alta frecuencia I, del circuito de medición III y del dispositivo indicador II a través del cable monoarterial Le, se ha previsto así, para poder separar localmente de las demás instalaciones el circuito de medición III propiamente dicho, que generalmente está fijamente unido con el depósito. Esto es especialmente necesario cuando el depósito sea un silo caliente vibrante (por ejemplo una tolva de polvo de carbón) ya que, ante todo, las válvulas electrónicas Rø 1 y Rø 2 previstas en las demás instalaciones son sensibles a los golpes y al calor.

20. En lugar de las válvulas electrónicas, previstas en el ejemplo, se pueden emplear elementos constructivos equivalentes, por ejemplo transistores. El circuito oscilador L4,C11 se ha ejecutado de tan baja ohmicidad y la proporción de acoplamiento parcial de la sonda de medición M a la bobina del circuito oscilador L4 seleccionada de manera tal, que sea despreciable la influencia de las propiedades del circuito oscilador, provocada por la conductibilidad del material de llenado a través de la sonda de medición M, con relación a la influencia provocada por la variación de la capacidad de la sonda de medición.

25. Por lo tanto, también la dependencia de la humedad de la conductibilidad del material de llenado resulta sin influencia alguna en la indicación.

30.



5. Descrita suficientemente la naturaleza del invento, así como la manera de realizarlo en la práctica, debe hacerse constar que las disposiciones anteriormente indicadas son susceptibles de modificaciones de detalle, en cuanto no alteren su principio fundamental.
10. También se hace constar que el invento corresponde a una solicitud de patente presentada en Alemania con fecha 21 de marzo de 1958, nº P 20.371 IX/42e, acogiéndose por lo tanto, a los beneficios que conceden los Convenios Internacionales en vigor y siendo lo que constituye la esencia del referido invento y por lo que se solicita 1er Certificado de Adición en España: Mejoras introducidas en el objeto de la patente principal nº 238.293, presentada el 28 de Octubre de 1957, por: "Perfeccionamientos en dispositivos para indicar el grado de llenado de depósitos de todas clases, especialmente tolvas, silos y similares"; caracterizándose por lo siguiente:
15. 1ª.- Mejoras en los dispositivos para indicar el grado de llenado de depósitos de todas clases, especialmente tolvas, silos y similares, objeto de la patente principal, caracterizándose porque las propiedades eléctricas de un circuito oscilador se varían por los efectos del material de llenado sobre una sonda de medición introducida en el depósito y acoplada al circuito oscilador.
20. 2ª.- Mejoras según reivindicación 1ª, caracterizadas porque el circuito oscilador es de baja ohmicidad.
25. 3ª.- Mejoras según reivindicación 1ª y 2ª, caracterizada porque la sonda de medición solamente está acoplada a una parte de la bobina ó del condensador del circuito oscilador.
- 30.



19 241 981

5. 4^a.- Mejoras según reivindicación 1^a a 3^a caracterizándose porque el circuito oscilador se excita por un generador de alta frecuencia con frecuencia constante y se miden las oscilaciones de alta frecuencia que se originan en el circuito oscilador.
10. 5^a.- Mejoras según reivindicación 4^a, caracterizándose porque se mide la amplitud de la tensión de alta frecuencia que se origina en el circuito oscilador.
15. 6^a.- Mejoras según reivindicaciones 4^a y 5^a, caracterizándose porque el circuito oscilador y el generador están solo ligeramente acoplados.
20. 7^a.- Mejoras según reivindicaciones 1^a a 6^a, caracterizándose porque los elementos determinadores del circuito oscilador y de la frecuencia del generador están térmicamente compensados.
- 8^a.- Mejoras según reivindicaciones 5^a a 7^a, caracterizándose porque para la medición se rectifican las oscilaciones de alta frecuencia.
25. 9^a.- Mejoras según reivindicación 8^a, caracterizándose porque las oscilaciones de alta frecuencia rectificadas se amplifican en un amplificador de tensión continua.
30. 10^a.- Mejoras según reivindicaciones 4^a a 9^a, caracterizándose porque la sonda de medición y el circuito oscilador pueden estar localmente separados del generador de alta frecuencia y del dispositivo indicador y la unión eléctrica se efectúa a través de un solo cable monoarterial.
- 11^a.- Mejoras introducidas en el objeto de la patente principal n^o 238.293, presentada el 28 de octubre

19 MAY
24 1981
5 CENTROS

de 1957, por "Perfeccionamientos en dispositivos para indicar el grado de llenado de depósitos de todas clases, especialmente tolvas, silos y similares"; tal y como queda substancialmente descrito en la presente memoria e ilustrado en los adjuntos dibujos.

5. Esta memoria consta de once hojas escritas a máquina por una sola cara.

Madrid, 19 MAY. 1958

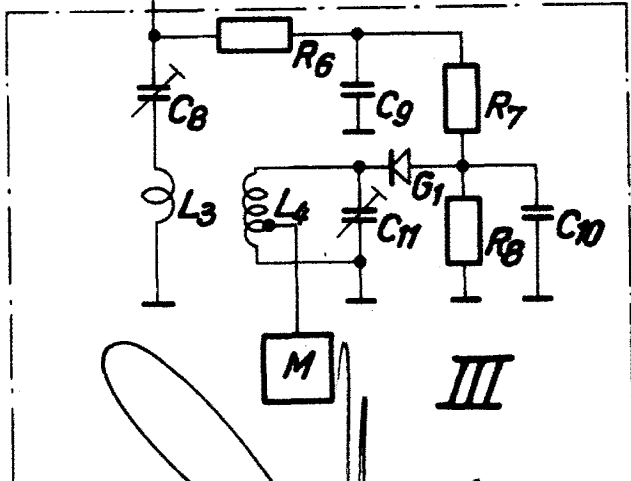
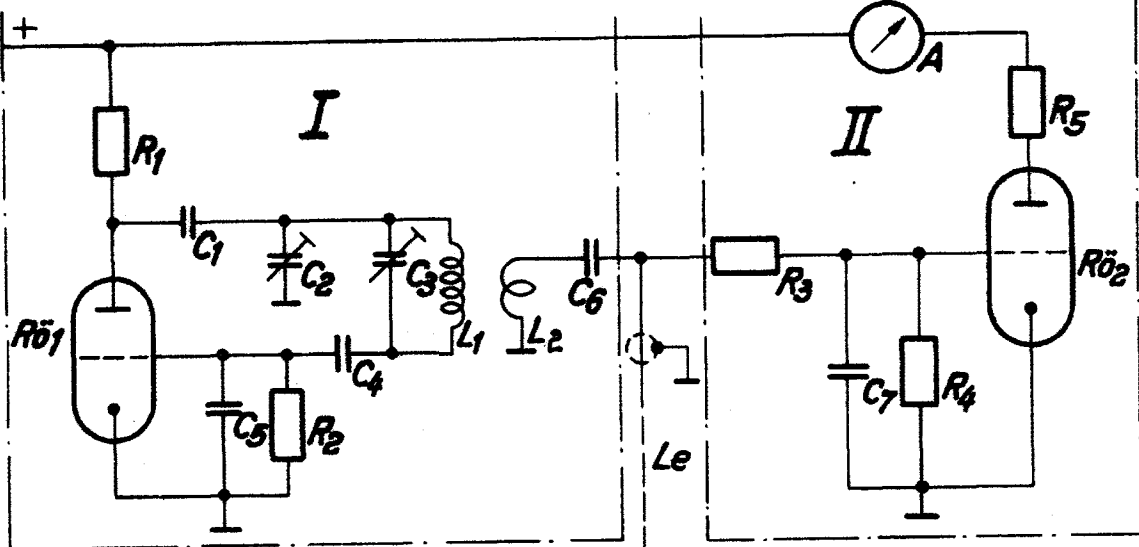
CLAUDIUS PEDERS AKTIENGESELLSCHAFT.

L. GOMEZ ACEBO Y MOJER

ESCALA VARIABLE.



241981



Madrid, 19 MAY. 1950
J. GARCIA GONZALEZ Y MORA