



ESPAÑA

10	ES	11	NUMERO	241974	12	Y
21		22	FECHA DE PRESENTACION			

Concedido el Registro en la forma expresada y conforme a los datos que figuran en las presentes descripciones y dibujos.

**MODELO DE UTILIDAD**

60 PRIORIDADES:		62 FECHA	63 PAIS
61 NUMERO			
67 FECHA DE PUBLICIDAD	68 CLASIFICACION INTERNACIONAL		
	A47H 1/06; A47H 13/12		
64 TITULO DE LA INVENCIÓN			
DISPOSITIVO-SOPORTE PARA CORTINAS			
69 SOLICITANTE (ES)			
Persianas Muñoz, S L			
DOMICILIO DEL SOLICITANTE			
Madrid, C/ Manuel Lameza, 12-14			
70 INVENTOR (ES)			
71 TITULAR (ES)			
72 REPRESENTANTE			
DON JAIPE MAYOL ROCA			

## MEMORIA DESCRIPTIVA

EL Modelo de Utilidad al que se refiere la presente memoria descriptiva trata de un dispositivo para la suspensión de cortinas que comprende el carril por donde se deslizan las piezas que actúan como elemento de soporte, así como éstas propias piezas sustentadoras, habiendo sido concebidas y estudiada la realización del conjunto, para procurar no sólo una perfecta sujeción, sino también la formación de pliegues en la cortina sustentada, que queda así colgada con todo su valor estético y decorativo.

5.-

De una parte el perfil que conforma el carril ha sido dotado de unas condiciones de forma especiales merced a las cuales y combinadamente con la forma adoptada por las piezas se consigue una perfecta retención de éstas impidiendo que alguna de éstas pudiera salirse de su alojamiento y determinar el funcionamiento imperfecto del dispositivo.

10.-

De otra parte, las propias piezas han sido dotadas de medios para procurar una perfecta suspensión de la cortina, así como la formación de los decorativos pliegues, que se mantienen perfectamente formados al asegurarse, también por medios originales, la separación en una distancia adecuada de cada dos piezas entre sí.

15.-

20.-

De la exposición general que antecede, se desprende que el dispositivo de la invención aporta ventajas sustanciales sobre todos los de su misma clase que

25.-

son conocidos en el mercado, consiguiendo efectos que no han sido logrados por los anteriores y siendo por ello merecedor del privilegio de explotación industrial en exclusiva que para el mismo se solicita al amparo del derecho que se reconoce en el Art 171 del vigente Estatuto Ley sobre Propiedad Industrial.

5.- Para una mas facil comprensión de este objeto su descripción se hará con referencia a la adjunta hoja de dibujos, donde se ha representado un ejemplo de ejecución preferido, que no tiene caracter limitativo alguno, sino simplemente explicativo, pudiendo estar por tanto sujeto a limitaciones de detalle en todo aquello que no altere de una manera fundamental su propia finalidad característica.

10.- En el plano:

FIGURA 1ª, muestra una vista de conjunto, y en alzado posterior del dispositivo de la invención.

FIGURA 2ª, es una doble vista en alzado lateral y perspectiva de las piezas que precuran la sustentación de la cortina y

20.- FIGURA 3ª, muestra una vista en perspectiva posterior la forma de acoplamiento de las piezas-soporte sobre su carril de deslizamiento.

25.- Haciendo referencia constante al ejemplo de ejecución representado y a las referencias numéricas que en el mismo se establecen para designar las distintas partes y elementos que componen el conjunto, el dispositivo de la invención comprende esencialmente un carril -1-, formado por un perfil continuo, de desarrollo

5.- longitudinal que adopte la forma de una Z C ", con su pared posterior sensiblemente curvada en forma semicircular -2- y que forma en su pared frontal una abertura o ranura longitudinal -3-, que da acceso al interior hueco del perfil y es utilizable como guía de deslizamiento de las piezas que han de constituir el soporte de la cortina.

10.- Estas piezas -4-, adoptan una forma aproximada de una "u" invertida, siendo sus brazos desiguales, rematando el delantero puntiguadamente para facilitar su introducción en los alojamientos dispuestos en la cortina (no representados) y conseguir la sujeción y formación de pliegues en las mismas. El brazo opuesto -6-, del que aproximadamente a la mitad de su longitud se genera una rama divergente que se prolonga en forma circunferencial y se desarrolla paralelamente al perfil posterior del carril -1-, con una disposición especial, a través de la cual se consigue su integración y permanencia en el carril -1-, como asimismo el mantenimiento de una separación constante entre cada dos piezas contiguas.

15.- Tal disposición está constituida por el resalte -7-, que se solidariza al brazo que lo comporta -6- a través de un pequeño brazo intermedio de menor grosor mediante el cual se hace posible el acoplamiento sobre el carril al ajustar perfectamente entre las aristas que limitan la abertura frontal -3- del mismo, quedando el resalte en el interior del perfil y actuando como elemento retentor y tope que impide la salida de la pieza.

20.- El propio resalte -7-, forma en su frente una

25.-

pequeña abertura interior, limitada parcialmente por la disposición de dos pestañas -8- a modo de dientes que cierran la entrada, siendo la finalidad de tal abertura y pestañas la de permitir la inserción y conseguir la retención de un fleje-9-, que presenta sus extremos ensanchados y que une cada dos piezas contiguas entre sí permanente en la separación adecuada y constante que evite la deformación de los pliegues constituidos sobre la cortina sustentada.

5.-

10.-

Descrito suficientemente el objeto que constituye esta solicitud de Modelo de Utilidad, sólo resta añadir que en su realización podrán ser variables todas aquellas circunstancias que no influyan en su esencialidad, pudiendo afectar a cambios de forma, materia, dimensiones, proporciones, etc., y en general a todas las que tengan un carácter accesorio o complementario, debiendo de quedar todas ellas incluidas en la protección que se recaba.

15.-

REIVINDICACIONES

5.- 10.- 15.- 20.- 25.-

1ª.-DISPOSITIVO-SOPORTE PARA CORTINAS,carac-  
terizado por comprender un carril,que actúa como medio  
para inserción y deslizamiento de las piezas sustentado-  
ras de la cortina,cuyo carril adopta forma aproximada a  
la de una "C",con su pared frontal curvada en semicircun-  
ferencia y la posterior, que se encara con el muro o  
pared donde se acopla,provista de una abertura o ranura  
continua,situada longitudinalmente en su zona central,  
que pasa al interior hueco del carril y sirve como ele-  
mento de acoplamiento,sujeción y guía de las mencionadas  
piezas sustentadoras.

2ª.-DISPOSITIVO-SOPORTE PARA CORTINAS,de con-  
formidad con la reivindicación 1ª,caracterizada por com-  
prender una pluralidad de piezas,que sirven de soporte  
a la cortina y cada una de las cuales adopta forma de "U"  
invertida,siendo sus brazos desiguales y rematando pun-  
tiagudamente el delantero para posibilitar su inserción  
sobre los alojamientos dispuestos en la cortina a fin de  
precurar la sujeción de la misma y la formación sobre ella  
de una diversidad de pliegues simétrica y separadamente  
constituidos.

3ª.-DISPOSITIVO-SOPORTE PARA CORTINAS,de con-  
formidad con las reivindicaciones 1ª y 2ª,caracterizado porq  
porque el brazo opuesto de la pieza de sustentación com-  
port a una rama divergente que se desarrolla en forma se-  
micircunferencial y paralela al perfil posterior del ca-  
rril y unido solidariamente a través de un pequeño brazo

que ajusta entre las aristas de la abertura del carril un resalte que sirve como elemento de retención, al que dar introducido en el interior hueco de aquel y servir de tope que sirve para impedir la salida de la pieza.

5.-

4.-DISPOSITIVO -SOPORTE PARA CORTINAS, de conformidad con las reivindicaciones 1ª a 3ª, caracterizado porque el resalte dispuesto en el brazo posterior de la pieza de sujeción, está provisto de una pequeña aguedad frontal, parcialmente cerrada por la disposición de dos pestañas a modo de dientes, de posición contrapuesta donde encaja, ajusta y retiene la extremidad de un fleje que une cada dos piezas contiguas entre sí.

10.-

5.-DISPOSITIVO-SOPORTE PARA CORTINAS,-

Todo ello tal y como se describe y reivindica en la presente memoria descriptiva, escrita en siete hojas mecanografiadas por una sola de sus caras y un plano que la ilustra.

15.-

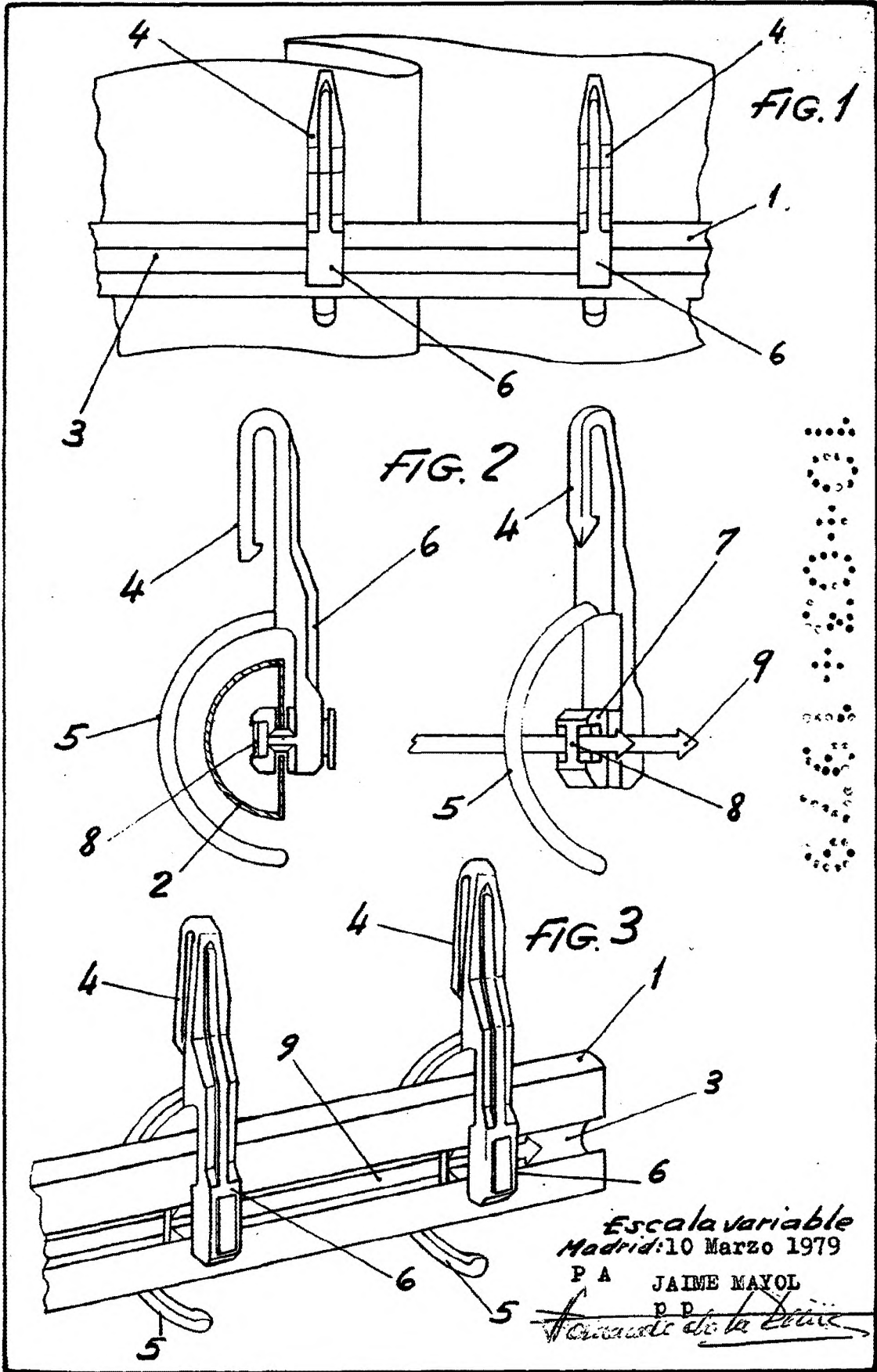
Madrid, 10 de Marzo de 1979

PERSIANAS NUÑEZ, S.L.

P.a. JAIME MAYOL

P P

*Terminado de la firma*



Escalavariabile  
Madrid: 10 Marzo 1979  
P A JAIME MAYOL  
P D  
*Arquitecto de la Edific.*