



ESPAÑA

(10) ES	(11) NUMERO	(10) Y
(21)	241969	
(22)	FECHA DE PRESENTACION	
	10 MAR. 1979	

Concedido el Registro de acuerdo con los datos que figuran en la presente descripción y según el contenido de la Memoria adjunta.

MODELO DE UTILIDAD

(30) PRIORIDADES		
(31) NUMERO	(32) FECHA	(33) PAIS
(47) FECHA DE PUBLICIDAD	(51) CLASIFICACION INTERNACIONAL	
	G03B 27/10	
(64) TITULO DE LA INVENCIÓN		
"PINZAS DE REVELADO PERFECCIONADAS"		
(71) SOLICITANTE (S)		
D. JAIME JIMENEZ MUÑOZ		
DOMICILIO DEL SOLICITANTE		
C/. Alvareda, 7 ZARAGOZA		
(72) INVENTOR (ES)		
(73) TITULAR (ES)		
D. JAIME JIMENEZ MUÑOZ		
(74) REPRESENTANTE		
D ^a M ^a LUISA ISERN CUYAS, Agente Oficial de la Propiedad Industrial.		

MEMORIA DESCRIPTIVA

El presente modelo de utilidad se refiere a unas pinzas de revelado perfeccionadas.

5. Más concretamente, en la invención se ha ideado unas pinzas para su utilización en cubetas de revelado y del tipo integradas por dos brazos metálicos articulados por su parte media, de manera que sus extremos divergentes constituyen los apoyos para los dedos, y sus extremos convergentes establecen la mordaza o medio pinzante propiamente dicho.

10. Las pinzas motivo de la invención se caracterizan porque comprenden unos perfeccionamientos que afectan a la disposición de los muelles encargados de proporcionar la presión de pinzado y al hecho de prever en uno de los brazos una patilla acodada para el posicionado de las pinzas en el borde de la cubeta.

15. Con el fin de facilitar la explicación, se acompaña a la presente memoria descriptiva de una lámina de dibujos en la que se ha representado un caso de realización que se cita a título de ejemplo.

20. En los dibujos:

25. La figura única, muestra una vista en perspectiva de unas pinzas formadas por los brazos -1- y -2-, que en su parte media presentan orejas -3- perforadas, para su vinculación a través del eje -4-, sobre el que se arrolla un muelle -5-, que mantiene a las puntas -6- juntas, presentando dichas puntas igual angulación para su apoyo en el fondo de la cubeta y para facilidad en la recogida de las fotos.

Uno de los brazos de la pinza presenta un extremo acodado -7- para su mejor manejo, y un troquelado -8-,

cuya porción de material se dobla al exterior, según -9-, para apoyar en el borde de embocadura de la cubeta de revelado.

Los brazos presentan sendos nervios longitudinales -10- de refuerzo.

5. El modelo, dentro de su esencialidad, puede ser llevado a la práctica en otras formas de realización que difieran en detalle de la indicada a título de ejemplo. Podrá, pues, construirse en cualquier forma y tamaño, con los materiales más adecuados, por quedar todo ello comprendido en el espíritu de las reivindicaciones.
- 10.

- . -

N O T A

15. Descrito el objeto y utilidad de la presente invención lo que se declara como no divulgado ni practicado en España, comprende las siguientes reivindicaciones:

20. 1. Pinzas de revelado perfeccionadas, del tipo integradas por dos brazos metálicos articulados por su parte media, de manera que sus extremos divergentes constituyan los apoyos para los dedos y sus extremos convergentes establecen la mordaza o medio pinzante propiamente dicho, caracterizadas esencialmente por el hecho de que el muelle que tiende a mantener los extremos pinzantes en posición activa, está integrado por un muelle helicoidal arrollado sobre el eje de giro, y porque uno de los brazos presenta su extremo divergente acodado al exterior para mejor agarre y manejo, estando provisto en posición cercana a dicho extremo de un troquelado cuya porción de material correspondiente se proyecta al exterior para integrar un medio de enganche en el borde de embocadura de la cubeta de revelado.
- 25.

2. Pinzas de revelado perfeccionadas:

Según se describe y reivindica en la presente memoria descriptiva que consta de 4 páginas foliadas y escritas a máquina por una sola de sus caras.

Madrid, a 10 MAR. 1979

p.a.

M.^a LUISA IERN CUYAS

P. P.



SECRET

FIG. 1

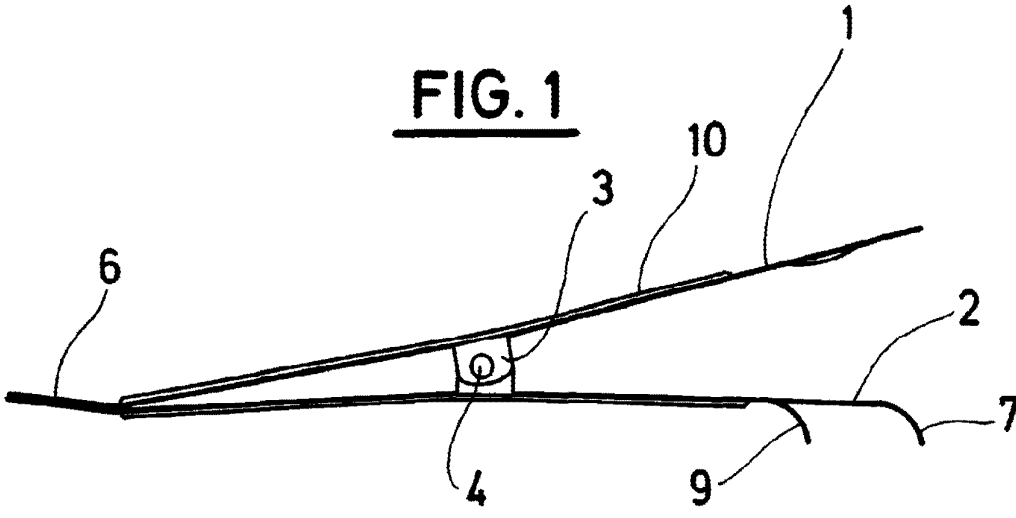
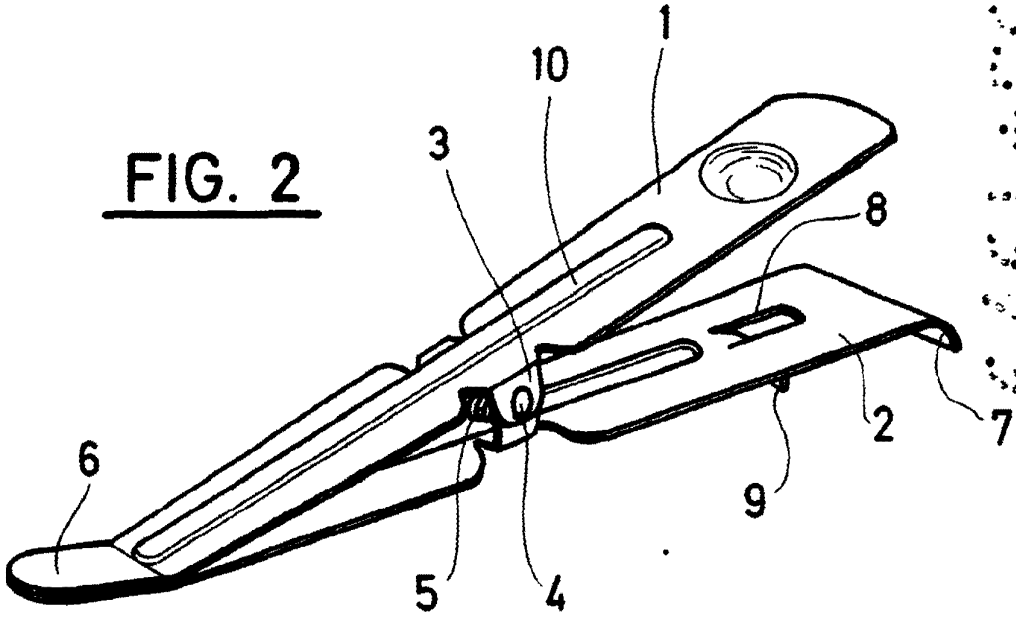


FIG. 2



Madrid, a 10 MAR. 1979
p. a.

M.ª LUISA ISERN CUYAS
P. P.

[Handwritten signature]