



ES 47964 Y

FECHA DE PRESENTACION

MODELO DE UTILIDAD

Concedido el Registro de acuerdo con las disposiciones vigentes en materia de propiedad industrial, habiendo cumplido los requisitos legales.

50 PRIORIDADES:
51 NUMERO
52 FECHA
53 PAIS

57 FECHA DE PUBLICIDAD
58 CLASIFICACION INTERNACIONAL
F16K 5/00

54 TITULO DE LA INVENCIÓN
"LLAVE DE FLUIDOS A PRESION"

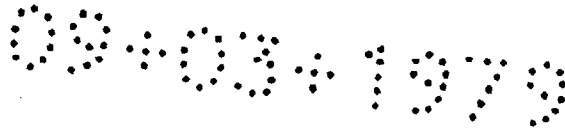
71 SOLICITANTE (ES)
M.Z. DEL RIO, S.A.

DOMICILIO DEL SOLICITANTE
Zaragoza, Avda. Cataluña, 278

72 INVENTOR (ES)

73 TITULAR (ES)
M.Z. DEL RIO, S.A.

74 REPRESENTANTE
D. CARMEN ALCONADA GARCIA



En materia de llaves de fluidos, destaca necesariamente aquellas en que se prevé su acción a presión sobre toda clase de líquidos o gaseosos.

5 Así, con la invención se ha procurado dotar el cuerpo de llave de dos cámaras internas complementarias, perfectamente diferenciadas, originarias de la entrada de fluidos y alojamiento del sistema de apertura y cierre. Ambas cámaras unidas por medio de un tabique dotado de orificio para lograr la más alta presión.

10 Así por tanto, y haciendo referencia a la preceptiva - hoja de planos que se acompaña en cumplimiento de cuanto - dispone al respecto el artículo 175 del vigente Estatuto so bre Propiedad Industrial, en relación con el 100, apartado 4º, se denota:

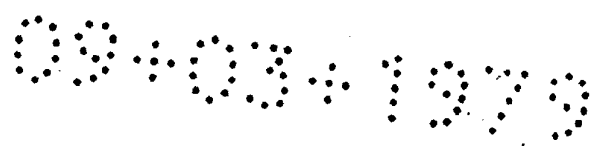
15 Fig. 1 - Detalle seccionado del cuerpo de llave estampado.

Fig. 2 - Noeta de cierre.

Fig. 3 - Husillos de cierre.

Fig. 4 - Mando de accionamiento del husillo.

20 Con arreglo a la precedente exposición, el cuerpo de llave estampado -1-, consta de dos cámaras interiores -7-8-, la primera corresponde a la entrada de fluidos, cuya parte externa se encuentra roscada para su conexión a la red. La segunda cámara -8- alberga todo el sistema de apertura y
25 cierre de la llave. Es notorio hacer constar que ésta segunda cámara -8- es de menor diámetro que la anterior -7- ; unidas ambas por un tabique dotado de orificio a efectos de lograr en la salida de fluidos mayor presión de la normal -



todo ello según el destino ó uso de la llave.

30 El extremo de la cámara -8- presenta una rosca -9- a efectos del acoplamiento de la noeta de cierre -2- provista de rosca interior -10- integrante del deslizamiento del husillo -3- provisto con una rosca doble de entrada de forma- que, con poco más de una vuelta de la maneta -4- el paso -

35 del fluido queda abierto ó, inversamente cerrado. La estanqueidad entre la noeta -2- y el cuerpo de llave -8- se consigue mediante una junta tórica -11- y la del husillo con la noeta -2- mediante otra junta tórica -12-, a fin de lograr el más perfecto cierre y exención de pérdidas.

40 Complementariamente, el husillo -3- lleva en su parte interior un tace de goma -13- de contacto, el cual efectúa el cierre sobre el tabique de las dos cámaras -7-8-. En el extremo opuesto del husillo -3-, comporta un taladro rosca- do -14- cuya parte externa es preferentemente cuadrada y -

45 destinada para la colocación del mando -4- que queda fijado al husillo -3- por medio del tornillo -5-. En las Figs. 3 y 4 se denota la existencia de la maneta -4- en la posición de cierre y apertura -6-.

50 La cámara -8- comunica al exterior por un cuello late- ral para la salida de los fluidos al aparato a, que son des- tinados.

Puede ser variable en todo cuanto no altere, cambie ó modifique la naturaleza del objeto descrito, siendo variables también las proporciones o dimensiones.

09.03.1979

-4-

55

REIVINDICACIONES

NOTA. - Se reivindica la propiedad de éste Modelo de Utilidad:

60

1) - Llave de fluidos a presión, caracterizada porque consta de dos cámaras colindantes y una salida; ambas cámaras -
unidas por medio de un tabique dotado de orificio.

65

2) - Llave de fluidos a presión, según 1ª reivindicación, caracterizada porque el extremo del cuerpo de llave de regulación, comporta a través de rosca una noeta de cierre dotada de rosca interna que aloja un husillo provisto de rosca doble, así como también presenta una junta tórica y otra el -
husillo con la noeta.

70

3) - Llave de fluidos a presión, según 1ª y 2ª reivindicaciones, caracterizada porque el husillo aloja internamente un taco de goma para la obturación de las dos cámaras y presenta en su extremo externo un taladro y un pitón cuadrado para la fijación de la maneta o mando.

4) - "LLAVE DE FLUIDOS A PRESION".

75

Esta Memoria Descriptiva consta de cuatro hojas foliadas y mecanografiadas por una sola cara y de una hoja de -
planos.

Madrid,

C. ALCONAD

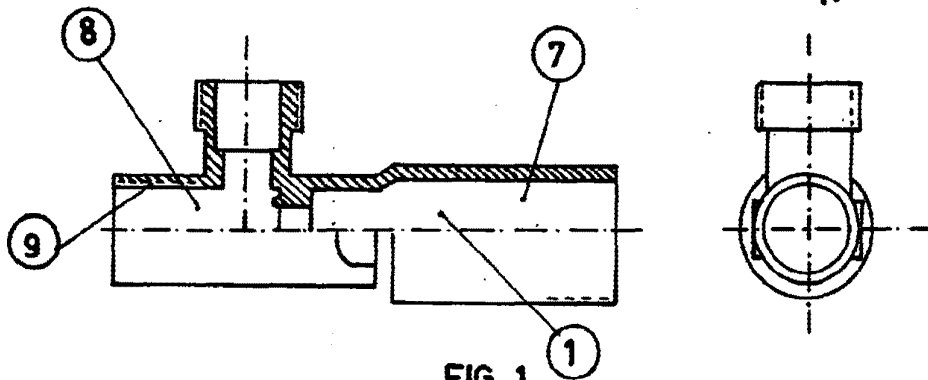


FIG. 1

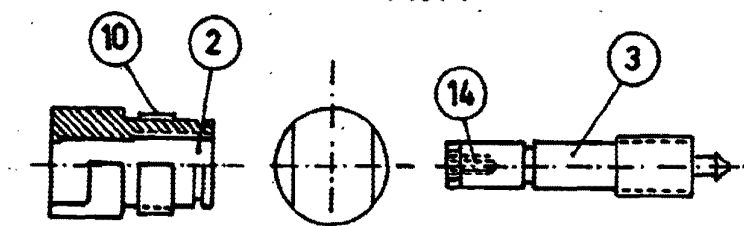


FIG. 2

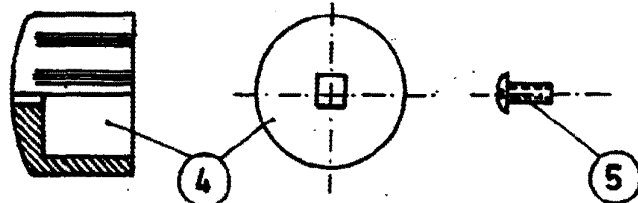


FIG. 3

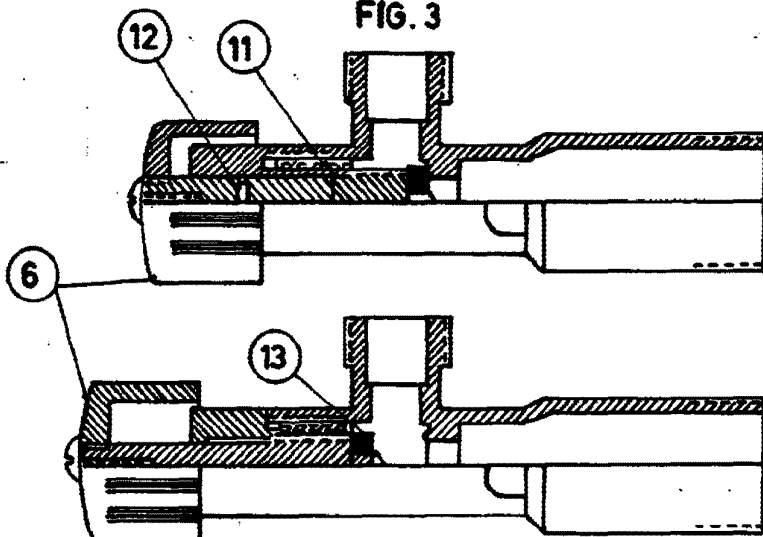


FIG. 4

ESCALA VARIABLE
MADRID

G. ALCONADA