



ESPAÑA

10 ES	11 NUMER	241934	10 Y
	21	FECHA DE PRESENTACION	
	22		

MODELO DE UTILIDAD

30 PRIORIDADES:	31 NUMERO	32 FECHA	33 PAIS
	CADUCADO		

47 FECHA DE PUBLICIDAD	51 CLASIFICACION INTERNACIONAL
	B65D 5/18

64 TITULO DE LA INVENCIÓN
"UN ELEMENTO PORTA-ENVASES, ESPECIALMENTE PARA LEVOPEDIDOS"

71 SOLICITANTE (S)
CENTRAL LUCHERA EL PRADO, S.A.-

DOMICILIO DEL SOLICITANTE
VALENCIA, Avda. Cataluña, No. 1.-

72 INVENTOR (ES)

73 TITULAR (ES)

74 REPRESENTANTE
D. Agustín Díaz.-

Se refiere la presente Memoria Descriptiva que se hace a solicitud de registro como Modelo de Utilidad a "un elemento porta-envases, especialmente paralelepípedicos", cuyas características de novedad le confieren la cualidad de aportar a los fines que se persiguen, ventajas mas que suficientes, para aspirar, en derecho, al privilegio del registro que se solicita.

5. Su sencillez, ventajas mas que suficientes, para aspirar, en derecho, al privilegio del registro que se solicita.

El invento que se propone, es de aplicación para una gran gama de envases, a pesar de lo cual, puede atender esta demanda con un catálogo muy reducido, lo que le facilita para ganar demanda de consumo, así como para contribuir a la reducción del costo.

10. Su sencillez, ventajas mas que suficientes, para aspirar, en derecho, al privilegio del registro que se solicita.

Su extraordinaria sencillez y la posibilidad de ser fabricado en máquinas simples existentes en el mercado, son también unas circunstancias para alcanzar un costo, no solamente asequible, sino además muy rentable para el usuario.

15. No requiere mano de obra especializada y su montaje es muy sencillo, pues, como ya veremos, son suficientes unos plegados practicados sobre líneas heridas.

Su almacenamiento antes de su uso, ocupa un espacio imposible de reducir y acoplado a los envases que ha de contener es posible almacenarlos sobre los mismos medios que los envases sin el elemento que los ocupa.

20. Su almacenamiento antes de su uso, ocupa un espacio imposible de reducir y acoplado a los envases que ha de contener es posible almacenarlos sobre los mismos medios que los envases sin el elemento que los ocupa.

Se puede fabricar en cualquier tipo de material tanto celulósico como plástico.

Del enunciado se desprende que el objeto industrial que nos ocupa,

25. constituye un medio de transportar envases a los que abarca, una vez

acoplados, por sustró de sus caras, determinadas por zonas impar-
tidas en su desarrollo quedando al descubierto las otras dos que,
teóricamente, cierran el volumen.

5. Sustancialmente consiste en una pieza única de desarrollo rectan-
gular en la que por líneas horidas quedan determinadas cinco zonas
que quedarán por tanto consecutivamente unidas.

La zona central por su emplazamiento, después del plegado, consti-
tuye el fondo donde descansarán los fondos de los envases contenidos.

10. A uno y otro lado de este fondo, presenta sendas zonas que constitui-
rán, al plegarlo las caras laterales del conjunto y las otras dos zo-
nas extremas, opuestamente situadas, tiene cada una de ellas una ex-
tensión que la mitad del fondo, por lo que al plegarlas se solapan
permitiendo así ser, opcionalmente, ligadas por un mastie adecuado.
Estas dos zonas extremas, presentan, por resorte, un variado cada
15. una que arbitra medios para pasar los dedos de la mano del usuario
y practicar, así, el transporte a que está destinado el objeto que
nos ocupa.

Mejor se comprenderá la naturaleza del invento, si nos apoyamos en
los dibujos que a este efecto se acompañan y que constituyendo una
20. manera de llevarlo a la práctica, carecen de carácter limitativo en
sus detalles, toda vez que se citan, solamente a título de ejemplos.
La figura A, muestra un elemento parcialmente seccionado y otra mon-
tado pero vacío y ambos en perspectiva.

La figura B, muestra un elemento en desarrollo y su plegado en tres
25. fases.

Como se ha anticipado, consta de una pieza rectangular -1- figuras A y B, que plegada sobre sí misma por las líneas heridas marcadas en trazo discontinuo, abarca a los envases -2- figura A, a transportar fijándoles en su interior.

3. Las zonas extremas presentan unos resortes o voladros -3- figuras A y B que actúan a modo de asas.

Suficientemente describe el invento, así como una manera de llevarlo a la práctica, se hace constar de manera expresa, que el mismo acepta modificaciones de detalle siempre que éstas no afecten a su fundamento.

En cuanto a materiales, dimensiones absolutas y relativas y valores, se hará tan amplio uso como la Ley previene.

M O D I A

En resumen: El MODELO DE UTILIDAD, respectó sobre las particularidades

13. características de las siguientes:

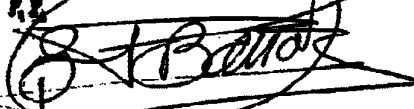


REIVINDICACIONES

- 1ª.- Un elemento porta-envases, especialmente paralelepípedico, caracterizado porque consta de una pieza única de desarrollo rectangular, en la que para su plegado lleva determinada mediante líneas heridas una zona central que constituye el fondo y otras dos en prolongación que son los laterales y otras dos zonas extremas, de extensión mayor que la mitad del fondo, y dotadas, de sendos vaciados que actúan de asas.
- 2ª.- "UN ELEMENTO PORTA-ENVASES, ESPECIALMENTE PARALELEPÍPEDICO".
10. Todo tal y como queda descrito y reivindicado en la presente Memoria que consta de cinco hojas mecanografiadas por una sola de sus caras y se ilustra con los dibujos que a la misma se acompañan.

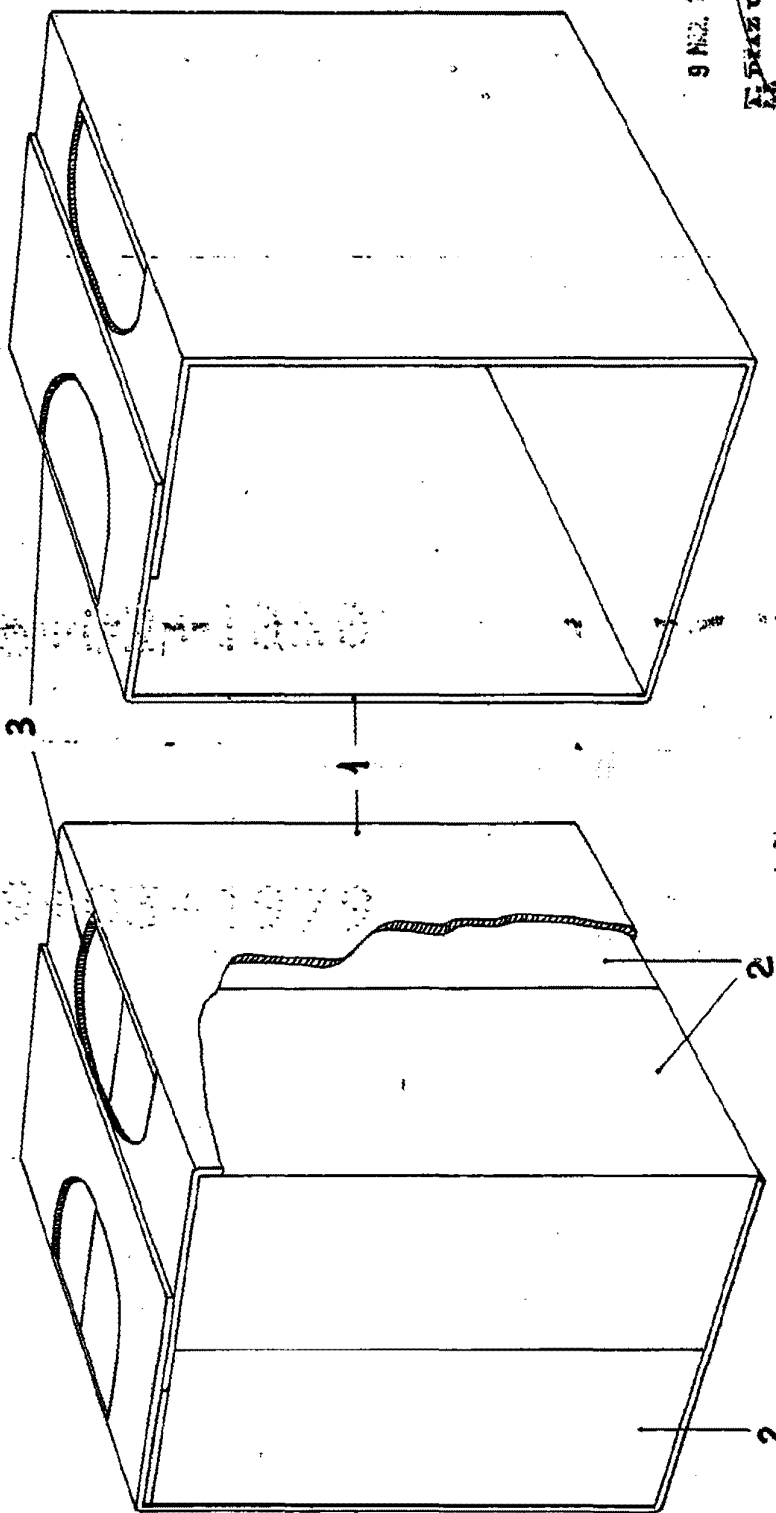
Madrid, a 9 de Mayo de 1.979.

A. DIAZ UNGRIG



José Benito Díaz Benet

A.

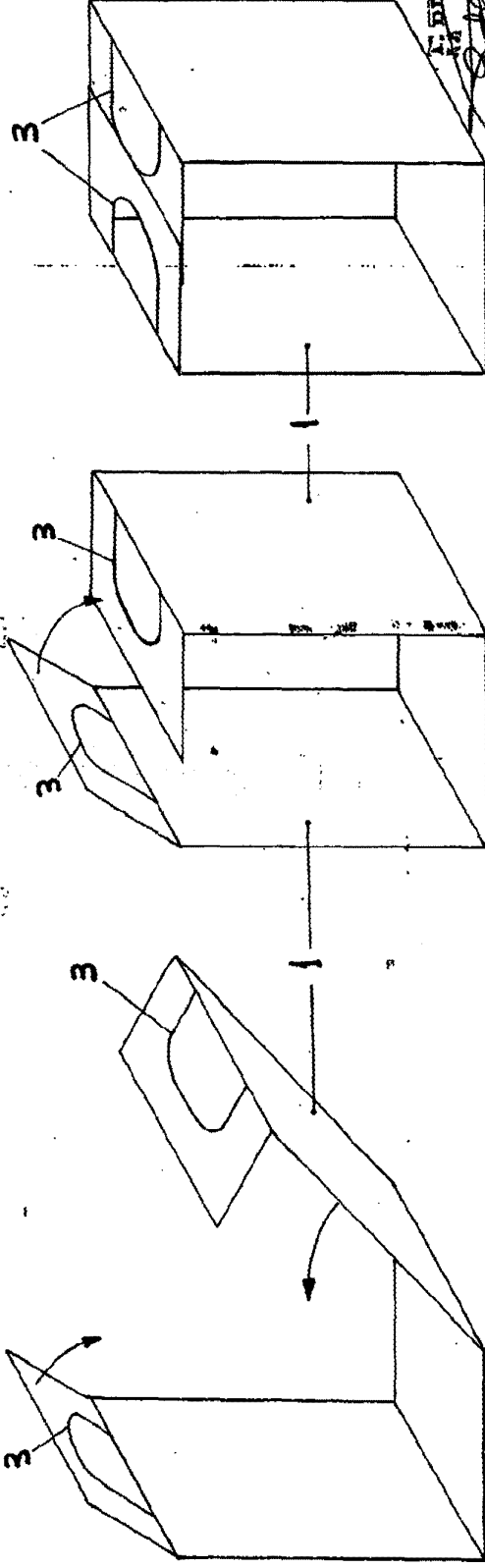
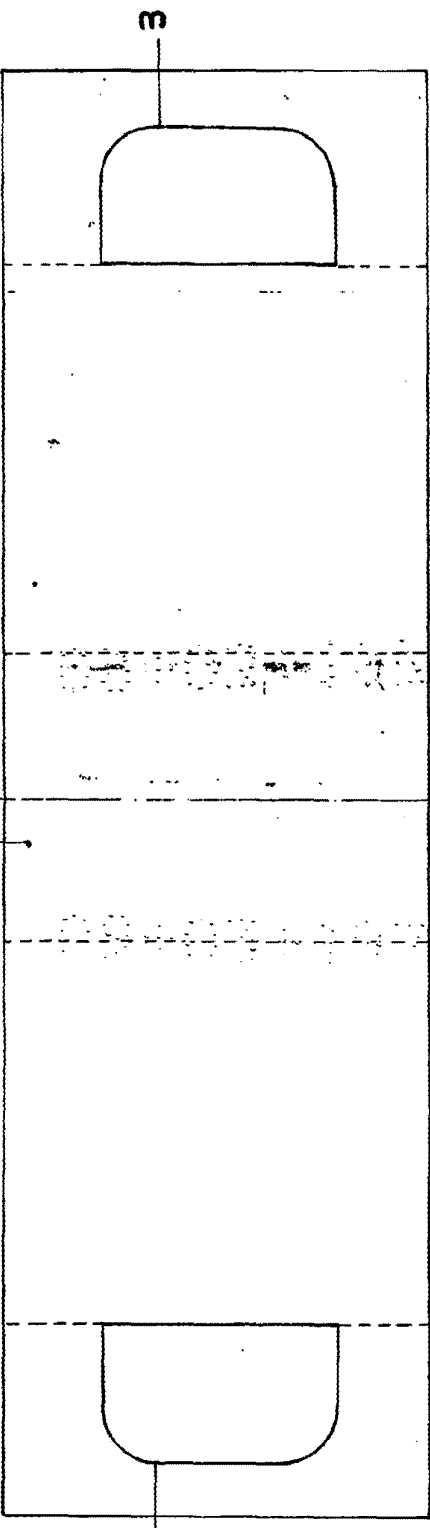


9 MAR. 1973

EL PRDO. UNGHERA

ESCALA VARIABLE.

B.



9 MAR. 1978

L. DIAZ-VINCHAS

[Handwritten signature]

ESCALA VARIABLE.