

AÑO 1.958

Expediente núm.

241926



# REGISTRO DE LA PROPIEDAD INDUSTRIAL

**PATENTE DE** INTRODUCCION

## MEMORIA DESCRIPTIVA

que se acompaña a la solicitud de

una **PATENTE DE** Introducción por 10 años, en España

a favor de

D<sup>a</sup>. María del Carmen Sánchez Escamilla, de nacionalidad

española domiciliado en Madrid

calle de Medellín núm. 7

por:

« Nuevo sistema de secador portátil eléctrico ».



241926

Agente Sr. Trigo.

241926

241926



**24 1926**

PATENTE DE INTRODUCCION  
POR DIEZ AÑOS  
EN ESPAÑA

por: "Nuevo sistema de secador portátil eléctrico".

A favor de: D<sup>a</sup>. María del Carmen Sánchez Escamilla, de nacionalidad española, domiciliada en Madrid, calle de Medellín, nº. 7.

~::~::~::~::~::~::~::~::~::~::~::~::~::~::~::~::~::~::~::~::~::~::~::

MEMORIA

5 El nuevo sistema de secador portátil eléctrico que ampara esta petición de Patente de Introducción, perfecciona todo lo conocido de anterioridad, aventajando, por manera considerable, a cuanto pudo idearse hasta el día, de análogos fines y línea constructiva.

Por su composición, la integración de sus elementos, y la disposición de los mismos, este sistema reúne cuantas ventajas, en concordancia con su fin privativo, quisieran demandarle los más rigurosos principios técnicos, pudien-



241926

dose señalar, sin dudas de ninguna clase, como medio y elemento que marcará nuevas directrices en el campo de su aplicación, detalles estos que le hacen acreedor a los privilegios que, para los de su clase y condición, otorga el  
5 vigente Estatuto de la Propiedad Industrial, los cuales se vienen a solicitar para esta creación de auténtica novedad en nuestro país.

Son de todas conocidas las dificultades que se presentan cada vez que se intenta conseguir un secaje racional de la  
10 epidermis en toda su extensión, aun después de la enérgica intervención de un secador de tipo tradicional, especialmente para los cutis delicados. Una acción de frotamiento provoca erupciones, no siempre privadas de consecuencias dolorosas y molestas.

15 Para paliar, en parte, tales consecuencias, se recurre a estas alturas al uso de polvos de talco o similares, los cuales, además de los inconvenientes bien conocidos de dejar trazas antiestéticas sobre los vestidos y piezas de ropa en general, producen un olor no siempre agradable, sobre  
20 todo cuando se emplean productos comerciales comunes. Por regla general, tales inconvenientes se producen, además, si no se dispone, en las operaciones de aseo, de un espejo apto para seguir con la vista, controlar y observarse, todas las partes del cuerpo, base fundamental para una  
25 intensa y eficaz higiene.

Con el sistema que ahora se ampara, se ha logrado conseguir un objeto práctico, manejable, ligero y de absoluta seguridad personal, al cual se suma, además, la facultad



241926

de producir un vasto y acariciador flujo de aire caliente, haciendo visible, al propio tiempo, la zona justa del cuerpo en donde han de aplicarse sus propiedades secadoras, mediante el espejo incorporado en este sistema. (Resulta altamente interesante el que los efectos secadores se apliquen sobre una gran superficie de la piel, para evitar que los rayos del calor, al coincidir sobre un pequeño punto, resequen y quemen la piel, especialmente después del debilitamiento cutáneo debido a frotamientos sucesivos en determinadas partes del cuerpo).

Esta exigencia, sentida por un gran sector del público, amante de la higiene y de todos los medios aptos para conseguirla, no ha sido nunca lograda satisfactoriamente usando los secadores hasta ahora conocidos, los cuales, además de los graves inconvenientes que suponen la salida del aire en forma de rayos o dardos muy calientes, no pueden ser manejados manual y personalmente alrededor de todo el cuerpo, estando privados, incluso, de un espejo para el control visible de las zonas sobre las que se desea aplicarlo.

El nuevo sistema a que se refiere la presente invención, es utilizado en un aparato secador portátil eléctrico, manejable personalmente, provisto de espejo, y, que produce un amplio y acariciador flujo de aire caliente.

Seguidamente se describe la forma, modo y condiciones de su integración, disposición y composición de sus elementos integrantes, tanto estática como dinámicamente, con ayuda de los planos que, para mayor claridad y comprensión, se acompañan a la presente Memoria.

La Fig. 1ª es una vista en sección del aludido sistema,



ya incorporado al aparato en cuestión.

La Fig. 2ª es una vista frontal del aparato por el lado del espejo.

Con referencia a los aludidos dibujos, el cuerpo principal está formado por la parte frontal -1- y la parte posterior -2-, solidarias entre sí por la inserción de tres o más pasadores deslizantes que se bloquean mediante tornillos, estando fabricadas las mismas en material antichoque y dieléctrico. Entre estas partes -1- y -2-, se oculta y encierra el motor -3-, fijado por medio de tornillos pasadores, con sus correspondientes tuercas, a unos taladros previstos en lugares apropiados de la parte frontal -1- del cuerpo citado. Dicho motor -3-, pone en movimiento rotatorio un ventilador de palas radiales -4-, el cual aspira el aire externo, a la temperatura ambiente, a través de las aberturas o ventanas -5-, practicadas en la parte posterior -2- del cuerpo. Dicho aire es conducido primeramente al elemento calefactor -6-, en donde es elevado de temperatura, pasando después a través de las acanaladuras -7- dispuestas en la parte frontal del cuerpo -1-, alrededor de toda su periferia, separadas por tabiques -7'- que unen la pieza central con el aro exterior. El elemento calefactor -6- puede estar compuesto por una resistencia eléctrica en espiral, soportada y sujeta por ganchos -8- incorporados en la parte interior de la pieza central que forma el frontal del cuerpo -1-.

La unión eléctrica del motor -3- y del elemento calefactor -6-, se verifica por medio de bornes -9-, a los cuales se sueldan las derivaciones de la conducción de corriente



241926

-10-, que pasa a través del interruptor -11-. Este interruptor asoma al exterior por las ventanas -12- practicadas a este fin en la parte baja del mango del aparato. El conductor -10- está protegido a su salida contra el desgaste, en su parte de unión con el aparato, por el manguito -13-.

Sobre la parte frontal del cuerpo -1-, está prevista la fijación, mediante tornillos, de un disco bordeado -14-, cuyo citado borde está roscado para acoger, en virtud de esta acción, un aro -15-, provisto de rosca interior, entre los cuales se fija el espejo -16-, que se reviste, en su parte interna, de un procedimiento a base de plástico para evitar su deterioro.

Se ha previsto, asimismo, la posibilidad de incorporación, intercalado en el circuito eléctrico del sistema, de un termostato que, en un momento determinado, pueda cortar dicho circuito eléctrico, en el supuesto de un aumento anormal de la temperatura, por uso indebido o distracción al dejar conectado excesivamente el aparato, a fin de evitar cualquier desperfecto e impedir accidentes.

Son de resaltar, no solo las ventajas que se han logrado con la incorporación del sistema descrito a los aparatos secadores portátiles eléctricos, ya aludidas de anterioridad, sino también, la línea armónica y la belleza de conjunto conseguidas con la utilización del mismo, incluyendo y reuniendo en un solo aparato fácilmente manejable y portátil, el grupo motor, el elemento calefactor, ventilador de palas radiales, elementos de conducción de corriente, con sus bornes de conexión e interruptor, termostato, y espejo con empuñadura solidaria.



241926

5 Descritas por manera suficiente, las finalidades y partes integrantes de la presente Patente de Introducción solo resta hacer constar que, tanto las partes que en él intervienen como sus elementos integrantes, podrán ser variados y variables, siempre y cuando no modifiquen, desfiguren o agravien su objeto privativo y fundamental.

N O T A

10 Los puntos de invención, no nueva, pero no conocidos, divulgados o puestos en ejecución en España, que se reivindican para que constituyan objeto de esta Patente de Introducción, por diez años, son los siguientes:

15 1ª.- Nuevo sistema secador portátil eléctrico, caracterizado porque, los dos cuerpos que componen la carcasa del aparato, de materiales antichoques y dieléctricos, se unen entre sí mediante pasadores correderas que se fijan en virtud de la inserción de tornillos, presentando el posterior unas acanaladuras semicirculares progresivas, para entrada del aire, y, un taladro en el extremo inferior para salida del cordón de corriente, mientras que, el anterior, posee 20 un aro perforado y troquelado unido a sus bordes circulares por unos tabiques equidistantes que forman unas aberturas para la salida del aire, y dos taladros longitudinales paralelos para la salida de los mandos de un interruptor.

25 2ª.- Nuevo sistema de secador portátil eléctrico, según lo reivindicado en el punto anterior, caracterizado por el hecho de que en el cuerpo principal se ubica un motor que pone en rotación un ventilador de palas que radian el aire



1958

241926

que es aspirado por el mismo a través de las aberturas  
existentes en el cuerpo posterior, antes aludidas, cuyo  
aire es conducido primeramente alrededor del elemento ca-  
lefactor, y, posteriormente, a la boca anular de salida  
5 previo su calentamiento, estando compuesto este elemento  
calefactor por una resistencia eléctrica debidamente aislada.

3º.- Nuevo sistema de secador portátil eléctrico, según  
las reivindicaciones anteriores, caracterizado por la in-  
corporación de un disco unido, mediante la inserción de  
10 tornillos apropiados, al aro perforado y troquelado que  
compone una parte del cuerpo anterior del aparato, cuyo  
disco posee en su borde exterior unas ranuras helicoida-  
les donde enrosca otro aro con borde prolongado provisto  
de rosca interior, entre los cuales se aloja un espejo cir-  
15 cular que queda asegurado de esta manera, estando tal espe-  
jo revestido por un tratamiento a base de plástico para  
evitar su deterioro por el calor.

4º.- "Nuevo sistema de secador portátil eléctrico".

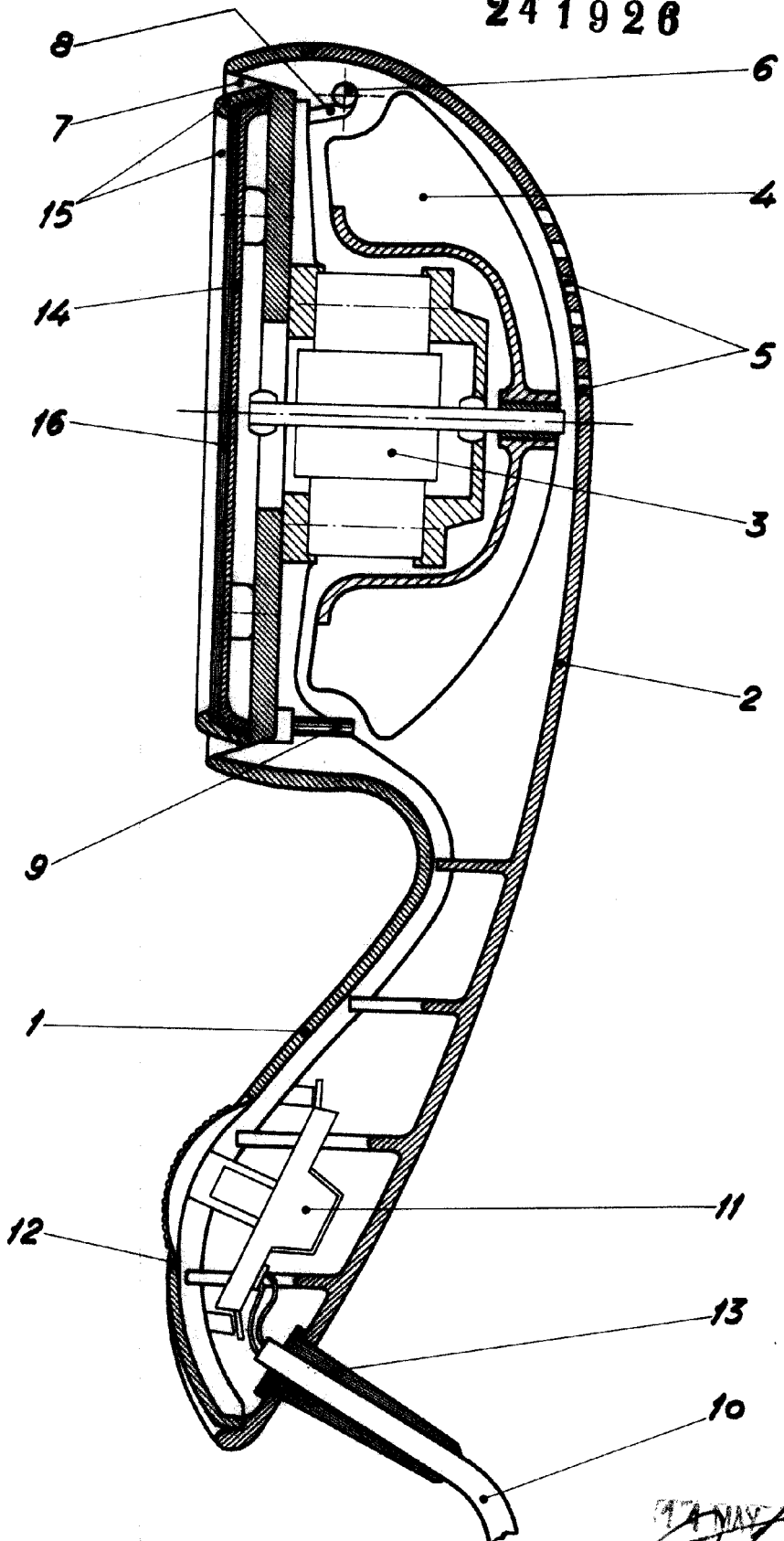
Tal y conforme se ha descrito en la Memoria que antecede,  
20 ilustrado en los dibujos que se acompañan, y, a los fines  
que se han especificado.

Consta esta Memoria de siete hojas escritas a máquina  
por una sola cara.

Madrid, 07 MAY. 1958

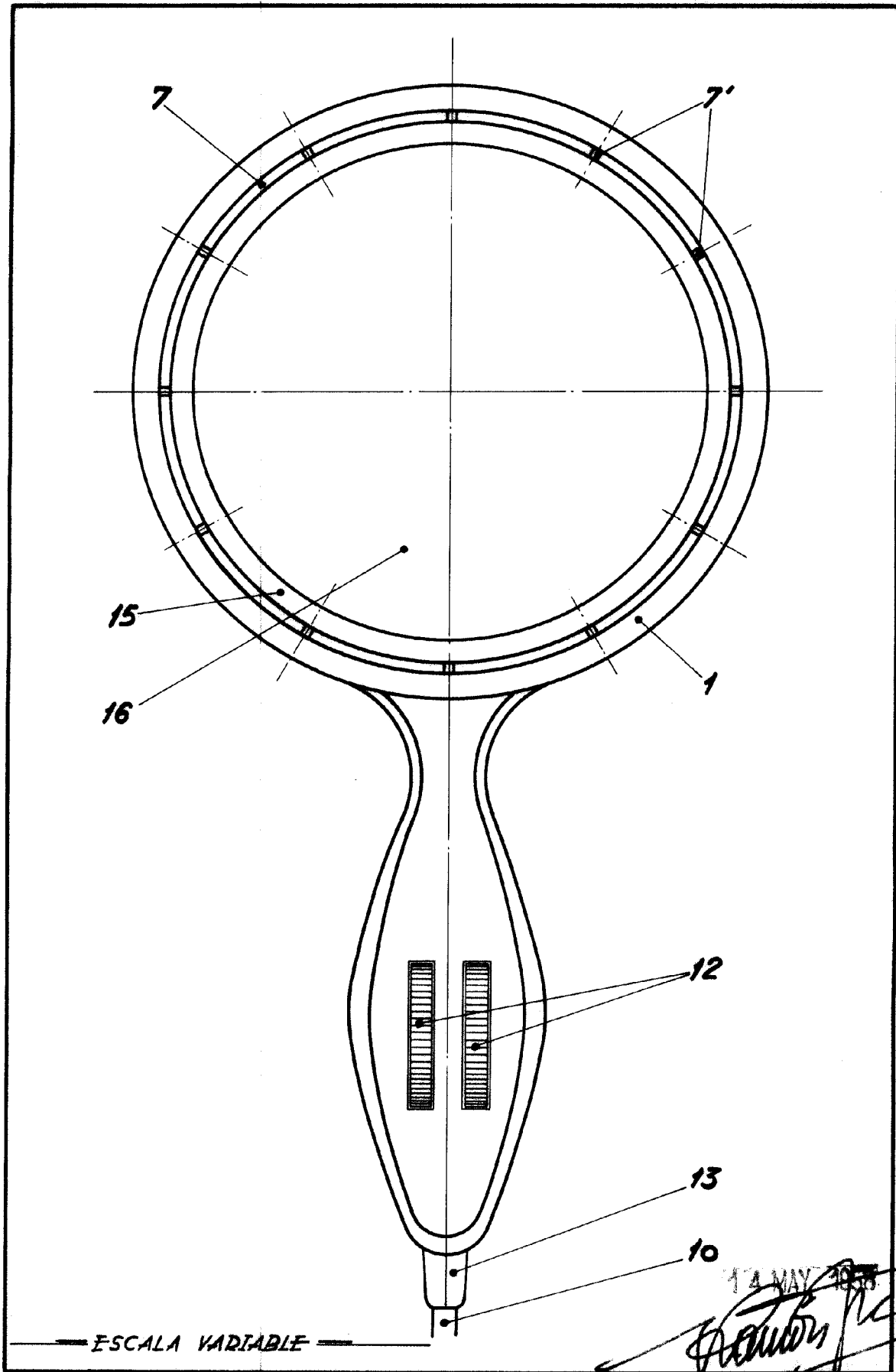
MARIA DEL CARMEN SANCHEZ ESCAMILLA  
P.P.

24 1926



ESCALA VARIABLE

17 MAY 1957  
*[Handwritten signature]*



14 MAY 1926  
*[Handwritten signature]*